



M20S-061A3A120

M2000 Standard

ÇOK IŞINLI GÜVENLİK BARIYERLERİ

SICK
Sensor Intelligence.



Resimler farklı olabilir



Sipariş bilgileri

Işın demeti sayısı	İki ışın arasındaki mesafe veya çözünürlük	Sistem parçası	Tip	Stok no.
6	170 mm	Verici	M20S-061A3A120	1016446

Önemli bilgiler: 1.) Yedek parça olarak kurulumu konusunda: Bu tip 2 cihazı; 2006/42 / EG makine direktifi Konu 1, paragraf (2a) gereğince AB içerisinde, sadece makina 10.05.2015 tarihinden önce pazara sunulmuş ise kendisine denk PL d / SIL2 cihazları için yedek parça olarak kullanılır. Bu uyarıyı makina belgelerinizin arasına alınız. Tekrar satışında bu uyarı alıcıya verilmelidir. 2.) Yeni makinalara kurulumu konusunda: Bu tip 2 cihazının yeni makinalara kurulumuna EN/IEC 61496-1 norm değişikliği nedeniyle, 10.05.2015 tarihinden itibaren sadece PL c / SIL1 seviyesine kadar izin verilmiştir.

Diğer cihaz modelleri ve aksesuar → www.sick.com/M2000_Standard

Ayrıntılı teknik bilgiler

Özellikler

Tarama mesafesi	0 m ... 25 m, konfigüre edilebilir
Kısa algılama mesafesi	0 m ... 6 m
Yüksek algılama mesafesi	2 m ... 25 m
Işın demeti sayısı	6
İki ışın arasındaki mesafe veya çözünürlük	170 mm
Tepki süresi	8 ms
Senkronizasyon	Optik senkronizasyon

Emniyet tekniği parametreleri

Tip	Tip 2 (IEC 61496-1)
Güvenlik için entegrasyon seviyesi	SIL 1 (IEC 61508)
Kategori	Kategori 2 (EN ISO 13849)
Test oranı (dahili test)	13 /s (EN ISO 13849) ¹⁾
Maksimum talep oranı	≤ 8 min ⁻¹ (EN ISO 13849) ²⁾
Performans seviyesi	PL c (EN ISO 13849)
PFH_D (saat başına tehlike getiren devre dışı kalma için ortalama olasılık)	6,6 x 10 ⁻⁹ (EN ISO 13849)
T_M (kullanım ömrü)	20 yıl (EN ISO 13849)
Hata durumunda emniyetli durum	En az bir OSSD KAPALI durumda bulunur.

¹⁾ Dahili test. Harici bir test yapılırsa, bu durumda test hızı aşılmamalıdır.

²⁾ Cihazın güvenlikle ilgili reaksiyonuyla alakalı iki talep arasında en az 100 dahili veya harici test yapılmalıdır.

Fonksiyonlar

	Fonksiyonlar	Teslimat durumu
Işın kodlama	✓	Kodlanmamış
Konfigüre edilebilir tarama mesafesi	✓	

Arayüzler

Sistem bağlantısı	İzin verilen hat uzunluğu	60 m ¹⁾
	Onaylı iletken enine kesiti	≥ 1 mm ²
Konfigürasyon metodu	Bağlantı hatları yoluyla	
Gösterge elemanları	LEDs 7 segment göstergesi	

¹⁾ Yüklenme, şebeke parçası ve hat çapına bağlı. Açıklanan teknik verilere uyulması zorunludur.

Elektriksel veriler

Koruma sınıfı	III (IEC 61140)
Gerilim kaynağı U_v	24 V DC (19,2 V DC ... 28,8 V DC) ¹⁾
Güç tüketimi	≤ 3,7 W (DC)

¹⁾ Harici gerilim kaynağı EN 60204-1 gereğince 20 ms'lik kısa süreli şebeke kesintisini köprülemelidir. Uygun güç kaynakları SICK'de aksesuar olarak bulunmaktadır.

Mekanik veriler

Boyutlar	Boyutsal çizimine bakınız
Gövde kesiti	48 mm x 40 mm

Ortam verileri

Koruma sınıfı	IP65 (EN 60529)
Çalışma ortamı sıcaklığı	0 °C ... +55 °C
Depolama sıcaklığı	-25 °C ... +70 °C
Hava nemliliği	15 % ... 95 %, yoğuşmasız
Darbe dayanımı	10 g, 16 ms (IEC 60068-2-29)

Diğer veriler

Dalga uzunluğu	950 nm
-----------------------	--------

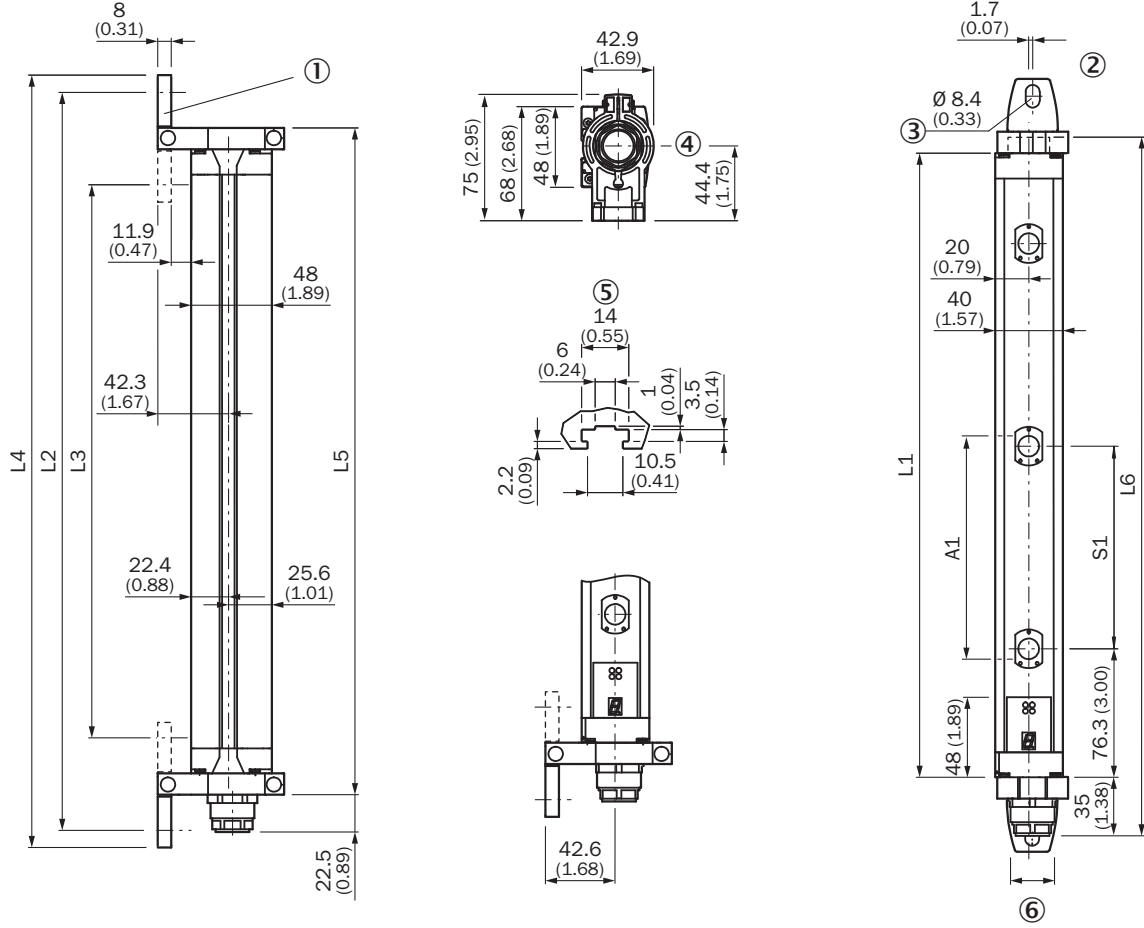
Sınıflandırmalar

ECLASS 5.0	27272703
ECLASS 5.1.4	27272703
ECLASS 6.0	27272703
ECLASS 6.2	27272703
ECLASS 7.0	27272703
ECLASS 8.0	27272703
ECLASS 8.1	27272703
ECLASS 9.0	27272703
ECLASS 10.0	27272703
ECLASS 11.0	27272703
ECLASS 12.0	27272703
ETIM 5.0	EC001832
ETIM 6.0	EC001832
ETIM 7.0	EC001832
ETIM 8.0	EC001832

UNSPSC 16.0901

46171620

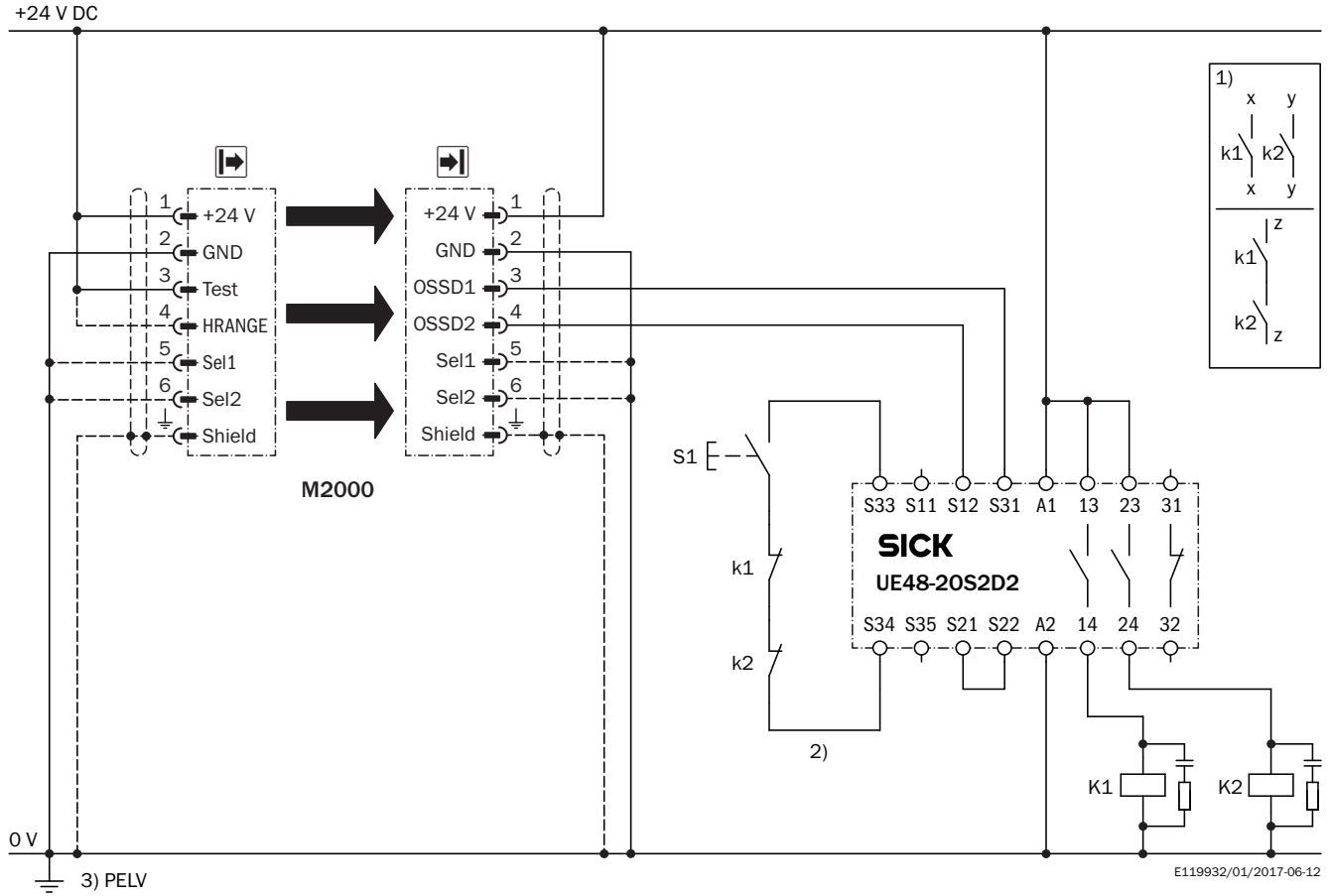
Teknik çizim (Ölçüler mm cinsindedir)



			L1	L2	L3	L4	L5	L6
2	500	-	630	697	588	718	655	675
3	400	-	931	998	888	1.019	956	976
4	300	-	1.031	1.098	989	1.119	1.056	1.076
6	-	170	916	983	874	1.004	941	960
7	-	170	1.073	1.140	1.031	1.161	1.098	1.118
8	-	116	851	919	809	939	877	896
8	-	170	1.231	1.298	1.189	1.319	1.256	1.275
9	-	170	1.388	1.455	1.346	1.476	1.413	1.433




Anahtarlama örneği





UE48-20S'ye 7 pin sistem bağlantılı M2000 Standard, yeniden çalışmaya başlama kilidi ve harici kontak gözlemlene ile



Önerilen aksesuar

Diğer cihaz modelleri ve aksesuar → www.sick.com/M2000_Standard

	Kısa açıklama	Tip	Stok no.
Hizalama yardımcıları			
	Farklı sensörler için lazer hizalama yardımcı, lazer sınıfı 2 (IEC 60825): Işına bakmayın!, 19 mm x 67,3 mm x 66,9 mm	AR60	1015741
	48 mm x 40 mm gövde kesiti için AR60 adaptör	AR60 adaptör, 48x40	4032461
	PU3H ayna kolunu içinde 48 mm x 40 mm gövde kesiti için AR60 adaptör	AR60 adaptör, 48x40, PU3H	4056731

	Kısa açıklama	Tip	Stok no.
Bağlantı ve hizalama mesnedi			
	4 adet, Montaj takımı 6, döner yan tutucu, Basınçlı çinko döküm	BEF-1SHABAZN4	2019506
	4 adet, Döner mafsala monte edilen, tek bir vida ile sabitlenebilir, döner mafsala sabitleme için	BEF-2SMMEAL4	2044847
	4 adet, Montaj takımı 2, döner, döner mafsala, Poliamid PA6	BEF-2SMMEAKU4	2019659
Montaj braketi ve plakaları			
	4 adet, Montaj takımı 1, sabit, L biçimli montaj braketi, montaj vidaları ve pulları dahil	BEF-3WNGBAST4	7021352

BİR BAKIŞTA SICK

SICK, endüstriyel uygulamalarda akıllı sensör ve sensör çözümleri konusunda lider üreticilerdendir. Eşsiz bir ürün ve hizmet yelpazesi; süreçlerin güvenli ve etkili şekilde kontrolünü, kişilerin kazalardan korunmasını ve çevreye verilen zararların önlenmesini sağlayan mükemmel temeli oluşturur.

Çok çeşitli branşlarda kapsamlı bilgi birikimine sahibiz ve süreçleriniz ile gerekliliklerinizi iyi biliyoruz. İşte bu sayede akıllı sensörlerle tam da müşterilerimizin ihtiyacı olanı teslim edebiliyoruz. Sistem çözümleri Avrupa, Asya ve Kuzey Amerika'da bulunan uygulama merkezlerinde müşteriye özel olarak test ve optimize edilir. Bütün bunlar bizi güvenilir bir tedarikçi ve ARGE ortağı haline getiriyor.

Kapsamlı hizmetlerimiz teklifimizi tamamlar: SICK Ömür Boyu servis hizmeti makinenin kullanım ömrü boyunca güvenlik ve verimlilik ile ilgili destek sağlar.

Bu bizim için "Sensör Zekası"dır.

DÜNYA GENELİNDE HEMEN YAKININIZDA:

Bilgi almak ve diğer merkezler için → www.sick.com