



LBV331-GXAGDRAMX0250

LBV301

SEVIYE SENSÖRLERİ

SICK
Sensor Intelligence.



Sipariş bilgileri

Tip	Stok no.
LBV331-GXAGDRAMX0250	6051250

Diğer cihaz modelleri ve aksesuar → www.sick.com/LBV301

Resimler farklı olabilir



Ayrıntılı teknik bilgiler

Özellikler

Ortam	Dökme malzemeler
Algılama türü	Sınır durumu
Prob uzunluğu	250 mm
Proses basıncı	-1 bar ... 16 bar
Proses sıcaklığı	-50 °C ... +150 °C
Dolum malzemesi yoğunluğu	≥ 0,02 g/cm ³
ATEX sertifikası	ATEX II 1D, 1/2D, 2D Ex ta/tb IIIC Tx Da, Da/Db, Db
Numune testi	BVS 17 ATEX E 098 X

Performans

Ölçme elemanının hassasiyeti	± 10 mm
Tekrarlanabilirlik	≤ 5 mm
Tepki süresi	Muhafazalı 500 ms / serbest 1.000 ms
MTBF	4,17*10 ⁶ h

Elektrik

Akım tüketimi	5 mA ... 30 mA
Başlatma süresi	< 2 s
VDE koruma sınıfı 1	✓
Bağlantı tipi	M20 x 1,5
Çıkış sinyali	Çift röle (DPDT)
Besleme Gerilimi	Çift röle (DPDT): 20 V DC ... 72 V DC / 20 V AC ... 253 V AC
Histerezis	10 mm
Çıkış akımı	> 10 µA; < 3A AC, 1A DC
Koruma sınıfı	IP66 / IP67

Mekanik

Proses bağlantısı	G 1½ A PN 16
Gövde malzemesi	Alüminyum
Sensör malzemesi	Paslanmaz çelik 316L, 318S

Ortam verileri

Çalışma ortamı sıcaklığı	-40 °C ... +70 °C
Depo ortam sıcaklığı	-40 °C ... +80 °C

Sınıflandırmalar

ECLASS 5.0	27273202
ECLASS 5.1.4	27273202
ECLASS 6.0	27273202
ECLASS 6.2	27273202
ECLASS 7.0	27273202
ECLASS 8.0	27273202
ECLASS 8.1	27273202
ECLASS 9.0	27273202
ECLASS 10.0	27273202
ECLASS 11.0	27273202
ECLASS 12.0	27273106
ETIM 5.0	EC002654
ETIM 6.0	EC002654
ETIM 7.0	EC002654
ETIM 8.0	EC002654
UNSPSC 16.0901	41111938

Tip anahtarı

Ürün kodu LBV331

Ruhsat

XX	yok
CX	ATEX II 1G, ½ G, 2G Ex ia IIC T6
CK	ATEX II 1G, ½ G, 2G Ex ia IIC T6 + 1D, 1/2D, 2D Ex tD IP66 T
LX	ATEX II ½ G, 2G Ex d IIC T6
LK	ATEX II ½ G, 2G Ex d IIC T6 + 1D, 1/2 D, 2D Ex tD IP66 T
GX	ATEX II 1D, ½ D, 2D Ex tD IP66 T

Model/proses sıcaklığı

A	Standart / -50 °C ... +150 °C
B	Ara parçalı / -50 °C ... +250 °C
C	Sudaki katı maddelerin algılanması / -50 °C ... +150 °C

Proses bağlantısı/malzeme (bkz. alt kısım)

Elektronik

C	Kontaksız şalter 20...253V AC(DC)
R	Röle (DPDT) 20...72V DC / 20...253V AC(3A)
T	Transistör (NPN/PNP) 10...55V DC
N	NAMUR sinyali

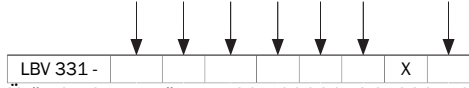
Gövde/koruma sınıfı

K	Plastik/IP66, IP67
A	Alüminyum/IP66, IP67
V	Paslanmaz çelik (hassas döküm) 316L/IP66, IP67
8	Paslanmaz çelik (elektrikle parlatılmış) 316L/IP66, IP67

Kablo girişi/erkek konektör bağlantısı

M	M20 x 1,5 / yok
N	½" NPT/yok

Uzunluk 180 ... 6.000 mm

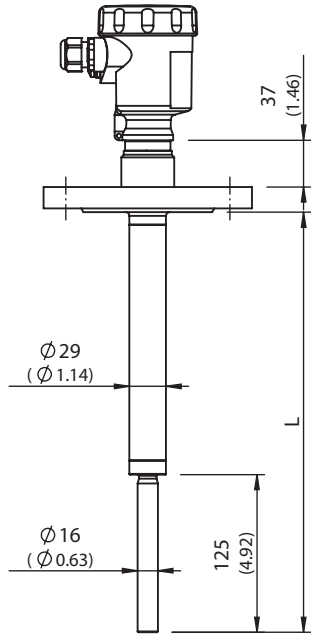


Ürün kodunun tüm çeşitler birbirleriyle birleştirilemez!
Proses bağlantısı/malzeme

GC	Vida dişi G 1 (DIN 3852-A) PN 16/316L	MF	Flanş DN 100, PN 16, Form C, DIN2501/316L
GR	Vida dişi G 1 (DIN 3852-A) PN 16/316L,Ra< 0,8µm	OF	Flanş DN 100, PN 40, Form C, DIN2501/316L
GD	Vida dişi G 1 ½ (DIN 3852-A) PN 16/316L	3F	Flanş DN 125, PN 6, Form C, DIN2501/316L
GT	Vida dişi G 1 ½ (DIN 3852-A) PN 16/316L,Ra< 0,8µm	QF	Flanş DN 150, PN 16, Form C, DIN2501/316L
ND	Vida dişi 1 ½" NPT (ASME B1.20.1) PN 16/316L	2F	Flanş DN 200, PN 10, Form C, DIN2501/316L
NT	Vida dişi 1 ½" NPT (ASME B1.20.1) PN 16/316L,Ra< 0,8µm	EK	Flanş DN 50, PN 40 EN1092-1 Form B1/316L
CT	Tri-Clamp 1 ½" / 316L Ra< 0,8 µm	DA	Flanş 1 ½" 150lb RF, ANSI B16.5/316L
CV	Tri-Clamp 2" / 316L Ra< 0,8 µm	EA	Flanş 1 ½" 300lb RF, ANSI B16.5/316L
CQ	Tri-Clamp 2 ½" / 316L Ra< 0,8 µm	HA	Flanş 2" 150lb RF, ANSI B16.5/316L
CM	Tri-Clamp 3 ½" / 316L Ra< 0,8 µm	IA	Flanş 2" 300lb RF, ANSI B16.5/316L
RP	Boru rakoru, DN 40, PN 40, DIN 11851/316L Ra< 0,8 µm	OA	Flanş 3" 150lb RF, ANSI B16.5/316L
RF	Boru rakoru, DN 40, PN 40, DIN 11864-1 Form A / 316L Ra< 0,8 µm	OE	Flanş 3" 150lb FF, ANSI B16.5/316L
RH	Boru rakoru, DN 65, PN 25, DIN 11851/316L Ra< 0,8 µm	PA	Flanş 3" 300lb RF, ANSI B16.5/316L
TV	Tuchenhagen Varivent,DN 32...1 ½".. PN 25/316L Ra< 0,8 µm	PE	Flanş 3" 300lb FF, ANSI B16.5/316L
C2	Faturalı sıkıştırma parçası, DN 40, PN 40, DIN,11864-3 Form A / 316L Ra< 0,8 µm	JA	Flanş 3 ½" 150lb RF, ANSI B16.5/316L
BF	Flanş, DN 32, PN 40, Form C, DIN 2501/316L	SA	Flanş 4" 150lb RF, ANSI B16.5/316L
DF	Flanş, DN 40, PN 40, Form C, DIN 2501/316L	UA	Flanş 4" 300lb RF, ANSI B16.5/316L
EF	Flanş, DN 50, PN 40, Form C, DIN 2501/316L	AU	Flanş DN 50, 10K RF, JIS / 316L
4F	Flanş, DN 65, PN 16, Form C, DIN 2501/316L	HU	Flanş DN 65, 10K RF, JIS / 316L
KF	Flanş, DN 80, PN 40, Form C, DIN 2501/316L	BU	Flanş DN 80, 10K RF, JIS / 316L
ZF	Flanş, DN 100, PN 6, Form C, DIN 2501/316L	CU	Flanş DN 100, 10K RF, JIS / 316L

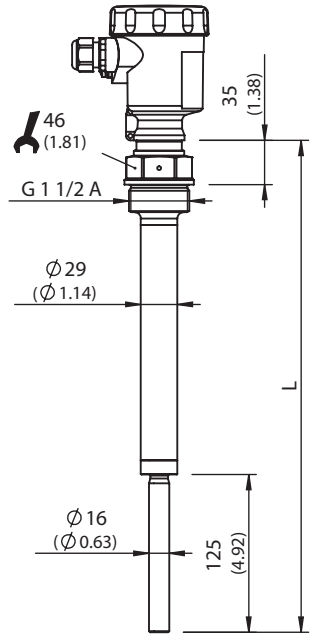
Teknik çizim (Ölçüler mm cinsindedir)

LBV331 flanş



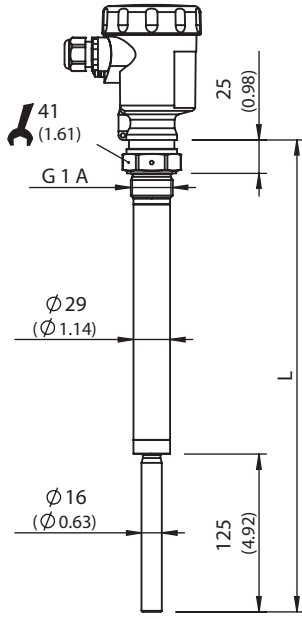
All dimensions in mm (inch)

LBV331 vida dişi modeli G 1 1/2 A



All dimensions in mm (inch)

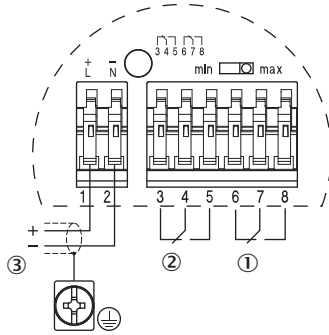
LBV331 vida dişi modeli G 1 A



All dimensions in mm (inch)

Bağlantı şeması

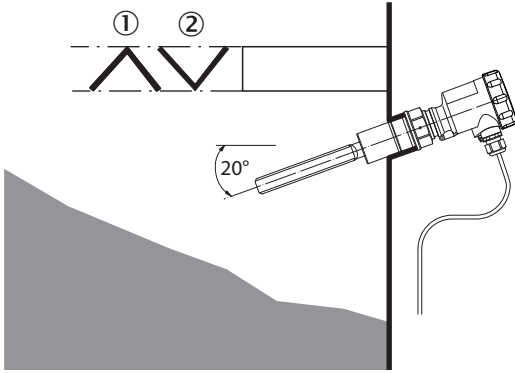
Çift röle bağlantı planı



- ① Röle çıkışı
- ② Röle çıkışı
- ③ Güç kaynağı

Montaj notları

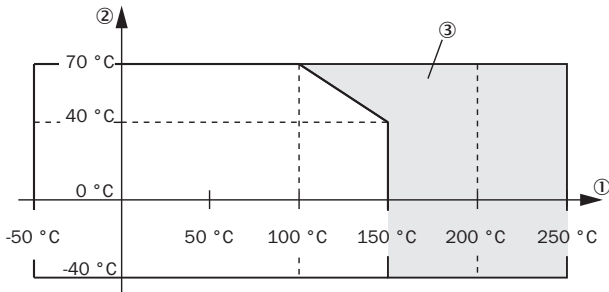
Yatay montaj



- ① Koruma sacı
- ② Aşındırıcı dökme malzemeler için konkav koruma sacı

Karakteristik eğri

Ortam sıcaklığı - proses sıcaklığı



- ① Proses sıcaklığı °C (°F)
- ② Ortam sıcaklığı °C (°F)
- ③ Sıcaklık ara parçası ile sıcaklık aralığı

BİR BAKIŞTA SICK

SICK, endüstriyel uygulamalarda akıllı sensör ve sensör çözümleri konusunda lider üreticilerdendir. Eşsiz bir ürün ve hizmet yelpazesi; süreçlerin güvenli ve etkili şekilde kontrolünü, kişilerin kazalardan korunmasını ve çevreye verilen zararların önlenmesini sağlayan mükemmel temeli oluşturur.

Çok çeşitli branşlarda kapsamlı bilgi birikimine sahibiz ve süreçleriniz ile gerekliliklerinizi iyi biliyoruz. İşte bu sayede akıllı sensörlerle tam da müşterilerimizin ihtiyacı olanı teslim edebiliyoruz. Sistem çözümleri Avrupa, Asya ve Kuzey Amerika'da bulunan uygulama merkezlerinde müşteriye özel olarak test ve optimize edilir. Bütün bunlar bizi güvenilir bir tedarikçi ve ARGE ortağı haline getiriyor.

Kapsamlı hizmetlerimiz teklifimizi tamamlar: SICK Ömür Boyu servis hizmeti makinenin kullanım ömrü boyunca güvenlik ve verimlilik ile ilgili destek sağlar.

Bu bizim için "Sensör Zekası"dır.

DÜNYA GENELİNDE HEMEN YAKININIZDA:

Bilgi almak ve diğer merkezler için → www.sick.com