



GTE6L-P4211

G6

MINYATÜR FOTOSELLER

SICK
Sensor Intelligence.



Resimler farklı olabilir



Sipariş bilgileri

| Tip | Stok no. |
|-------------|----------|
| GTE6L-P4211 | 1109683 |

Diğer cihaz modelleri ve aksesuar → www.sick.com/G6

Ayrıntılı teknik bilgiler

Özellikler

| | |
|---|---|
| Fonksiyon prensibi | Cisimden yansımali sensör |
| Çalışma prensibi ayrıntısı | Enerjetik |
| Algılama mesafesi | |
| Min. algılama mesafesi | 0 mm |
| Maksimum algılama mesafesi | 450 mm |
| Referans nesne | %90 remisyona sahip nesne (DIN 5033 uyarınca standart beyaza karşılık gelir) |
| En iyi performans için önerilen algılama mesafesi aralığı | 5 mm ... 400 mm |
| Polarizasyon filtresi | Hayır |
| Verici ışını | |
| Işık kaynağı | Lazer |
| Işık türü | Görünebilir kırmızı ışık |
| Işık noktası biçimi | Nokta şeklinde |
| Işık demeti çapı (mesafe) | Ø 0,4 mm (150 mm) |
| Gönderme ışık huzmesinin maksimum yayılması ve norm gönderme eksenine (meyilli açı) | < +/- 1.5° (T _U = +23 °C'de) |
| Lazer karakteristik verileri | |
| Normatif referans | IEC 60825-1 / CDRH 21 CFR 1040.10 & 1040.11 |
| Lazer sınıfı | 1 |
| Dalga uzunluğu | 680 nm |
| İvme süresi | 2 µs |
| Maksimum pils gücü | ≤ 11,9 mW |
| Ortalama kullanım süresi | T _U = +25 °C'de 100.000 saat |
| Algılanabilir en küçük nesne (MDO), tipik. | 0,4 mm (150 mm mesafede (%90 remisyona sahip nesne (DIN 5033 uyarınca standart beyaza karşılık gelir))) |
| Ayarlama | |

| | |
|-------------------------------------|--|
| Potansiyometre Çalışma modu şalteri | Anahtarlama mesafesinin ayarlanması için, 5 tur Anahtarlama fonksiyonunu ters çevirmek için (aydınlık/karanlık anahtarlama) |
| Gösterge | |
| Yeşil LED | Durum göstergesi Kalıcı açık: Power on |
| Sarı LED | Işık alımı durumu Kalıcı açık: Nesne mevcut Kalıcı kapalı: Nesne mevcut değil |

Emniyet tekniği parametreleri

| | |
|--------------------------------------|---------------------|
| MTTF_D | 662 yıl |
| DC_{avg} | 0 % |
| T_M (kullanım ömrü) | 10 yıl (EN 60825-1) |

Elektrik

| | |
|--|---|
| Gerilim kaynağı U_B | 10 V DC ... 30 V DC ¹⁾ |
| Sinyal taşıma | < 5 V _{SS} |
| Kullanım kategorisi | DC-13 (EN 60947-5-2 uyarınca) |
| Akım tüketimi | ≤ 20 mA, yüksüz. U _B = 24 V'ta |
| Koruma sınıfı | III |
| Dijital çıkış | |
| Adet | 1 |
| Tür | PNP |
| Anahtarlama tipi | Aydınlık/karanlık ile anahtarlama |
| Sinyal gerilimi PNP HIGH/LOW | Yaklaşık U _B -3 V / 0 V |
| Çıkış akımı I _{max.} | ≤ 100 mA ²⁾ |
| Koruma devreleri Çıkışlar | Ters kutup korumalı Aşırı akıma dayanıklı Kısa devre korumalı |
| Tepki süresi | ≤ 625 µs |
| Anahtarlama frekansı | 1.000 Hz ³⁾ |
| Pin/damar düzeni | |
| Fonksiyon Pin 4 / siyah (BK) | Dijital çıkış, aydınlık ile anahtarlama, nesne mevcut → Q YÜKSEK çıkışı |
| Fonksiyon Pin 4 / siyah (BK) - Ayrıntı | Sensörün Pin 4 fonksiyonu değiştirilebilir Çalışma modu şalteri aracılığıyla mümkün olan diğer ayarlar |

1) Sınır değerler.

2) U_B > 24 V iken, I maks = 50 mA.

3) Normalde açık/normalde kapalı oranında 1:1.

Mekanik

| | |
|------------------------------|----------------------------|
| Gövde yapısı | Dört köşeli form |
| Boyutlar (G x Y x D) | 12 mm x 31,5 mm x 21 mm |
| Bağlantı | 4 pinli M8 erkek konnektör |
| Malzeme | |
| Gövde | Plastik, ABS |
| Ön cam | Plastik, PMMA |

| | | |
|----------------|----------------|--|
| | Kablo | Plastik, PVC |
| | Erkek konektör | Metal, Bakır alaşımı (C3604 CUZN39PB3) |
| Ağırlık | | Yakl. 60 g |

Ortam verileri

| | |
|--|--|
| Koruma sınıfı | IP67 (EN 60529) |
| Çalışma ortamı sıcaklığı | -20 °C ... +50 °C ^{1) 2)} |
| Depo ortam sıcaklığı | -40 °C ... +70 °C |
| Tip. Ortam ışığına dayanıklılık | Güneş ışığı: ≤ 13.000 lx |
| Darbe dayanımı | 30 g, 11 ms (X, Y, Z ekseninde boyunca 3 pozitif ve 3 negatif darbe, toplam 18 darbe (EN60068-2-27)) |
| Titreşime karşı dayanıklılık | 10 Hz ... 55 Hz (Genlik 0,5 mm, 3 x 30 dakika (EN60068-2-6)) |
| Nem | 35 % ... 95 %, bağıl nem (yoğuşma oluşmaz) |
| Elektromanyetik uyumluluk (EMV) | EN 60947-5-2 |
| UL-dosya no. | NRKH.E348498 & NRKH7.E348498 |

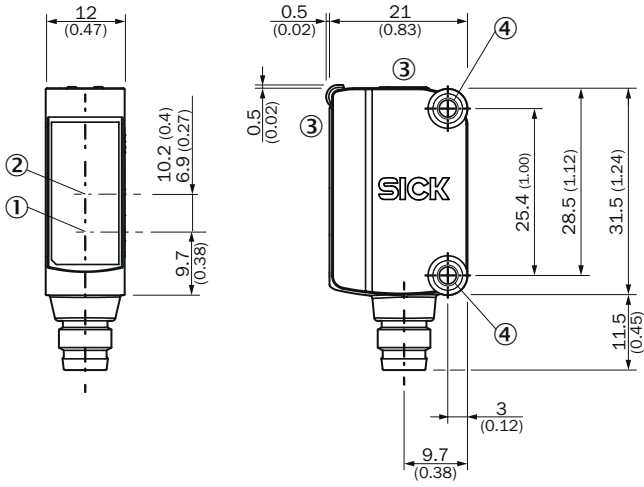
¹⁾ T_U => 45 °C ve üzerinde iken U_B = 24 V'luk bir maks. gerilim kaynağına ve I_{maks} = 50 mA'lık bir maks. çıkış akımına izin verilir.

²⁾ T_U = -20 °C'nin altında 3 saniyelik bir ısınma süresi gereklidir.

Sınıflandırmalar

| | |
|-----------------------|----------|
| ECLASS 5.0 | 27270903 |
| ECLASS 5.1.4 | 27270903 |
| ECLASS 6.0 | 27270903 |
| ECLASS 6.2 | 27270903 |
| ECLASS 7.0 | 27270903 |
| ECLASS 8.0 | 27270903 |
| ECLASS 8.1 | 27270903 |
| ECLASS 9.0 | 27270903 |
| ECLASS 10.0 | 27270904 |
| ECLASS 11.0 | 27270904 |
| ECLASS 12.0 | 27270903 |
| ETIM 5.0 | EC001821 |
| ETIM 6.0 | EC001821 |
| ETIM 7.0 | EC002719 |
| ETIM 8.0 | EC002719 |
| UNSPSC 16.0901 | 39121528 |

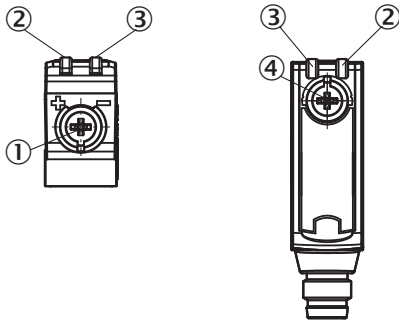
Teknik çizim (Ölçüler mm cinsindedir)



- ① Verici optik eksen ortası
- ② Alıcı optik eksen ortası
- ③ Gösterge ve ayarlama elemanları
- ④ Montaj delikleri M3

Ayar olanakları

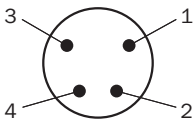
Gösterge ve ayarlama elemanları



- ① Potansiyometre
- ② Sarı LED
- ③ Yeşil LED
- ④ Çalışma modu şalteri

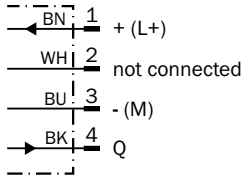
Bağlantı tipi

4 pinli M8 erkek konnektör



Bağlantı şeması

Cd-066



Doğruluk tablosu

PNP - aydınlık ile anahtarlama

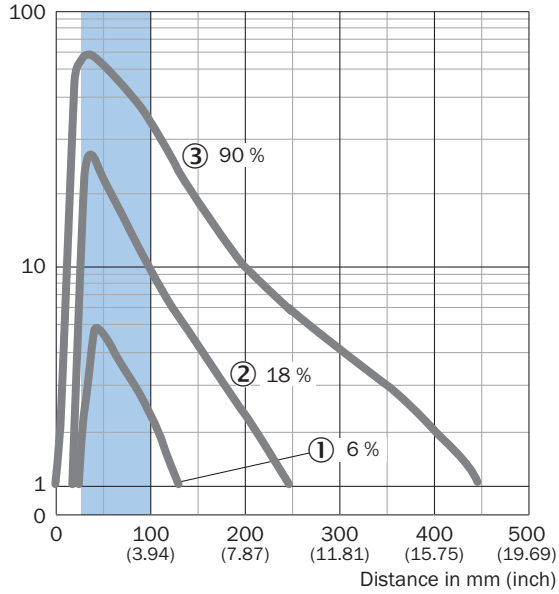
| | Light switching \bar{Q} (normally open) | |
|-------------------------|---|------------------------------|
| | Object not present → Output LOW | Object present → Output HIGH |
| Light receive | ✗ | ✓ |
| Light receive indicator | ✗ | ☀️ |
| Load resistance | ✗ | ⚠️ |
| | | |

PNP - karanlık ile anahtarlama

| | Dark switching \bar{Q} (normally closed) | |
|-------------------------|--|-----------------------------|
| | Object not present → Output HIGH | Object present → Output LOW |
| Light receive | ✗ | ✓ |
| Light receive indicator | ✗ | ☀️ |
| Load resistance | ⚠️ | ✗ |
| | | |

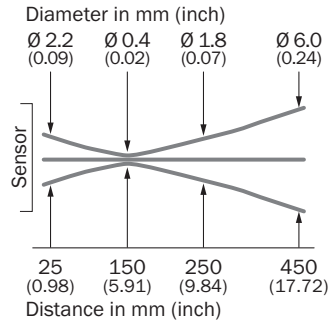
Karakteristik eğri

Operating reserve

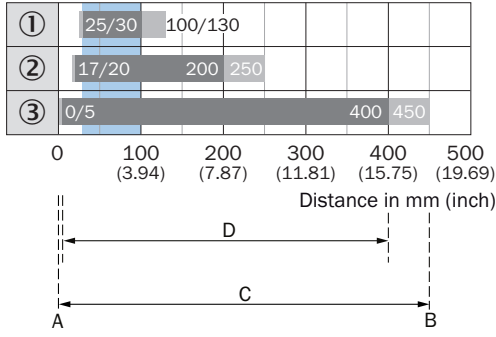


Recommended sensing range for the best performance

- ① Siyah nesne, %6 remisyon derecesi
- ② Gri nesne, %18 remisyon derecesi
- ③ Beyaz nesne, %90 remisyon derecesi



Algılama mesafesi diyagramı



A = Sensing range min. in mm

B = Sensing range max. in mm

C = Viewing range




D = Adjustable switching threshold

Recommended sensing range for the best performance

- ① Siyah nesne, %6 remisyon derecesi
- ② Gri nesne, %18 remisyon derecesi
- ③ Beyaz nesne, %90 remisyon derecesi

Önerilen aksesuar

Diğer cihaz modelleri ve aksesuar → www.sick.com/G6

| | Kısa açıklama | Tip | Stok no. |
|---|--|--------------------|----------|
| Evrensel sıkma sistemleri | | | |
|  | <ul style="list-style-type: none"> Açıklama: G6 sensörlerin 12 mm yuvarlak çubuklara montajı için maks. 4 mm sac kalınlığına kadar sıkıştırılabilen terminal bloku Malzeme: Çelik Detaylar: Alüminyum (sıkıştırma bloku), Paslanmaz çelik (montaj braketi) Teslimat Kapsamı: Yuvarlak çubuğa takılan bir düzeneğe sahip sıkıştırma bloku, montaj braketi, montaj malzemeleri | BEF-KHS-IS12G6 | 2086865 |
| Montaj braketi ve plakaları | | | |
|  | <ul style="list-style-type: none"> Detaylar: Paslanmaz çelik (1.4301) Uygun olduğu yerler: W4S | BEF-WN-G6 | 2062909 |
| Diğer | | | |
|  | <ul style="list-style-type: none"> Bağlantı türü A kafa: Dişi konnektör, M8, 4 pin, düz, A kodlamalı Bağlantı türü B kafa: Açık kablo ucu Sinyal türü: Sensör/hareket elemanı bağlantısı Kablo: 5 m, 4 telli, PVC Açıklama: Sensör/hareket elemanı bağlantısı, Blendajsız Uygulama alanı: Kimyasal aralık | YF8U14-050VA3XLEAX | 2095889 |

BİR BAKIŞTA SICK

SICK, endüstriyel uygulamalarda akıllı sensör ve sensör çözümleri konusunda lider üreticilerdendir. Eşsiz bir ürün ve hizmet yelpazesi; süreçlerin güvenli ve etkili şekilde kontrolünü, kişilerin kazalardan korunmasını ve çevreye verilen zararların önlenmesini sağlayan mükemmel temeli oluşturur.

Çok çeşitli branşlarda kapsamlı bilgi birikimine sahibiz ve süreçleriniz ile gerekliliklerinizi iyi biliyoruz. İşte bu sayede akıllı sensörlerle tam da müşterilerimizin ihtiyacı olanı teslim edebiliyoruz. Sistem çözümleri Avrupa, Asya ve Kuzey Amerika'da bulunan uygulama merkezlerinde müşteriye özel olarak test ve optimize edilir. Bütün bunlar bizi güvenilir bir tedarikçi ve ARGE ortağı haline getiriyor.

Kapsamlı hizmetlerimiz teklifimizi tamamlar: SICK Ömür Boyu servis hizmeti makinenin kullanım ömrü boyunca güvenlik ve verimlilik ile ilgili destek sağlar.

Bu bizim için "Sensör Zekası"dır.

DÜNYA GENELİNDE HEMEN YAKININIZDA:

Bilgi almak ve diğer merkezler için → www.sick.com