

YF2A28-C15S01XY2C4

Y ve T parçaları

SICK
Sensor Intelligence.

Sipariş bilgileri

Tip	Stok no.
YF2A28-C15S01XY2C4	2122940

Diğer cihaz modelleri ve aksesuar → www.sick.com/Y_ve_T_parçaları

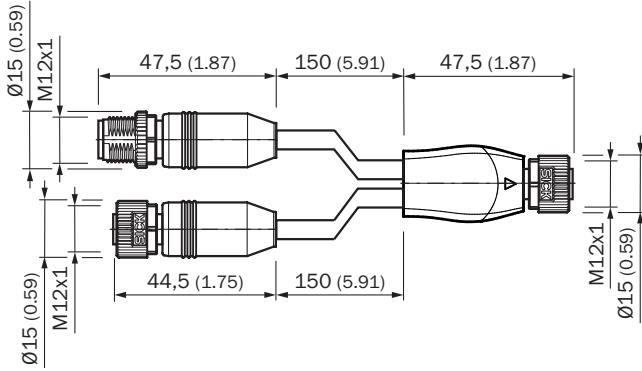
Ayrıntılı teknik bilgiler

Teknik bilgiler

Bağlantı türü A kafa	Erkek konnektör, M12, 4 pin, A kodlamalı
Bağlantı türü B kafa	Dişi konnektör, M12, 4 pin, D kodlamalı
Bağlantı türü C kafa	Dişi konnektör, M12, 8 pin, A kodlamalı
Konnektör kilitleme	Vidalanabilir bağlantı
Bağlantı kablosu	0,15 m, 4 telli, PUR, halojensiz
Kablo malzemesi	PUR, halojensiz
Çapraz kablolama	0,34 mm ²
Malzeme, konnektörlü soket Kafa A	TPU
Malzeme, konnektörlü soket Kafa C	TPU
Malzeme, tırtıllı somun Kafa A	Basınçlı çinko döküm, nikel kaplı
Malzeme, tırtıllı somun Kafa C	Basınçlı çinko döküm, nikel kaplı
Anahtarlama genişliği	13
Sıkma torku	0,6 Nm
Kafa ekranı	Blendajlı
Blendaj	Blendajlı
Ölçüm gerilimi	≤ 30 V DC
Ölçülen darbe gerilimi	0,8 kV
Kirlenme derecesi	3
Aşırı gerilim kategorisi	III
Bükme yarıçapı	Sabit pozisyonda > 5 x kablo çapı
Çalışma sıcaklığı	Hareketli durumda -25 °C ... +80 °C Sabit pozisyonda -40 °C ... +80 °C Kafa -25 °C ... +85 °C

Teknik çizim (Ölçüler mm cinsindedir)

3/BU 2/WH
4/BK 1/BN



4/BK 1/BN
3/BU n.c.
2/WH

7/BK 8/BK
6/BN 1/WH
5/WH 2/BU
4/BU 3/BN

BİR BAKIŞTA SICK

SICK, endüstriyel uygulamalarda akıllı sensör ve sensör çözümleri konusunda lider üreticilerdendir. Eşsiz bir ürün ve hizmet yelpazesi; süreçlerin güvenli ve etkili şekilde kontrolünü, kişilerin kazalardan korunmasını ve çevreye verilen zararların önlenmesini sağlayan mükemmel temeli oluşturur.

Çok çeşitli branşlarda kapsamlı bilgi birikimine sahibiz ve süreçleriniz ile gerekliliklerinizi iyi biliyoruz. İşte bu sayede akıllı sensörlerle tam da müşterilerimizin ihtiyacı olanı teslim edebiliyoruz. Sistem çözümleri Avrupa, Asya ve Kuzey Amerika'da bulunan uygulama merkezlerinde müşteriye özel olarak test ve optimize edilir. Bütün bunlar bizi güvenilir bir tedarikçi ve ARGE ortağı haline getiriyor.

Kapsamlı hizmetlerimiz teklifimizi tamamlar: SICK Ömür Boyu servis hizmeti makinenin kullanım ömrü boyunca güvenlik ve verimlilik ile ilgili destek sağlar.

Bu bizim için "Sensör Zekası"dır.

DÜNYA GENELİNDE HEMEN YAKININIZDA:

Bilgi almak ve diğer merkezler için → www.sick.com