



DSL-1104-TOM3

Y ve T parçaları

SICK
Sensor Intelligence.



Sipariş bilgileri

Tip	Stok no.
DSL-1104-TOM3	6011683

Diğer cihaz modelleri ve aksesuar → www.sick.com/Y_ve_T_parçaları

Ayrıntılı teknik bilgiler

Teknik bilgiler

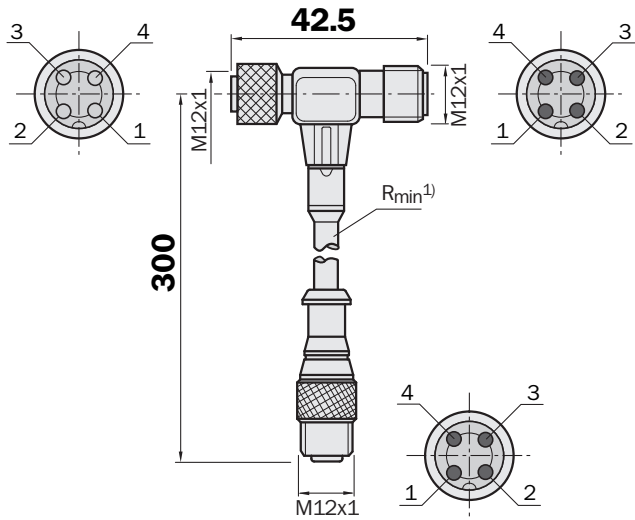
Bağlantı türü A kafa	Erkek konnektör, M12, 4 pin, A kodlamalı
Bağlantı türü B kafa	Dişi konnektör, M12, 4 pin, A kodlamalı
Bağlantı türü C kafa	Erkek konnektör, M12, 4 pin, A kodlamalı
Bağlantı kablosu	0,3 m
Gövde malzemesi	TPU
Malzeme, konnektörlü soket Kafa A	TPU
Malzeme, konnektörlü soket Kafa C	TPU
Gövde rengi	Turuncu
Malzeme, tırtıllı somun	CuZn, nikel kaplı
Malzeme, tırtıllı somun Kafa A	Pirinç, nikel kaplı
Malzeme, tırtıllı somun Kafa B	Pirinç, nikel kaplı
Malzeme, tırtıllı somun Kafa C	Pirinç, nikel kaplı
Kafa ekranı	Blendajsız
Ölçüm gerilimi	≤ 60 V DC, ≤ 300 V DC
Ölçülen darbe gerilimi	2 kV
Akım yükleme kapasitesi	4 A
Bilgi	Mantık kesintili besleme sinyali sorgusu, 2 adet 4 pinli M12 erkek konnektör üzerinde 4 pinli M12 dişi konnektör
Koruma sınıfı	IP67
Çalışma sıcaklığı	Kafa -25 °C ... +80 °C

Sınıflandırmalar

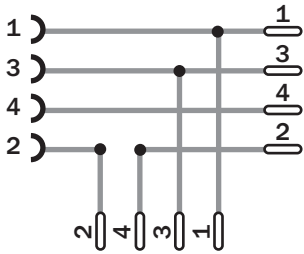
ECLASS 5.0	27279201
ECLASS 5.1.4	27279201
ECLASS 6.0	27279201
ECLASS 6.2	27279201
ECLASS 7.0	27279201
ECLASS 8.0	27279201
ECLASS 8.1	27279201
ECLASS 9.0	27440108
ECLASS 10.0	27440108
ECLASS 11.0	27440108

ECLASS 12.0	27440108
ETIM 5.0	EC002585
ETIM 6.0	EC002585
ETIM 7.0	EC002585
ETIM 8.0	EC002585
UNSPSC 16.0901	31163032

Teknik çizim (Ölçüler mm cinsindedir)



Bağlantı şeması



BİR BAKIŞTA SICK

SICK, endüstriyel uygulamalarda akıllı sensör ve sensör çözümleri konusunda lider üreticilerdendir. Eşsiz bir ürün ve hizmet yelpazesi; süreçlerin güvenli ve etkili şekilde kontrolünü, kişilerin kazalardan korunmasını ve çevreye verilen zararların önlenmesini sağlayan mükemmel temeli oluşturur.

Çok çeşitli branşlarda kapsamlı bilgi birikimine sahibiz ve süreçleriniz ile gerekliliklerinizi iyi biliyoruz. İşte bu sayede akıllı sensörlerle tam da müşterilerimizin ihtiyacı olanı teslim edebiliyoruz. Sistem çözümleri Avrupa, Asya ve Kuzey Amerika'da bulunan uygulama merkezlerinde müşteriye özel olarak test ve optimize edilir. Bütün bunlar bizi güvenilir bir tedarikçi ve ARGE ortağı haline getiriyor.

Kapsamlı hizmetlerimiz teklifimizi tamamlar: SICK Ömür Boyu servis hizmeti makinenin kullanım ömrü boyunca güvenlik ve verimlilik ile ilgili destek sağlar.

Bu bizim için "Sensör Zekası"dır.

DÜNYA GENELİNDE HEMEN YAKININIZDA:

Bilgi almak ve diğer merkezler için → www.sick.com