



TCT-2AAT11006MZ

TCT

SICAKLIK SENSÖRLERİ

SICK
Sensor Intelligence.



Resimler farklı olabilir



Sipariş bilgileri

| Tip | Stok no. |
|-----------------|----------|
| TCT-2AAT11006MZ | 6081941 |

Diğer cihaz modelleri ve aksesuar → www.sick.com/TCT

Ayrıntılı teknik bilgiler

Özellikler

| | |
|--------------------|--|
| Ölçüm mesafesi | -50 °C ... +150 °C |
| Ölçme elemanı | Pt1000 |
| Çıkış sinyali | 4 mA ... 20 mA, 2 kablo |
| Maksimum yük R_A | $R_A \leq (L^+ - 9 V) / 0,023 A$ [Ohm] |

Mekanik/Elektrik

| | |
|-------------------------------|---|
| Proses bağlantısı | Koruma borusu G ¼ B |
| Ölçüm probunun uzunluğu/çapı | 100 mm / 6 mm |
| Malzemeye temas eden kısımlar | 1.4571 paslanmaz çelik |
| Basınç dayanımı | Maks. 220 bar |
| Gövde malzemesi | 1.4571 paslanmaz çelik |
| Bağlantı tipi | M12 x 1, 4-pinli yuvarlak konnektör ¹⁾ |
| Koruma sınıfı | IP67 ²⁾ |
| Ölçüm akımı | 0,3 mA ... 1 mA |
| Besleme Gerilimi | 10 V DC ... 36 V DC |
| Maks. akım tüketimi | Yakl. 30 mA |
| Elektrik güvenliği | Koruma sınıfı: III, izolasyon gerilimi: 500 V, ters kutup besleme koruması: M'ye karşı L+ |
| Koruma sınıfı III | ✓ |
| RoHS sertifikası | ✓ |
| Ağırlık | Yakl. 145 g (model başına) |
| Başlatma süresi | < 10 ms |

¹⁾ Belirtilen koruma sınıfları yalnızca karşılık gelen koruma sınıfındaki elektrik fişleri ile takılı durumda geçerlidir.

²⁾ IEC 60529'a göre IP koruma sınıfı.

Performans

| | |
|----------------------------------|------------------------------|
| Ölçme elemanının hassasiyeti | IEC 60751'e göre A sınıfı |
| Ölçme dönüştürücüsünün doğruluğu | Sapmanın $\leq \pm \%1,0$ 'ı |

¹⁾ IEC 60751'e göre sensör yapılandırmasına bağlı olarak.

| | |
|--|---|
| Ölçme dönüştürücüsü doğrusalığı | Sapmanın $\leq \%0,1'i$ |
| Tepki süresi | Tepki süresi $t_{50} \leq 2,8 \text{ s}^{1)}$ $t_{90} \leq 9,1 \text{ s}^{1)}$ |

¹⁾ IEC 60751'e göre sensör yapılandırmasına bağlı olarak.

Ortam verileri

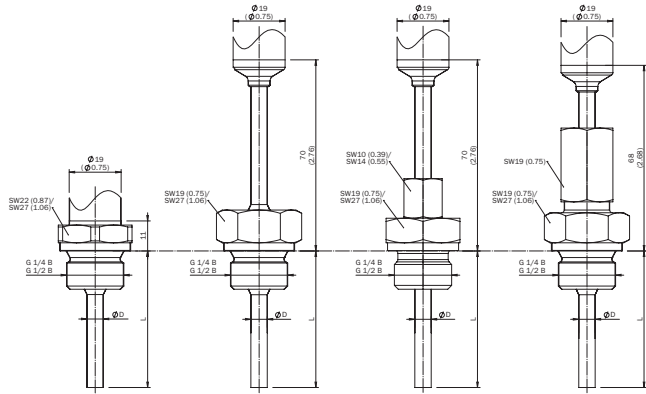
| | |
|--|-------------------|
| Ortam sıcaklığı | -40 °C ... +85 °C |
| Depolama ve nakil sıcaklığı | -40 °C ... +85 °C |
| IEC 60751'e göre darbe ve titreşim dayanımı | 500 g |
| IEC 60751'e göre titreşime karşı dayanıklılık | 3 g |

Sınıflandırmalar

| | |
|-----------------------|----------|
| ECLASS 5.0 | 27200208 |
| ECLASS 5.1.4 | 27200208 |
| ECLASS 6.0 | 27200208 |
| ECLASS 6.2 | 27200208 |
| ECLASS 7.0 | 27200208 |
| ECLASS 8.0 | 27200208 |
| ECLASS 8.1 | 27200208 |
| ECLASS 9.0 | 27200208 |
| ECLASS 10.0 | 27200208 |
| ECLASS 11.0 | 27200208 |
| ECLASS 12.0 | 27200208 |
| ETIM 5.0 | EC002994 |
| ETIM 6.0 | EC002994 |
| ETIM 7.0 | EC002994 |
| ETIM 8.0 | EC002994 |
| UNSPSC 16.0901 | 41112211 |

Teknik çizim (Ölçüler mm cinsindedir)

Boyutsal çizim: silindirik vida dişi



Process connections, cylindrical thread

Threaded connection
up to 150° C

Threaded connection
up to 250° C

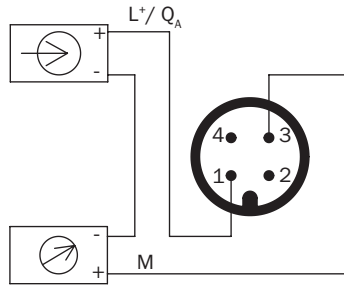
Threaded connection and
clamping connection

Threaded connection and
protective pipe with thread

TCT-2

Bağlantı tipi

Yuvarlak konektör M12 x 1, çıkış sinyali 4 mA ... 20 mA



BİR BAKIŞTA SICK

SICK, endüstriyel uygulamalarda akıllı sensör ve sensör çözümleri konusunda lider üreticilerdendir. Eşsiz bir ürün ve hizmet yelpazesi; süreçlerin güvenli ve etkili şekilde kontrolünü, kişilerin kazalardan korunmasını ve çevreye verilen zararların önlenmesini sağlayan mükemmel temeli oluşturur.

Çok çeşitli branşlarda kapsamlı bilgi birikimine sahibiz ve süreçleriniz ile gerekliliklerinizi iyi biliyoruz. İşte bu sayede akıllı sensörlerle tam da müşterilerimizin ihtiyacı olanı teslim edebiliyoruz. Sistem çözümleri Avrupa, Asya ve Kuzey Amerika'da bulunan uygulama merkezlerinde müşteriye özel olarak test ve optimize edilir. Bütün bunlar bizi güvenilir bir tedarikçi ve ARGE ortağı haline getiriyor.

Kapsamlı hizmetlerimiz teklifimizi tamamlar: SICK Ömür Boyu servis hizmeti makinenin kullanım ömrü boyunca güvenlik ve verimlilik ile ilgili destek sağlar.

Bu bizim için "Sensör Zekası"dır.

DÜNYA GENELİNDE HEMEN YAKININIZDA:

Bilgi almak ve diğer merkezler için → www.sick.com