



I2D305M-2RCA11

picoCam2

2B GÖRÜNTÜ İŞLEME

SICK
Sensor Intelligence.



Sipariş bilgileri

Tip	Stok no.
I2D305M-2RCA11	6071825

Diğer cihaz modelleri ve aksesuar → www.sick.com/picoCam2



Ayrıntılı teknik bilgiler

Özellikler

Teknoloji	2D anlık görüntü
Ürün kategorisi	Streaming, esnek
Sensör	CMOS tek renk
Kullanılan sensör	Sony IMX264
Shutter teknolojisi	Global-Shutter
Aydınlatma	Aksesuar olarak ayrı sipariş edilir
Diğer fonksiyonlar	Hücre modu, region of interest, long exposure
Lens arabirimi	C-Mount
Optik format	2/3"
Bilgi	Aksesuar olarak ayrı sipariş edilir
Görev	Ölçüm - Boyut, kontur ve hacim Denetleme ve kontrol - Kalite Tanımlama - Şablonlar Tanımlama - Sınıflandırma Tanımlama - Ayırma

Mekanik/Elektrik

Bağlantı tipi	8 pin Hirose erkek konnektör
Besleme Gerilimi	12 V ... 24 V ¹⁾
Güç tüketimi	≤ 3,1 W
Koruma sınıfı	IP30
Ağırlık	52 g
Boyutlar (U x G x Y)	29 mm x 29 mm x 29 mm

¹⁾ Veya PoE.

Performans

Veri derinliği	12 bit
Sensör çözünürlüğü	2.448 px x 2.048 px (5,01 Mpixel)
Sensör boyutu	8,446 mm x 7,066 mm
Tarama/görüntü frekansı	24 fps, Freerun modunda
Veri tabanı	128 MB

Pozlama süresi	0,035 ms ... 2.000 ms
Piksel boyutu	3,45 µm x 3,45 µm

Arayüzler

Ethernet	✓, UDP/IP
Veri aktarma hızı	1.000 Mbit/s
Konfigürasyon yazılımı	SICK Vision Suite

Ortam verileri

Şok yüklenmesi	80 g, EN 60068-2-27 (1995-03), EN 60068-2-29 (1995-03)
Titreşim yükü	10 g, 30 Hz ... 500 Hz, EN 60068-2-6 (1996-05)
Çalışma ortamı sıcaklığı	0 °C ... +55 °C ¹⁾
Depolama sıcaklığı	-20 °C ... +60 °C ¹⁾

¹⁾ Bağıl nem:%0 ... %100.

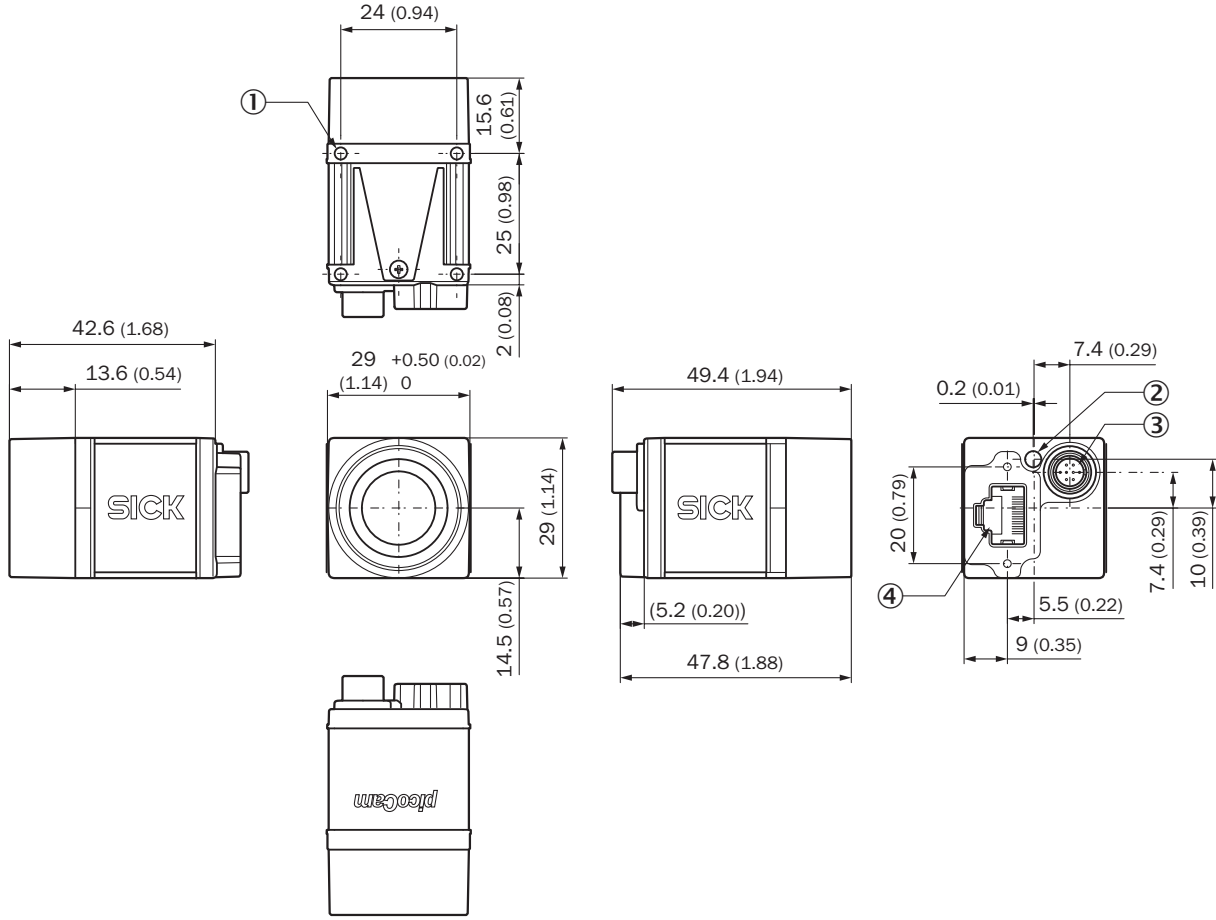
Genel bilgiler

Bilgi	Cilaların ıslatıcı özelliklerine zarar veren maddelerden arınmış değil.
--------------	---

Sınıflandırmalar

ECLASS 5.0	27310205
ECLASS 5.1.4	27310205
ECLASS 6.0	27310205
ECLASS 6.2	27310205
ECLASS 7.0	27310205
ECLASS 8.0	27310205
ECLASS 8.1	27310205
ECLASS 9.0	27310205
ECLASS 10.0	27310205
ECLASS 11.0	27310205
ECLASS 12.0	27310205
ETIM 5.0	EC001820
ETIM 6.0	EC001820
ETIM 7.0	EC001820
ETIM 8.0	EC001820
UNSPSC 16.0901	43211731

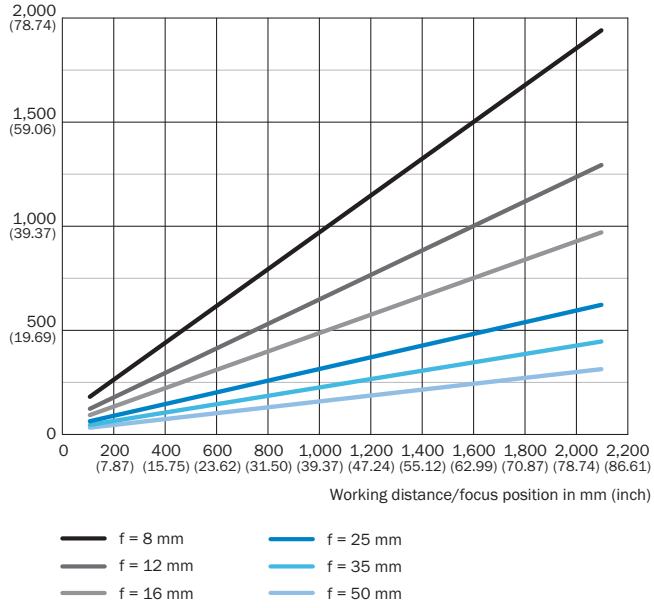
Teknik çizim (Ölçüler mm cinsindedir)



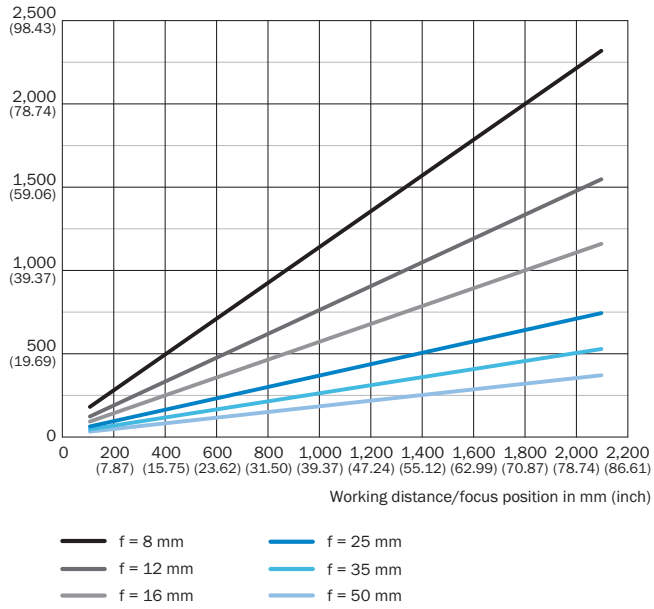
- ① Kör delikli vida dişi M3, 3 mm derin (4 x), montaj için
- ② Durum göstergesi için LED
- ③ Power I/O bağlantısı, erkek konnektör, 8 pinli, Hirose HR25
- ④ Gigabit Ethernet bağlantısı, RJ45, 8 pinli

Görüş alanı

Field of view y in mm (inch)



Field of view x in mm (inch)



Önerilen aksesuar

Diğer cihaz modelleri ve aksesuar → www.sick.com/picoCam2

	Kısa açıklama	Tip	Stok no.
Diğer			
	<ul style="list-style-type: none">Bağlantı türü A kafa: Erkek konnektör, M12, 5 pin, A kodlamalıBağlantı türü B kafa: Dişi konnektör, Hirose HR25, 8 pinSinyal türü: Power, Dijital I/OKablo: 1 m, PVCAçıklama: Power, Dijital I/O, Blendajlı, Tüm picoCam2 kameraların SIMxxxx M12 çeşitlerine bağlantı kablosu (sensör bağlantısı)	YM2Z15-010XXFHRS8	2110626
	<ul style="list-style-type: none">Bağlantı türü A kafa: Erkek konnektör, M12, 5 pin, A kodlamalıBağlantı türü B kafa: Dişi konnektör, Hirose HR25, 8 pinSinyal türü: Power, Dijital I/OKablo: 3 m, PVCAçıklama: Power, Dijital I/O, Blendajlı, Tüm picoCam2 kameraların SIMxxxx M12 çeşitlerine bağlantı kablosu (sensör bağlantısı)	YM2Z15-030XXFHRS8	2110811
	<ul style="list-style-type: none">Bağlantı türü A kafa: Erkek konnektör, M12, 5 pin, A kodlamalıBağlantı türü B kafa: Dişi konnektör, Hirose HR25, 8 pinSinyal türü: Power, Dijital I/OKablo: 5 m, PVCAçıklama: Power, Dijital I/O, Blendajlı, Tüm picoCam2 kameraların SIMxxxx M12 çeşitlerine bağlantı kablosu (sensör bağlantısı)	YM2Z15-050XXFHRS8	2110812

Önerilen hizmetler

Diğer hizmetler → www.sick.com/picoCam2

	Tip	Stok no.
Uzatılmış garanti		
<ul style="list-style-type: none">Ürün bölümü: Endüstriyel Görüntü İşleme, LiDAR sensörleri, Güvenlik kamera sistemleri, Güvenli lazer alan tarayıcılar, Bkz. Güvenli radar sensörleri, Radar sensörler, Sabit barkod okuyucular, Kamera tabanlı kod okuyucu, RFID, Mobil el tipi okuyucularHizmet kapsamı: Hizmetler yasal garanti kapsamıyla aynıdır (SICK genel teslimat koşulları)Süre: Teslim tarihinden itibaren beş yıl garanti.	Teslim tarihinden itibaren toplam beş yıllık uzatılmış garanti	1680671

BİR BAKIŞTA SICK

SICK, endüstriyel uygulamalarda akıllı sensör ve sensör çözümleri konusunda lider üreticilerdendir. Eşsiz bir ürün ve hizmet yelpazesi; süreçlerin güvenli ve etkili şekilde kontrolünü, kişilerin kazalardan korunmasını ve çevreye verilen zararların önlenmesini sağlayan mükemmel temeli oluşturur.

Çok çeşitli branşlarda kapsamlı bilgi birikimine sahibiz ve süreçleriniz ile gerekliliklerinizi iyi biliyoruz. İşte bu sayede akıllı sensörlerle tam da müşterilerimizin ihtiyacı olanı teslim edebiliyoruz. Sistem çözümleri Avrupa, Asya ve Kuzey Amerika'da bulunan uygulama merkezlerinde müşteriye özel olarak test ve optimize edilir. Bütün bunlar bizi güvenilir bir tedarikçi ve ARGE ortağı haline getiriyor.

Kapsamlı hizmetlerimiz teklifimizi tamamlar: SICK Ömür Boyu servis hizmeti makinenin kullanım ömrü boyunca güvenlik ve verimlilik ile ilgili destek sağlar.

Bu bizim için "Sensör Zekası"dır.

DÜNYA GENELİNDE HEMEN YAKININIZDA:

Bilgi almak ve diğer merkezler için → www.sick.com