



WTT190L-P1536

WTT190 PowerProx

OPTİK IŞIK SÜRESİ SENSÖRLERİ

SICK
Sensor Intelligence.



Resimler farklı olabilir



Sipariş bilgileri

Tip	Stok no.
WTT190L-P1536	6055957

Teslimat kapsamına dahildir: BEF-W190 (1)

Diğer cihaz modelleri ve aksesuar → www.sick.com/WTT190_PowerProx

Ayrıntılı teknik bilgiler

Özellikler

Fonksiyon prensibi	Cisimden yansımali sensör
Çalışma prensibi ayrıntısı	Arka fon bastırma, Optik ışık süresi
Gövde şekli (ışık çıkışı)	Dört köşeli form
Maksimum algılama mesafesi	200 mm ... 2.500 mm ¹⁾
Algılama mesafesi	200 mm ... 2.500 mm ^{1) 2)}
Işık türü	Görünebilir kırmızı ışık
Işık kaynağı	Lazer ³⁾
Işık demet çapı (mesafe)	Ø 10 mm (2.500 mm)
Dalga uzunluğu	658 nm
Lazer sınıfı	1 (IEC 60825-1 / CDRH 21 CFR 1040.10 & 1040.11)
Ayarlama	Potansiyometre, 4 tur (2 x)
Teslimat Kapsamı	BEF-W190 montaj braketi
Emniyet tekniği parametreleri	
	MTTF _D 205 yıl
	DC _{avg} 0 %

¹⁾ %6 ... 90 remisyon dereceli algılama malzemesi (DIN 5033 uyarınca standart beyazı temel alır).

²⁾ Ayarlanabilir.

³⁾ Ortalama dayanım ömrü: T_U = +25 °C için 100.000 saat.

Elektrik

Gerilim kaynağı U_B	10 V DC ... 30 V DC ¹⁾
Sinyal taşıma	< 5 V _{SS} ²⁾
Akım tüketimi	75 mA ³⁾
Anahtarlama çıkışı	PNP ⁴⁾
Anahtarlama çıkışları sayısı	2 (Q ₁ , Q ₂) ⁴⁾
Anahtarlama tipi	Aydınlık/karanlık ile anahtarlama ⁴⁾
Devre değiştirme türü seçilebilir	Aydınlık/karanlık şalteri ile seçilebilir
Çıkış akımı I_{max}	≤ 100 mA
Tepki süresi	≤ 0,5 ms ⁵⁾
Anahtarlama frekansı	1.000 Hz ⁶⁾
Analog çıkış	-
Giriş	Verici kapalı
Koruma devreleri	A ⁷⁾ B ⁸⁾ C ⁹⁾
Koruma sınıfı	III
Koruma sınıfı	IP67
Isınma süresi	< 5 min ¹⁰⁾
Başlatma süresi	< 300 ms

¹⁾ Sınır değerler. Kısa devre korumalı şebekede çalışma maks. 8 A.

²⁾ U_V -toleransları aşılamaz veya altına inilemez.

³⁾ Yüksüz. $U_V = 24$ V'de.

⁴⁾ Q₁, Q₂ = 2 anahtarlama eşikleri, aydınlık / karanlık ile anahtarlama, aydınlık / karanlık şalteri ile seçilebilir.

⁵⁾ Ohm yükü altında sinyal süresi.

⁶⁾ Normalde açık/normalde kapalı oranında 1:1.

⁷⁾ A = U_V -Kutup değiştirme emniyetli bağlantılar.

⁸⁾ B = Giriş ve çıkışlar kutup değiştirme korumalı.

⁹⁾ C = Parazitlenme palsini engelleme.

¹⁰⁾ En iyi performans için 5 dakikalık maks. ısınma süresine lütfen dikkat edin.

Mekanik

Boyutlar (G x Y x D)	17,6 mm x 46,5 mm x 34,1 mm
Gövde malzemesi	Plastik, ABS
Malzeme, optik	Plastik, PMMA
Ağırlık	85 g
Bağlantı tipi	5 telli kablo, 2 m
Bağlantı türü ayrıntısı	
Çapraz kablolama	0,14 mm ²
Kablo malzemesi	Plastik, PVC

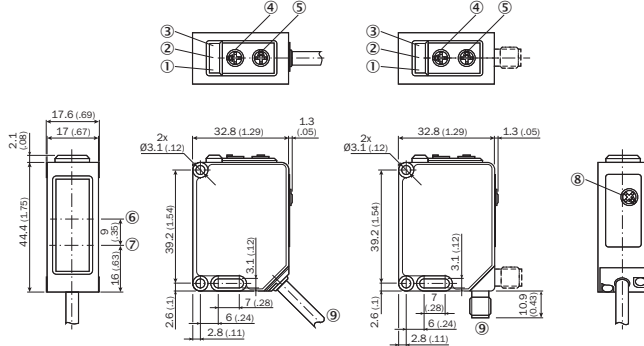
Ortam verileri

Çalışma ortamı sıcaklığı	-10 °C ... +50 °C
Depo ortam sıcaklığı	-40 °C ... +70 °C

Sınıflandırmalar

ECLASS 5.0	27270904
ECLASS 5.1.4	27270904
ECLASS 6.0	27270904
ECLASS 6.2	27270904
ECLASS 7.0	27270904
ECLASS 8.0	27270904
ECLASS 8.1	27270904
ECLASS 9.0	27270904
ECLASS 10.0	27270904
ECLASS 11.0	27270904
ECLASS 12.0	27270903
ETIM 5.0	EC002719
ETIM 6.0	EC002719
ETIM 7.0	EC002719
ETIM 8.0	EC002719
UNSPSC 16.0901	39121528

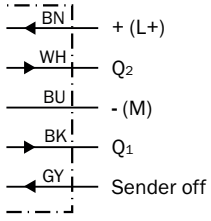
Teknik çizim (Ölçüler mm cinsindedir)



- ① Gösterge LED'i sarı: çıkış Q1 durumu
- ② Gösterge LED'i yeşil/kırmızı: durum göstergesi / stabilite göstergesi
- ③ Gösterge LED'i sarı: çıkış Q2 durumu
- ④ Potansiyometre
- ⑤ Potansiyometre
- ⑥ Optik eksen, alıcı
- ⑦ Optik eksen, verici
- ⑧ Aydınlık / karanlık değiştirme şalteri
- ⑨ Bağlantı

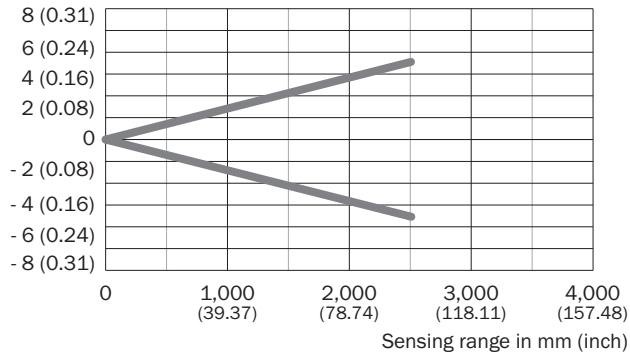
Bağlantı şeması

Cd-285



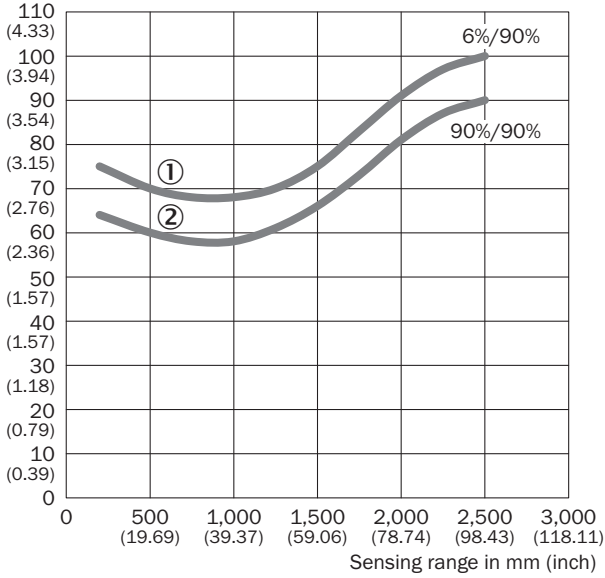
Işık demeti çapı

Radius mm (inch)



Algılama mesafesi


Min. distance object to background in mm (inch)



- ① Siyah üzerinde algılama mesafesi, %6 remisyon derecesi
 ② Beyaz üzerinde algılama mesafesi, %90 remisyon derecesi

Önerilen aksesuar

Diğer cihaz modelleri ve aksesuar → www.sick.com/WTT190_PowerProx

	Kısa açıklama	Tip	Stok no.
Diğer			
	<ul style="list-style-type: none">• Bağlantı türü A kafa: Erkek konnektör, M12, 5 pin, düz, A kodlamalı• Açıklama: Blendajsız, Kafa A: Erkek konnektör, M12, 5 pin, düz, ekransız, 4 mm ... 6 mm kablo çapı için Kafa B: -• Bağlantı tekniği: Vidalı bağlantılar• Onaylı iletken enine kesiti: ≤ 0,75 mm²• Bilgi: Feldbus tekniği için	STE-1205-G	6022083

BİR BAKIŞTA SICK

SICK, endüstriyel uygulamalarda akıllı sensör ve sensör çözümleri konusunda lider üreticilerdendir. Eşsiz bir ürün ve hizmet yelpazesi; süreçlerin güvenli ve etkili şekilde kontrolünü, kişilerin kazalardan korunmasını ve çevreye verilen zararların önlenmesini sağlayan mükemmel temeli oluşturur.

Çok çeşitli branşlarda kapsamlı bilgi birikimine sahibiz ve süreçleriniz ile gerekliliklerinizi iyi biliyoruz. İşte bu sayede akıllı sensörlerle tam da müşterilerimizin ihtiyacı olanı teslim edebiliyoruz. Sistem çözümleri Avrupa, Asya ve Kuzey Amerika'da bulunan uygulama merkezlerinde müşteriye özel olarak test ve optimize edilir. Bütün bunlar bizi güvenilir bir tedarikçi ve ARGE ortağı haline getiriyor.

Kapsamlı hizmetlerimiz teklifimizi tamamlar: SICK Ömür Boyu servis hizmeti makinenin kullanım ömrü boyunca güvenlik ve verimlilik ile ilgili destek sağlar.

Bu bizim için "Sensör Zekası"dır.

DÜNYA GENELİNDE HEMEN YAKININIZDA:

Bilgi almak ve diğer merkezler için → www.sick.com