



,  
M2000 Standard

ÇOK IŞINLI GÜVENLİK BARIYERLERİ

**SICK**  
Sensor Intelligence.



Resimler farklı olabilir



## Sipariş bilgileri

| Sistem parçası | Tip | Stok no.      |
|----------------|-----|---------------|
| Verici         |     | Talep üzerine |
| Alıcı          |     | Talep üzerine |

Önemli bilgiler: 1.) Yedek parça olarak kurulumu konusunda: Bu tip 2 cihazı; 2006/42 / EG makine direktifi Konu 1, paragraf (2a) gereğince AB içerisinde, sadece makina 10.05.2015 tarihinden önce pazara sunulmuş ise kendisine denk PL d / SIL2 cihazları için yedek parça olarak kullanılır. Bu uyarıyı makina belgelerinizin arasına alınız. Tekrar satışında bu uyarı alıcıya verilmelidir. 2.) Yeni makinalara kurulumu konusunda: Bu tip 2 cihazının yeni makinalara kurulumuna EN/IEC 61496-1 norm değişikliği nedeniyle, 10.05.2015 tarihinden itibaren sadece PL c / SIL1 seviyesine kadar izin verilmiştir.

Diğer cihaz modelleri ve aksesuar → [www.sick.com/M2000\\_Standard](http://www.sick.com/M2000_Standard)

## Ayrıntılı teknik bilgiler

### Özellikler

|  |                                    |
|--|------------------------------------|
| Tarama mesafesi                            | 0 m ... 70 m, konfigüre edilebilir |
| Kısa algılama mesafesi                     | 0 m ... 20 m                       |
| Yüksek algılama mesafesi                   | 15 m ... 70 m                      |
| Işın demeti sayısı                         | 3                                  |
| İki ışın arasındaki mesafe veya çözünürlük | 400 mm                             |
| Tepki süresi                               | 8 ms                               |
| Senkronizasyon                             | Optik senkronizasyon               |

### Emniyet tekniği parametreleri

|  |  |
|--|--|
| Tip  | Tip 2 (IEC 61496-1)                                |
| Güvenlik için entegrasyon seviyesi   | SIL 1 (IEC 61508)                                  |
| Kategori   | Kategori 2 (EN ISO 13849)                          |
| Test oranı (dahili test)   | 13 /s (EN ISO 13849) <sup>1)</sup>                 |
| Maksimum talep oranı   | ≤ 8 min <sup>-1</sup> (EN ISO 13849) <sup>2)</sup> |
| Performans seviyesi  | PL c (EN ISO 13849)                                |
| PFH <sub>D</sub> (saat başına tehlike getiren devre dışı kalma için ortalama olasılık) | 6,6 x 10 <sup>-9</sup> (EN ISO 13849)              |
| T <sub>M</sub> (kullanım ömrü)   | 20 yıl (EN ISO 13849)                              |
| Hata durumunda emniyetli durum   | En az bir OSSD KAPALI durumda bulunur.             |

<sup>1)</sup> Dahili test. Harici bir test yapılırsa, bu durumda test hızı aşılmamalıdır.

<sup>2)</sup> Cihazın güvenlikle ilgili reaksiyonuyla alakalı iki talep arasında en az 100 dahili veya harici test yapılmalıdır.

### Fonksiyonlar

|                                      | Fonksiyonlar | Teslimat durumu |
|--------------------------------------|--------------|-----------------|
| Işın kodlama                         | ✓            | Kodlanmamış     |
| Kontaktör kontrolü (EDM)             | ✓            |                 |
| Konfigüre edilebilir tarama mesafesi | ✓            |                 |

## Arayüzler

|                             |                              |
|-----------------------------|------------------------------|
| <b>Sistem bağlantısı</b>    |                              |
| İzin verilen hat uzunluğu   | 15 m <sup>1)</sup>           |
| Onaylı iletken enine kesiti | ≥ 0,25 mm <sup>2</sup>       |
| <b>Konfigürasyon metodu</b> | Bağlantı hatları yoluyla     |
| <b>Gösterge elemanları</b>  | LEDs<br>7 segment göstergesi |

<sup>1)</sup> Yükleme, şebeke parçası ve hat çapına bağlı. Açıklanan teknik verilere uyulması zorunludur.

## Elektriksel veriler

|                                      |   |
|--------------------------------------|---|
| <b>Koruma sınıfı</b>                 | III (IEC 61140)   |
| <b>Gerilim kaynağı U<sub>v</sub></b> | 24 V DC (19,2 V DC ... 28,8 V DC) <sup>1)</sup>                               |
| <b>Güvenlik çıkışları (OSSD'ler)</b> | 2 PNP-Yarı iletken, kısa devre korumalı, çapraz devre denetimli <sup>2)</sup> |

<sup>1)</sup> Harici gerilim kaynağı EN 60204-1 gereğince 20 ms'lik kısa süreli şebeke kesintisini köprülemelidir. Uygun güç kaynakları SICK'de aksesuar olarak bulunmaktadır.

<sup>2)</sup> -30 V ve +30 V arasındaki gerilimler için geçerli.

## Mekanik veriler

|                     |                           |
|---------------------|---------------------------|
| <b>Boyutlar</b>     | Boyutsal çizimine bakınız |
| <b>Gövde kesiti</b> | 48 mm x 40 mm             |

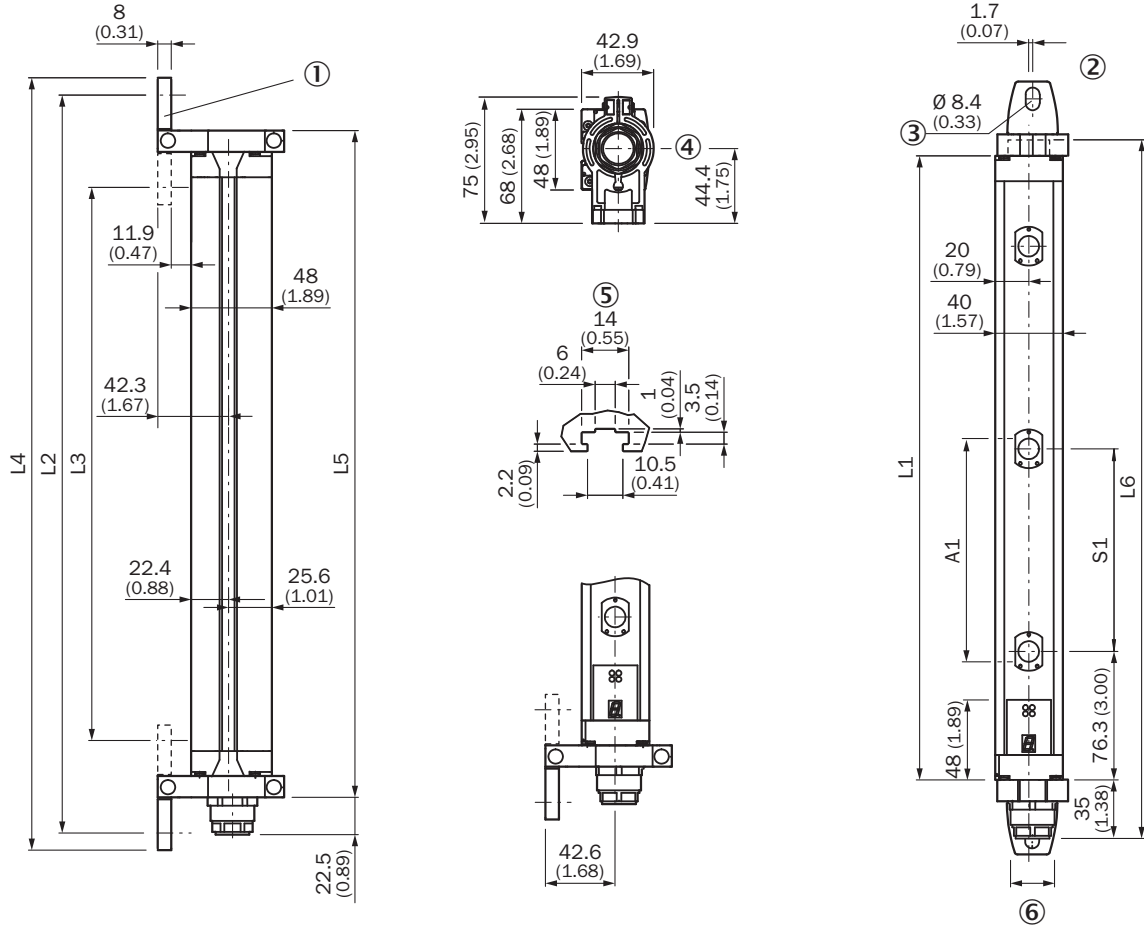
## Ortam verileri

|                                 |                              |
|---------------------------------|------------------------------|
| <b>Koruma sınıfı</b>            | IP65 (EN 60529)              |
| <b>Çalışma ortamı sıcaklığı</b> | 0 °C ... +55 °C              |
| <b>Depolama sıcaklığı</b>       | -25 °C ... +70 °C            |
| <b>Hava nemliliği</b>           | 15 % ... 95 %, yoğunlaşmaz   |
| <b>Darbe dayanımı</b>           | 10 g, 16 ms (IEC 60068-2-29) |

## Sınıflandırmalar

|                       |          |
|-----------------------|----------|
| <b>ECLASS 5.0</b>     | 27272703 |
| <b>ECLASS 5.1.4</b>   | 27272703 |
| <b>ECLASS 6.0</b>     | 27272703 |
| <b>ECLASS 6.2</b>     | 27272703 |
| <b>ECLASS 7.0</b>     | 27272703 |
| <b>ECLASS 8.0</b>     | 27272703 |
| <b>ECLASS 8.1</b>     | 27272703 |
| <b>ECLASS 9.0</b>     | 27272703 |
| <b>ECLASS 10.0</b>    | 27272703 |
| <b>ECLASS 11.0</b>    | 27272703 |
| <b>ECLASS 12.0</b>    | 27272703 |
| <b>ETIM 5.0</b>       | EC001832 |
| <b>ETIM 6.0</b>       | EC001832 |
| <b>ETIM 7.0</b>       | EC001832 |
| <b>ETIM 8.0</b>       | EC001832 |
| <b>UNSPSC 16.0901</b> | 46171620 |

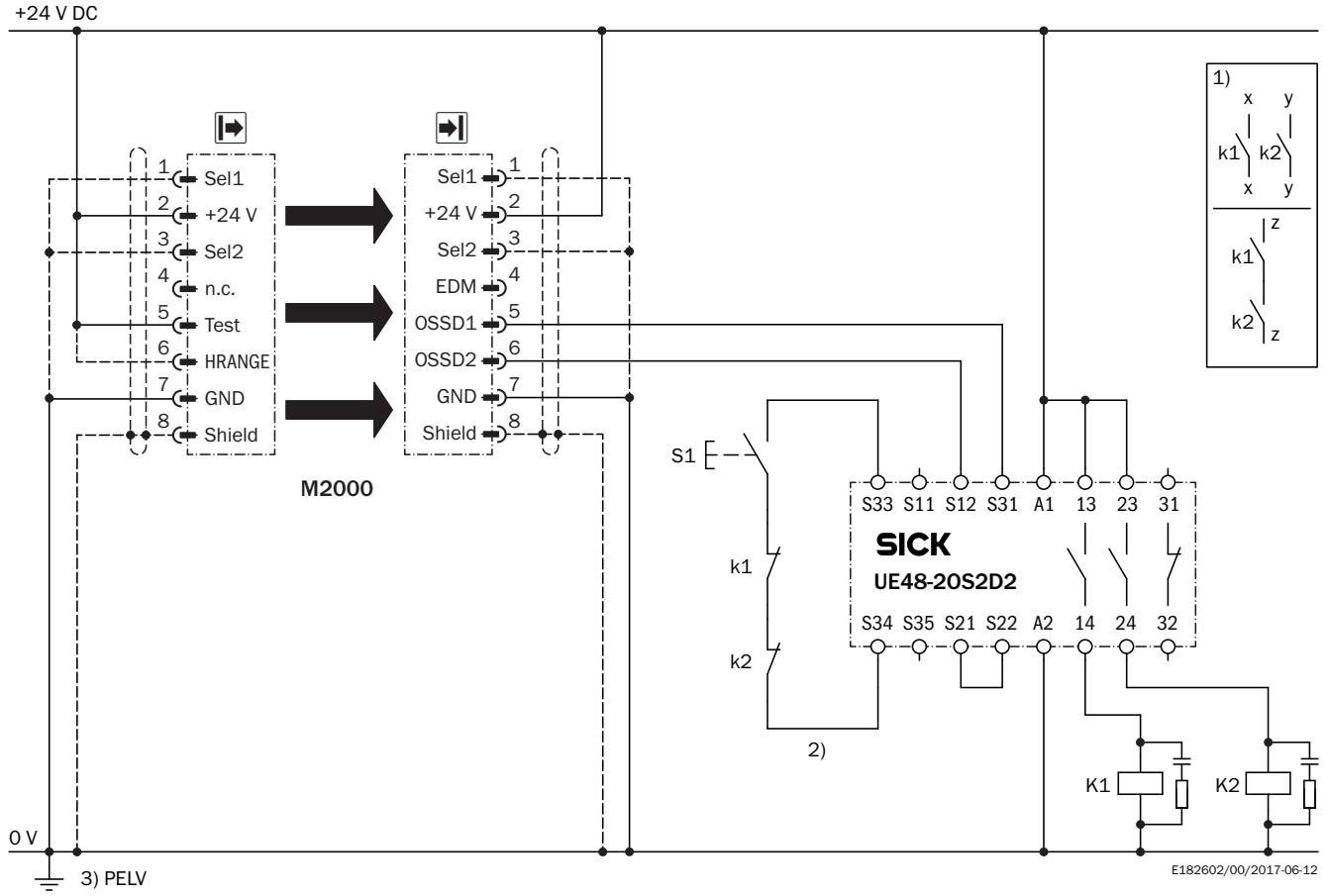
**Teknik çizim** (Ölçüler mm cinsindedir)



|   |     |     | L1    | L2    | L3    | L4    | L5    | L6    |
|---|-----|-----|-------|-------|-------|-------|-------|-------|
| 2 | 500 | -   | 630   | 697   | 588   | 718   | 655   | 675   |
| 3 | 400 | -   | 931   | 998   | 888   | 1.019 | 956   | 976   |
| 4 | 300 | -   | 1.031 | 1.098 | 989   | 1.119 | 1.056 | 1.076 |
| 6 | -   | 170 | 916   | 983   | 874   | 1.004 | 941   | 960   |
| 7 | -   | 170 | 1.073 | 1.140 | 1.031 | 1.161 | 1.098 | 1.118 |
| 8 | -   | 116 | 851   | 919   | 809   | 939   | 877   | 896   |
| 8 | -   | 170 | 1.231 | 1.298 | 1.189 | 1.319 | 1.256 | 1.275 |
| 9 | -   | 170 | 1.388 | 1.455 | 1.346 | 1.476 | 1.413 | 1.433 |




## Anahtarlama örneği





UE48-20S'ye 8 pin sistem bağlantılı M2000 Standard, yeniden çalışmaya başlama kilidi ve harici kontak gözlemlene ile



## Önerilen aksesuar

Diğer cihaz modelleri ve aksesuar → [www.sick.com/M2000\\_Standard](http://www.sick.com/M2000_Standard)

|   | Kısa açıklama   | Tip                       | Stok no. |
|---|---|---------------------------|----------|
| <b>Hizalama yardımcıları</b>  |   |                           |          |
|  | Farklı sensörler için lazer hizalama yardımcı, lazer sınıfı 2 (IEC 60825): Işına bakmayın!, 19 mm x 67,3 mm x 66,9 mm | AR60                      | 1015741  |
|  | 48 mm x 40 mm gövde kesiti için AR60 adaptör  | AR60 adaptör, 48x40       | 4032461  |
|  | PU3H ayna kolunu içinde 48 mm x 40 mm gövde kesiti için AR60 adaptör  | AR60 adaptör, 48x40, PU3H | 4056731  |

|   | Kısa açıklama   | Tip           | Stok no. |
|---|---|---------------|----------|
| Bağlantı ve hizalama mesnedi  |   |               |          |
|  | 4 adet, Montaj takımı 6, döner yan tutucu, Basınçlı çinko döküm                                   | BEF-1SHABAZN4 | 2019506  |
|  | 4 adet, Döner mafsala monte edilen, tek bir vida ile sabitlenebilir, döner mafsala sabitleme için | BEF-2SMMEAL4  | 2044847  |
|  | 4 adet, Montaj takımı 2, döner, döner mafsala, Poliamid PA6                                       | BEF-2SMMEAKU4 | 2019659  |
| Montaj braketi ve plakaları   |   |               |          |
|  | 4 adet, Montaj takımı 1, sabit, L biçimli montaj braketi, montaj vidaları ve pulları dahil        | BEF-3WNGBAST4 | 7021352  |

## BİR BAKIŞTA SICK

SICK, endüstriyel uygulamalarda akıllı sensör ve sensör çözümleri konusunda lider üreticilerdendir. Eşsiz bir ürün ve hizmet yelpazesi; süreçlerin güvenli ve etkili şekilde kontrolünü, kişilerin kazalardan korunmasını ve çevreye verilen zararların önlenmesini sağlayan mükemmel temeli oluşturur.

Çok çeşitli branşlarda kapsamlı bilgi birikimine sahibiz ve süreçleriniz ile gerekliliklerinizi iyi biliyoruz. İşte bu sayede akıllı sensörlerle tam da müşterilerimizin ihtiyacı olanı teslim edebiliyoruz. Sistem çözümleri Avrupa, Asya ve Kuzey Amerika'da bulunan uygulama merkezlerinde müşteriye özel olarak test ve optimize edilir. Bütün bunlar bizi güvenilir bir tedarikçi ve ARGE ortağı haline getiriyor.

Kapsamlı hizmetlerimiz teklifimizi tamamlar: SICK Ömür Boyu servis hizmeti makinenin kullanım ömrü boyunca güvenlik ve verimlilik ile ilgili destek sağlar.

**Bu bizim için "Sensör Zekası"dır.**

## DÜNYA GENELİNDE HEMEN YAKININIZDA:

Bilgi almak ve diğer merkezler için → [www.sick.com](http://www.sick.com)