

## LL3-DK63Z

Fiber optik kablolar

FIBER OPTIK KABLolar

**SICK**  
Sensor Intelligence.



### Sipariş bilgileri

Tip	Stok no.
LL3-DK63Z	5313027

Diğer cihaz modelleri ve aksesuar → [www.sick.com/Fiber\\_optik\\_kablolar](http://www.sick.com/Fiber_optik_kablolar)

### Ayrıntılı teknik bilgiler

#### Özellikler

<b>Cihaz tipi</b>	Fiber optik kablolar
<b>Fonksiyon prensibi</b>	Sensör sistemi
<b>Fiber optik kablo kafası formu</b>	Dişli kovan, Uzun uç kovanı
<b>Uygulama</b>	Yüksek oranda esnek (statik)
<b>Uyumlu fiberoptik güçlendiriciler</b>	WLL80, WLL180, GLL170(T)
<b>Maksimum algılama mesafesi</b>	1.130 mm (WLL80'nin 8 ms'deki algılama mesafesi)
<b>Minimum nesne çapı</b>	0,015 mm <sup>1)</sup>
<b>Fiber optik kablo kafası</b>	
Işıma açısı	60°
Entegre lens	Hayır
Ek lenslerin uygunluğu	Hayır
<b>Fiber optik</b>	
Kızılötesi ışıkla uyumluluk	Hayır
Kısaltılabilir fiber optik kablo	✓
Adaptör uç kovanları gereklidir	Evet
<b>Teslimat kapsamında</b>	Montaj, 2 x altı köşeli somun M4, 2 x rondela, adaptör kovanları, BF-WLL160-13 adaptör kovanları (1,3 mm), fiber optik kablo kesme aleti FC (5304141)

<sup>1)</sup> Algılanabilir en küçük nesne, en iyi ölçüm mesafesi ve en iyi ayarlarla belirlenmiştir.

#### Mekanik

<b>Fiber optik kablo kafası</b>	
Işık çıkışı	Düz
Diş çapı (Gövde)	M4
Fiber optik kablonun daralma çapı	≥ 2,5 mm
Fiber optik kablonun 2 mm'den itibaren daralma uzunluğu	≥ 65 mm
<b>Fiber optik</b>	
Fiber optik kablo uzunluğu	2.000 mm
Bükme yarıçapı	2 mm
Dinamik esneklik (robot teknolojileri)	Hayır
Diş çap, fiber optik kablo bağlantısı	1,3 mm
Fiber düzeni	Tek fiber

<sup>1)</sup> C = koaksiyal, S = verici, E = alıcı.

Göbek yapısı	2 x Ø 1,0 mm <sup>1)</sup> Tek fiber
<b>Malzeme</b>	
Fiber optik kablo kafası	Paslanmaz çelik
Koruma	Polyethylen (PE)
Fiber	Polymethylmethacrylat (PMMA)
<b>Ağırlık</b>	21 g

<sup>1)</sup> C = koaksiyal, S = verici, E = alıcı.

## Ortam verileri

<b>Çalışma ortamı sıcaklığı</b>	-40 °C ... +70 °C
---------------------------------	-------------------

## Sınıflandırmalar

<b>ECLASS 5.0</b>	27270905
<b>ECLASS 5.1.4</b>	27270905
<b>ECLASS 6.0</b>	27270905
<b>ECLASS 6.2</b>	27270905
<b>ECLASS 7.0</b>	27270905
<b>ECLASS 8.0</b>	27270905
<b>ECLASS 8.1</b>	27270905
<b>ECLASS 9.0</b>	27270905
<b>ECLASS 10.0</b>	27270905
<b>ECLASS 11.0</b>	27270905
<b>ECLASS 12.0</b>	27270905
<b>ETIM 5.0</b>	EC002651
<b>ETIM 6.0</b>	EC002651
<b>ETIM 7.0</b>	EC002651
<b>ETIM 8.0</b>	EC002651
<b>UNSPSC 16.0901</b>	39121528

## WLL80 ile algılama mesafeleri

<b>16 µs çalışma modu</b>	95 mm
<b>70 µs çalışma modu</b>	315 mm
<b>250 µs çalışma modu</b>	485 mm
<b>500 µs çalışma modu</b>	525 mm
<b>1 ms çalışma modu</b>	645 mm
<b>2 ms çalışma modu</b>	840 mm
<b>8 ms çalışma modu</b>	1.130 mm

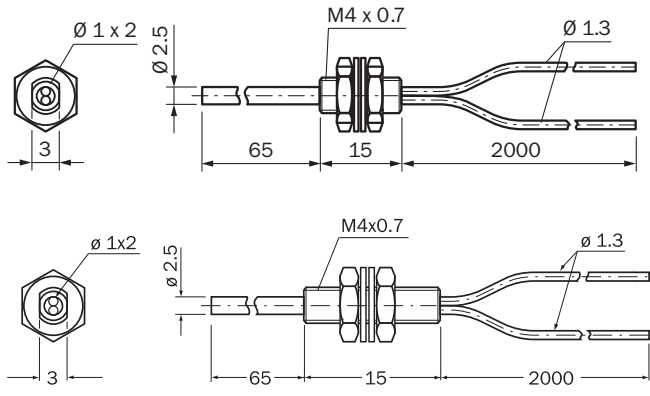
## WLL180T ile algılama mesafeleri

<b>16 µs çalışma modu</b>	90 mm
<b>70 µs çalışma modu</b>	300 mm
<b>250 µs çalışma modu</b>	500 mm
<b>2 ms çalışma modu</b>	900 mm
<b>8 ms çalışma modu</b>	1.400 mm

<b>Bilgi</b>	Görölür kırmızı ışık türüne sahip fiber optik sensörler temelinde algılama mesafeleri
GLL170 ile algılama mesafeleri	
<b>250 µs çalışma modu</b>	120 mm
GLL170T ile algılama mesafeleri	
<b>50 µs çalışma modu</b>	160 mm
<b>250 µs çalışma modu</b>	290 mm

### Teknik çizim (Ölçüler mm cinsindedir)

LL3-DK63Z



## BİR BAKIŞTA SICK

SICK, endüstriyel uygulamalarda akıllı sensör ve sensör çözümleri konusunda lider üreticilerdendir. Eşsiz bir ürün ve hizmet yelpazesi; süreçlerin güvenli ve etkili şekilde kontrolünü, kişilerin kazalardan korunmasını ve çevreye verilen zararların önlenmesini sağlayan mükemmel temeli oluşturur.

Çok çeşitli branşlarda kapsamlı bilgi birikimine sahibiz ve süreçleriniz ile gerekliliklerinizi iyi biliyoruz. İşte bu sayede akıllı sensörlerle tam da müşterilerimizin ihtiyacı olanı teslim edebiliyoruz. Sistem çözümleri Avrupa, Asya ve Kuzey Amerika'da bulunan uygulama merkezlerinde müşteriye özel olarak test ve optimize edilir. Bütün bunlar bizi güvenilir bir tedarikçi ve ARGE ortağı haline getiriyor.

Kapsamlı hizmetlerimiz teklifimizi tamamlar: SICK Ömür Boyu servis hizmeti makinenin kullanım ömrü boyunca güvenlik ve verimlilik ile ilgili destek sağlar.

**Bu bizim için "Sensör Zekası"dır.**

## DÜNYA GENELİNDE HEMEN YAKININIZDA:

Bilgi almak ve diğer merkezler için → [www.sick.com](http://www.sick.com)