



# HL18T-N4A3BH

H18 Sure Sense

HIBRIT REFLEKTÖRLÜ SENSÖRLER

**SICK**  
Sensor Intelligence.



Resimler farklı olabilir



### Sipariş bilgileri

Tip	Stok no.
HL18T-N4A3BH	1083398

Diğer cihaz modelleri ve aksesuar → [www.sick.com/H18\\_Sure\\_Sense](http://www.sick.com/H18_Sure_Sense)

### Ayrıntılı teknik bilgiler

#### Özellikler

<b>Fonksiyon prensibi</b>	Reflektörlü sensör
<b>Çalışma prensibi ayrıntısı</b>	Reflektörle minimum mesafede (çift lens sistemi)
<b>Boyutlar ( G x Y x D)</b>	16,2 mm x 48,5 mm x 31,8 mm
<b>Gövde şekli (ışık çıkışı)</b>	Hibrit
<b>Dış çapı (Gövde)</b>	M18
<b>Montaj şekli</b>	M18, kafa/yan (24,1 ... 25,4 mm)
<b>Gövde rengi</b>	Mavi
<b>Maksimum algılama mesafesi</b>	0,1 m ... 3 m <sup>1)</sup>
<b>Algılama mesafesi</b>	0,1 m ... 2,5 m <sup>1)</sup>
<b>Işık türü</b>	Görünebilir kırmızı ışık
<b>Işık kaynağı</b>	PinPoint LED <sup>2)</sup>
<b>Işık demet çapı (mesafe)</b>	60 mm x 120 mm (3 m)
<b>Dalga uzunluğu</b>	631 nm
<b>Ayarlama</b>	Potansiyometre, sağ Hassasiyet Potansiyometre, sol Aydınlık/karanlık ile anahtarlama
<b>Özel uygulamalar</b>	Şeffaf nesnelerin algılanması
<b>Özel özellikler</b>	Sinyal kuvveti göstergesi

<sup>1)</sup> PL80A reflektör.

<sup>2)</sup> Ortalama dayanım ömrü: T<sub>U</sub> = +25 °C için 100.000 saat.

## Mekanik/Elektrik

<b>Besleme Gerilimi</b>	10 V DC ... 30 V DC
<b>Sinyal taşıma</b>	$< 5 V_{SS}^{1)}$
<b>Akım tüketimi</b>	$\leq 20 \text{ mA}^{2)}$
<b>Anahtarlama çıkışı</b>	NPN
<b>Anahtarlama fonksiyonu</b>	Tamamlayıcı
<b>Anahtarlama tipi</b>	Aydınlık/karanlık ile anahtarlama
<b>Anahtarlama çıkışı ayrıntısı</b>	
Anahtarlama çıkışı Q1	NPN, Aydınlık ile anahtarlama
Anahtarlama çıkışı Q2	NPN, Karanlık ile anahtarlama
<b>Çıkış akımı <math>I_{max}</math></b>	$\leq 100 \text{ mA}$
<b>Tepki süresi</b>	$\leq 0,5 \text{ ms}^{3)}$
<b>Anahtarlama frekansı</b>	$1.000 \text{ Hz}^{4)}$
<b>Bağlantı tipi</b>	Soket M12, 4-pin
<b>Koruma devreleri</b>	A <sup>5)</sup> B <sup>6)</sup> D <sup>7)</sup>
<b>Koruma sınıfı</b>	III
<b>Ağırlık</b>	18 g
<b>Polarizasyon filtresi</b>	✓
<b>Gövde malzemesi</b>	Plastik, VISTAL®
<b>Malzeme, optik</b>	Plastik, PMMA
<b>Koruma sınıfı</b>	IP67 IP69K
<b>Teslimat Kapsamı</b>	Sabitlenme somunu (1x), M18, plastik, siyah, yassı
<b>Elektromanyetik uyumluluk (EMV)</b>	EN 60947-5-2 (Sensör, endüstriyel alanda radyo dalgası koruma şartlarını (elektromanyetik uyumluluk) yerine getirir (radyo dalgası koruma sınıfı A). Meskenlerde kullanım halinde fonksiyon arızalarına neden olabilir.)
<b>Çalışma ortamı sıcaklığı</b>	$-40 \text{ °C} \dots +70 \text{ °C}$
<b>Depo ortam sıcaklığı</b>	$-40 \text{ °C} \dots +75 \text{ °C}$
<b>UL-dosya no.</b>	E189383

<sup>1)</sup>  $U_V$ -toleransları aşılamaz veya altına inilemez.

<sup>2)</sup> Yük ve sinyal kuvveti göstergesi olmadan.

<sup>3)</sup> Ohm yükü altında sinyal süresi.

<sup>4)</sup> Normalde açık/normalde kapalı oranında 1:1.

<sup>5)</sup> A =  $U_V$ -Kutup değiştirme emniyetli bağlantılar.

<sup>6)</sup> B = Giriş ve çıkışlar kutup değiştirme korumalı.

<sup>7)</sup> D = Çıkışlar aşırı akım ve kısa devre korumalı.

## Emniyet tekniği parametreleri

<b>MTTF<sub>D</sub></b>	730,1 yıl
<b>DC<sub>avg</sub></b>	0 %

## Bağlantı tipi/bağlantı düzeni

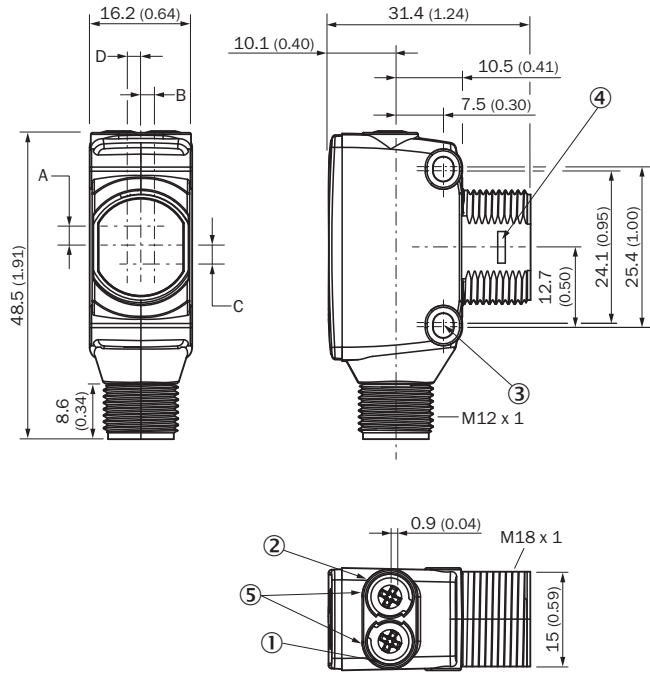
<b>Bağlantı tipi</b>	Soket M12, 4-pin
----------------------	------------------

Bağlantı düzeni	
BN 1	+ (L+)
WH 2	Q <sub>2</sub>
BU 3	- (M)
BK 4	Q <sub>1</sub>

### Sınıflandırmalar

<b>ECLASS 5.0</b>	27270902
<b>ECLASS 5.1.4</b>	27270902
<b>ECLASS 6.0</b>	27270902
<b>ECLASS 6.2</b>	27270902
<b>ECLASS 7.0</b>	27270902
<b>ECLASS 8.0</b>	27270902
<b>ECLASS 8.1</b>	27270902
<b>ECLASS 9.0</b>	27270902
<b>ECLASS 10.0</b>	27270902
<b>ECLASS 11.0</b>	27270902
<b>ECLASS 12.0</b>	27270902
<b>ETIM 5.0</b>	EC002717
<b>ETIM 6.0</b>	EC002717
<b>ETIM 7.0</b>	EC002717
<b>ETIM 8.0</b>	EC002717
<b>UNSPSC 16.0901</b>	39121528

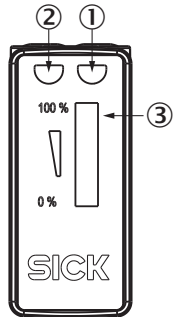
**Teknik çizim** (Ölçüler mm cinsindedir)



- ① Gösterge LED'i sarı: ışık alımı durumu
- ② Gösterge LED'i yeşil: durum göstergesi
- ③ Sabitleme deliği M3
- ④ Montaj adaptör halkası için yaylı anahtar (ayrıca temin edilir)
- ⑤ Potansiyometre (seçilmişse) veya LED göstergesi

Mm (inç) cinsinden boyutlar	Alıcı		Verici	
	A	B	C	D
<b>HTB18 / HTF18</b>	- 1.1 (0.04)	1.1 (0.04)	4.7 (0.19)	0.6 (0.02)
<b>HTE18 / HL18 / HSE18</b>	2.5 (0.1)	0.0 (0.0)	4.0 (0.16)	0.0 (0.0)
<b>HTB18L / HTF18L / HL18L / HSE18L</b>	2.5 (0.1)	0.0 (0.0)	3.5 (0.14)	0.0 (0.0)

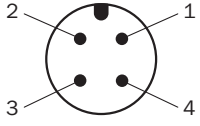
**Ayar olanakları**



- ① Gösterge LED'i sarı: ışık alımı durumu
- ② Gösterge LED'i yeşil: durum göstergesi
- ③ Sinyal kuvveti göstergesi

### Bağlantı tipi

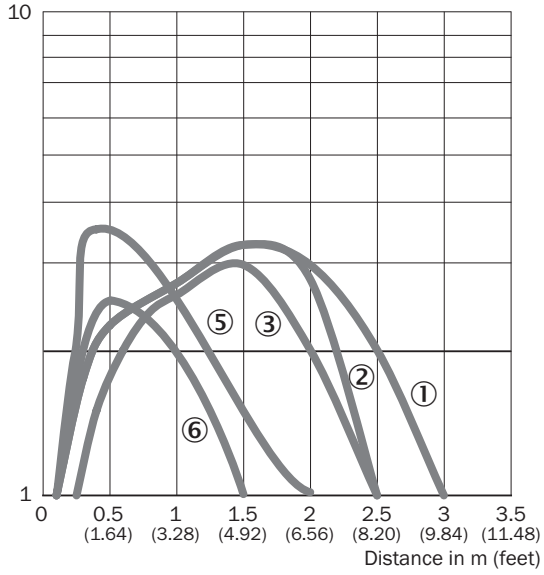
Bağlantı düzeni, bkz. teknik veriler tablosu: Bağlantı tipi/bağlantı düzeni



Erkek konnektör M12, 4 pin, A kodlamalı

### Karakteristik eğri

Operating reserve



- ① PL80A reflektör
- ② Reflektör PL40A
- ③ Reflektör P250F
- ④ Reflektör bandı REF-AC1000
- ⑤ REF-AC1000
- ⑥ PL41F reflektör

## Işık demeti çapı

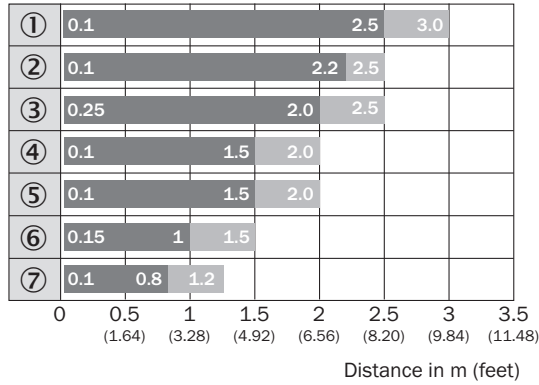


## Dimensions in mm (inch)

Sensing range	Vertical	Horizontal
<b>0.5 m</b> <b>(1.64 feet)</b>	18 (0.71)	10 (0.39)
<b>0.8 m</b> <b>(2.62 feet)</b>	30 (1.18)	15 (0.59)
<b>1 m</b> <b>(3.28 feet)</b>	40 (1.57)	20 (0.79)
<b>3 m</b> <b>(9.84 feet)</b>	120 (4.72)	60 (2.36)

— Vertical  
— Horizontal

## Algılama mesafesi diyagramı



■ Sensing range ■ Sensing range max.

- ① PL80A reflektör
- ② Reflektör PL40A
- ③ Reflektör P250F
- ④ PL30A, PL31A reflektör
- ⑤ Reflektör bandı REF-AC1000
- ⑥ PL41F reflektör
- ⑦ Reflektör PL20A

### Fonksiyonlar



### Önerilen aksesuar

Diğer cihaz modelleri ve aksesuar → [www.sick.com/H18\\_Sure\\_Sense](http://www.sick.com/H18_Sure_Sense)

	Kısa açıklama	Tip	Stok no.
Montaj braketi ve plakaları			
	Reflektörler için çok amaçlı montaj braketi, Çinko kaplamalı çelik	BEF-WN-REFX	2064574
Reflektörler			
	Dört köşe, vidalanabilir, 51 mm x 61 mm, PMMA/ABS, vidalanır, 2 delikli montaj	P250	5304812
Diğer			
	<ul style="list-style-type: none"><li><b>Bağlantı türü A kafa:</b> Dişi konnektör, M12, 4 pin, düz, A kodlamalı</li><li><b>Bağlantı türü B kafa:</b> Açık kablo ucu</li><li><b>Sinyal türü:</b> Sensör/hareket elemanı bağlantısı</li><li><b>Kablo:</b> 5 m, 4 telli, PVC</li><li><b>Açıklama:</b> Sensör/hareket elemanı bağlantısı, Blendajsız</li><li><b>Uygulama alanı:</b> Kimyasal aralık</li></ul>	YF2A14-050VB3XLEAX	2096235
	<ul style="list-style-type: none"><li><b>Bağlantı türü A kafa:</b> Erkek konnektör, M12, 4 pin, düz, A kodlamalı</li><li><b>Açıklama:</b> Blendajsız</li><li><b>Bağlantı tekniği:</b> Vidalı bağlantılar</li><li><b>Onaylı iletken enine kesiti:</b> ≤ 0,75 mm<sup>2</sup></li></ul>	STE-1204-G	6009932



## BİR BAKIŞTA SICK

SICK, endüstriyel uygulamalarda akıllı sensör ve sensör çözümleri konusunda lider üreticilerdendir. Eşsiz bir ürün ve hizmet yelpazesi; süreçlerin güvenli ve etkili şekilde kontrolünü, kişilerin kazalardan korunmasını ve çevreye verilen zararların önlenmesini sağlayan mükemmel temeli oluşturur.

Çok çeşitli branşlarda kapsamlı bilgi birikimine sahibiz ve süreçleriniz ile gerekliliklerinizi iyi biliyoruz. İşte bu sayede akıllı sensörlerle tam da müşterilerimizin ihtiyacı olanı teslim edebiliyoruz. Sistem çözümleri Avrupa, Asya ve Kuzey Amerika'da bulunan uygulama merkezlerinde müşteriye özel olarak test ve optimize edilir. Bütün bunlar bizi güvenilir bir tedarikçi ve ARGE ortağı haline getiriyor.

Kapsamlı hizmetlerimiz teklifimizi tamamlar: SICK Ömür Boyu servis hizmeti makinenin kullanım ömrü boyunca güvenlik ve verimlilik ile ilgili destek sağlar.

**Bu bizim için "Sensör Zekası"dır.**

## DÜNYA GENELİNDE HEMEN YAKININIZDA:

Bilgi almak ve diğer merkezler için → [www.sick.com](http://www.sick.com)