



CLV622-3121
CLV62x

SABIT BARKOD OKUYUCULAR

SICK
Sensor Intelligence.



Sipariş bilgileri

Tip	Stok no.
CLV622-3121	1043068

Diğer cihaz modelleri ve aksesuar → www.sick.com/CLV62x



Ayrıntılı teknik bilgiler

Özellikler

Versiyon	Short Range
Bağlantı tipi	Ethernet
Okuma alanı	Yan (105°)
Sensör tipi	Satır tarayıcı
Optik odak	Sabit odak
Işık kaynağı	Işık noktası, Lazer, görülür, kırmızı, 655 nm
Lazer sınıfı	2, 21 CFR 1040.10 düzeyindedir, "Laser Notice No. da belirtilen sapmalar hariç. 08. Mayıs 2019 tarihli 56" (EN 60825-1:2014+A11:2021, IEC 60825-1:2014)
Görüş açısı	≤ 50°
Okuma mesafesi	55 mm ... 200 mm ¹⁾
Tarama frekansı	400 Hz ... 1.200 Hz
Kod çözünürlüğü	0,15 mm ... 0,5 mm
Raster yüksekliği, çizgi sayısı, mesafe için	15 mm, 8, 185 mm

¹⁾ Ayrıntılar için okuma alanı diyagramına bakınız.

Mekanik/Elektrik

Bağlantı tipi	2 x M12 yuvarlak soket bağlantıları (1 x 12 kutuplu soket, A kodlu, 1 x 4 kutuplu kutu, D kodlu) döndürülebilir soket ünitesi üzerinde
Besleme Gerilimi	10 V DC ... 30 V DC
Güç tüketimi	4,5 W
Gövde malzemesi	Alüminyum döküm
Gövde rengi	Açık mavi (RAL 5012)
Ön cam materyali	Plastik

¹⁾ Döndürülebilir soket ünitesi 15 mm yüksekte durur.

²⁾ 25 °C'de.

Koruma sınıfı	IP65 (DIN 40 050)
Koruma sınıfı	III (VDE 0106/IEC 1010-1)
Ağırlık	230 g, Bağlantı kablosuz
Boyutlar (U x G x Y)	80 mm x 66 mm x 38 mm ¹⁾
MTBF	100.000 h
MTTF	40.000 h (Lazer diyot) ²⁾

¹⁾ Döndürülebilir soket ünitesi 15 mm yüksekte durur.

²⁾ 25 °C'de.

Performans

Okunabilen kod yapıları	1D kodlar
Barkod tipleri	Kullanılan bütün kod türleri, Code 39, Code 128, Code 93, Codabar, GS1-128 / EAN 128, UPC / GTIN / EAN, 2/5 Interleaved, Pharmacode, GS1 DataBar, Telepen, MSI/Plessey
Kod baskı yöntemi	Etiket/Label (basılı kodlar)
Baskı oranı	2:1 ... 3:1
Tarama başına kod sayısı	1 ... 20 (Standart kod çözücü) 1 ... 6 (SMART620)
Okuma aralığı başına kod sayısı	1 ... 50 (otomatik ayırıcı)
Okuma aralığındaki karakter sayısı	1.500 500 (CAN Multiplexer fonksiyonu için)
Çoklu okuma sayısı	1 ... 99

Arayüzler

Ethernet	✓, TCP/IP
Fonksiyon	Veri arayüzü (okuma sonucu çıkışı), Servis arayüzü
Veri aktarma hızı	10/100 Mbit/s
PROFINET	✓
Fonksiyon	PROFINET Single Port, PROFINET Dual Port (Harici CDF600-2 haberleşme modülü ile opsiyonel olarak sağlanır)
Veri aktarma hızı	10/100 Mbit/s
EtherNet/IP™	✓
Veri aktarma hızı	10/100 Mbit/s
EtherCAT	✓
Haberleşme tipi	Harici fieldbus haberleşme modülü ile opsiyonel CDF600
Seri	✓, RS-232, RS-422, RS-485
Fonksiyon	Veri arayüzü (okuma sonucu çıkışı), Servis arayüzü
Veri aktarma hızı	2.400 Baud ... 115,2 kBaud, AUX: 57,6 kBaud (RS-232)
CAN	✓
Fonksiyon	SICK CAN sensör ağı CSN (CAN Controller/CAN Device, Multiplexer/sunucu)
Veri aktarma hızı	20 kbit/s ... 1 Mbit/s
CANopen	✓
Veri aktarma hızı	20 kbit/s ... 1 Mbit/s
PROFIBUS DP	✓
Haberleşme tipi	Harici fieldbus haberleşme modülü ile opsiyonel CDF600-2

Dijital girişler	3 ("Sensör 1", CDB620/CDM420 içindeki opsiyonel parametre hafızası CMC600 üzerinden 2 giriş)
Dijital çıkışlar	2 (CDB620/CDM420 içindeki opsiyonel parametre hafızası CMC600 üzerinden)
Okuma aralığı	Dijital girişler, serbest çalışma, seri arayüz, Otomatik tetikleme, CAN
Optik göstergeler	6 LEDs (Ready, Result, Lazer, Data, CAN, LNK TX)
Akustik göstergeler	Beeper/Buzzer (kapatılabilir, Sonuç göstergesi için fonksiyonlu donatılabilir)
Konfigürasyon yazılımı	SOPAS ET

Ortam verileri

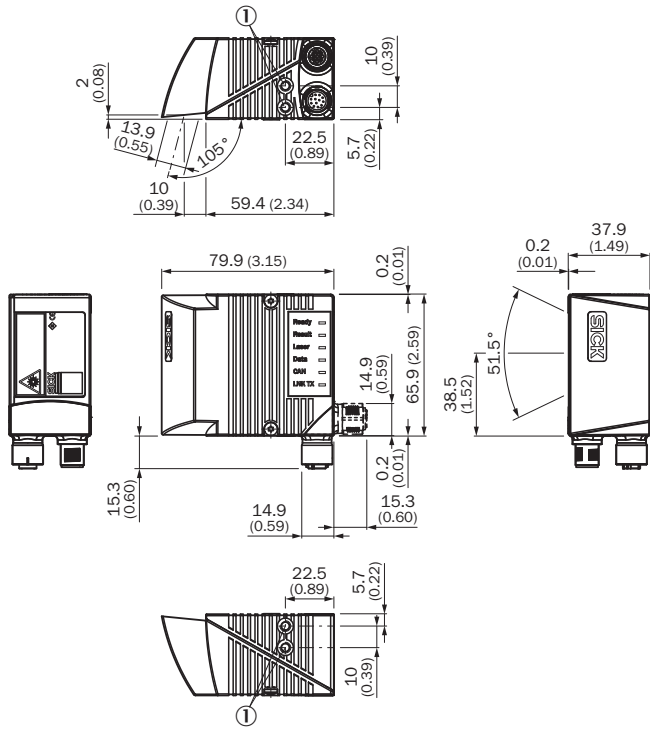
Elektromanyetik uyumluluk (EMV)	EN 61000-6-3 (2001-10) / EN 61000-6-2:2005
Titreşim dayanımı	EN 60068-2-6 (1995)
Darbe dayanımı	EN 60068-2-27 (1993)
Çalışma ortamı sıcaklığı	0 °C ... +40 °C
Depolama sıcaklığı	-20 °C ... +70 °C
İzin verilen rölatif nem	90 %, yoğuşmasız
Ortam ışığına dayanıklılık	2.000 lx, Barkod üzerinde
Barkod baskı kontrastı (PCS)	≥ 60 %

Sınıflandırmalar

ECLASS 5.0	27280102
ECLASS 5.1.4	27280102
ECLASS 6.0	27280102
ECLASS 6.2	27280102
ECLASS 7.0	27280102
ECLASS 8.0	27280102
ECLASS 8.1	27280102
ECLASS 9.0	27280102
ECLASS 10.0	27280102
ECLASS 11.0	27280102
ECLASS 12.0	27280102
ETIM 5.0	EC002550
ETIM 6.0	EC002550
ETIM 7.0	EC002550
ETIM 8.0	EC002550
UNSPSC 16.0901	43211701

Teknik çizim (Ölçüler mm cinsindedir)

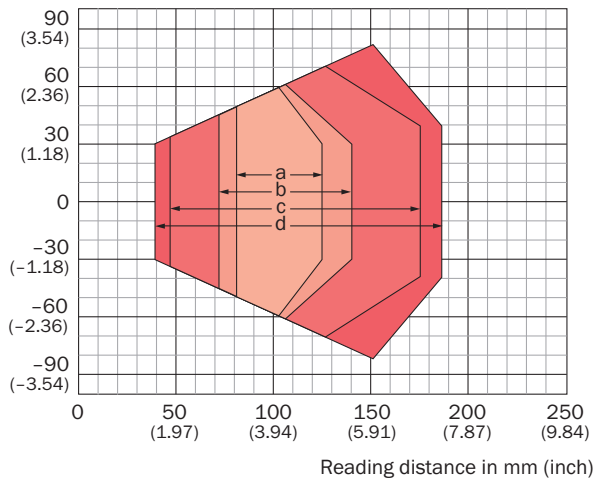
CLV62x Ethernet, yan



① M5

Okuma alanı diyagramı

Reading field height in mm (inch)







For devices with plastic reading window, the depth of field is reduced by approx. 10 %.

Resolution

- a: 0.15 mm (5.9 mil)
- b: 0.2 mm (7.9 mil)
- c: 0.35 mm (13.8 mil)
- d: 0.50 mm (19.7 mil)

Önerilen aksesuar

Diğer cihaz modelleri ve aksesuar → www.sick.com/CLV62x

	Kısa açıklama	Tip	Stok no.
Modüller			
	CDB620-001	CDB620-001	1042256
Montaj braketi ve plakaları			
	<ul style="list-style-type: none">Açıklama: Adaptör plakalı köşebent	Montaj braketi	2042902
Diğer			
	<ul style="list-style-type: none">Açıklama: CDB620/CDB650/CDM42x entegrasyonu için harici parametre belleği	CMC600-101	1042259
	<ul style="list-style-type: none">Bağlantı türü A kafa: Erkek konnektör, M12, 4 pin, düz, D kodlamalıBağlantı türü B kafa: Erkek konnektör, RJ45, 4 pin, düzSinyal türü: Ethernet, PROFINETKablo: 2 m, 4 telli, PUR, halojensizAçıklama: Ethernet, PROFINET, BlendajlıUygulama alanı: Çekme zinciri çalışması, Yağ/yağlama maddesi alanı	YM2D24-020PN1MRJA4	2106182

Önerilen hizmetler

Diğer hizmetler → www.sick.com/CLV62x

	Tip	Stok no.
Performans kontrolü		
<ul style="list-style-type: none">Ürün bölümü: Sabit barkod okuyucularHizmet kapsamı: Okuma performansı gibi belirlenen fonksiyonların kontrol edilmesiSüre: İlave çalışmalar ayrı olarak işçiliğe göre hesaplanır	Performans kontrolü CLV	1682028
Devreye alma		
<ul style="list-style-type: none">Ürün bölümü: Sabit barkod okuyucularHizmet kapsamı: Bağlantı kontrolü, ince ayar, SICK ürünü parametrelerinin iyileştirilmesi ve testler, Okuma konfigürasyonu, kod konfigürasyonu, veri işleme gibi önceden belirlenen fonksiyonların ve ağ, arayüz ya da giriş ve çıkışların hizalanmasıSüre: İlave çalışmalar ayrı olarak işçiliğe göre hesaplanır	CLV61x ... CLV64x'in devreye alınması	1681925
Uzatılmış garanti		
<ul style="list-style-type: none">Ürün bölümü: Endüstriyel Görüntü İşleme, LiDAR sensörleri, Güvenlik kamera sistemleri, Güvenli lazer alan tarayıcılar, Bkz. Güvenli radar sensörleri, Radar sensörler, Sabit barkod okuyucular, Kamera tabanlı kod okuyucu, RFID, Mobil el tipi okuyucularHizmet kapsamı: Hizmetler yasal garanti kapsamıyla aynıdır (SICK genel teslimat koşulları)Süre: Teslim tarihinden itibaren beş yıl garanti.	Teslim tarihinden itibaren toplam beş yıllık uzatılmış garanti	1680671

BİR BAKIŞTA SICK

SICK, endüstriyel uygulamalarda akıllı sensör ve sensör çözümleri konusunda lider üreticilerdendir. Eşsiz bir ürün ve hizmet yelpazesi; süreçlerin güvenli ve etkili şekilde kontrolünü, kişilerin kazalardan korunmasını ve çevreye verilen zararların önlenmesini sağlayan mükemmel temeli oluşturur.

Çok çeşitli branşlarda kapsamlı bilgi birikimine sahibiz ve süreçleriniz ile gerekliliklerinizi iyi biliyoruz. İşte bu sayede akıllı sensörlerle tam da müşterilerimizin ihtiyacı olanı teslim edebiliyoruz. Sistem çözümleri Avrupa, Asya ve Kuzey Amerika'da bulunan uygulama merkezlerinde müşteriye özel olarak test ve optimize edilir. Bütün bunlar bizi güvenilir bir tedarikçi ve ARGE ortağı haline getiriyor.

Kapsamlı hizmetlerimiz teklifimizi tamamlar: SICK Ömür Boyu servis hizmeti makinenin kullanım ömrü boyunca güvenlik ve verimlilik ile ilgili destek sağlar.

Bu bizim için "Sensör Zekası"dır.

DÜNYA GENELİNDE HEMEN YAKININIZDA:

Bilgi almak ve diğer merkezler için → www.sick.com