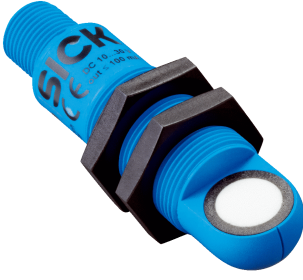


UM18-218167102

UM18

ULTRASONİK MESAFE SENSÖRLERİ

SICK
Sensor Intelligence.



Sipariş bilgileri

Tip	Stok no.
UM18-218167102	6072886

Diğer cihaz modelleri ve aksesuar → www.sick.com/UM18



Ayrıntılı teknik bilgiler

Özellikler

Algılama mesafesi, mesafe sınırı	120 mm ... 1.000 mm, 1.300 mm
Ölçülen nesne	Doğal nesneler
Çözünürlük	≥ 0,2 mm
Tekrarlanabilirlik	± 0,15 % ¹⁾
Ölçüm hassasiyeti	± 1 % ²⁾
Tepki süresi	80 ms ³⁾
Çıkış süresi	20 ms
Ultrasonik frekans (tipik)	200 kHz
Algılama mesafesi (tipik)	Bkz. diyagramlar
Ek fonksiyon	Öğretilebilir analog çıkış Geri çevrilebilir analog çıkış Fabrika ayarlarına sıfırlama
Emniyet tekniği parametreleri	MTTF _D 101 yıl DC _{avg} %0

¹⁾ Güncel ölçüm değeri temel alınarak, minimum değer ≥ çözünürlük.

²⁾ Güncel ölçüm değerine dayalı olarak.

³⁾ Analog sinyalinin aşağı doğru yumuşatılması uygulamaya bağlı olarak tepki süresini %200'e kadar uzatır.

Arayüzler

Analog çıkış	
Adet	1
Tür	Gerilim çıkışı
Gerilim	0 V ... 10 V, ≥ 100.000 Ω
Çözünürlük	12 bit

Elektrik

Gerilim kaynağı U_B	DC 15 V ... 30 V ¹⁾
--------------------------------------	--------------------------------

¹⁾ Sınır değerler, kutup değiştirme emniyetli Kısa devre korumalı şebekede çalışma: maks. 8 A, Class 2.

²⁾ Yüksüz.

Güç tüketimi	$\leq 1,2 \text{ W}^{2)}$
Başlatma süresi	$< 300 \text{ ms}$
Gösterge	2 x LED
Koruma sınıfı	IP65 / IP67
Koruma sınıfı	III

1) Sınır değerler, kutup değiştirme emniyetli kısa devre korumalı şebekede çalışma: maks. 8 A, Class 2.

2) Yüksüz.

Mekanik

Boyutlar (G x Y x D)	18 mm x 18 mm x 68,7 mm
Gövde şekli	Silindirik
Gönderi çıkışı	Açılı
Gövde malzemesi	Plastik (PBT, Ultrasonik sensör: poliüretan köpük, cam parçalı epoksi reçine)
Ağırlık	20 g
Vida dişi büyüklüğü	M18 x 1
Bağlantı tipi	Erkek konnektör, M12, 4 pinli

Ortam verileri

İşletim ortam sıcaklığı	$-25 \text{ °C} \dots +70 \text{ °C}$
Depo ortam sıcaklığı	$-40 \text{ °C} \dots +85 \text{ °C}$
Sıcaklık sapması	$0,17 \% / \text{K}^{1)}$

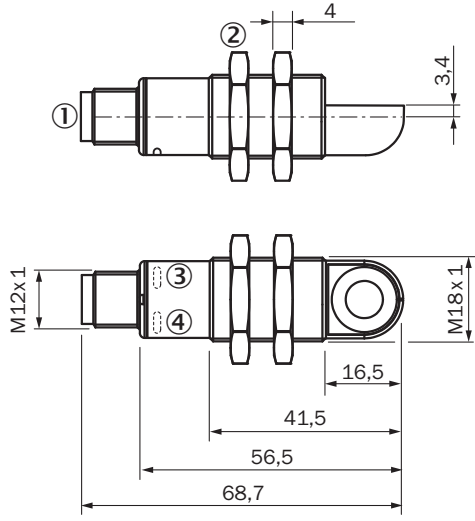
1) Güncel ölçüm değerine dayalı olarak.

Sınıflandırmalar

ECLASS 5.0	27270804
ECLASS 5.1.4	27270804
ECLASS 6.0	27270804
ECLASS 6.2	27270804
ECLASS 7.0	27270804
ECLASS 8.0	27270804
ECLASS 8.1	27270804
ECLASS 9.0	27270804
ECLASS 10.0	27270804
ECLASS 11.0	27270804
ECLASS 12.0	27272806
ETIM 5.0	EC001846
ETIM 6.0	EC001846
ETIM 7.0	EC001846
ETIM 8.0	EC001846
UNSPSC 16.0901	41111960

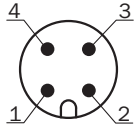
Teknik çizim (Ölçüler mm cinsindedir)

UM18-2xxxxx2

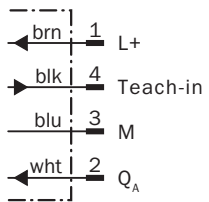


- ① Bağlantı
- ② Montaj somunları, anahtar numarası 24 mm
- ③ Gerilim kaynağı aktif durum göstergesi (yeşil)
- ④ Anahtarlama/analog çıkışının durum göstergesi (turuncu)

Bağlantı tipi

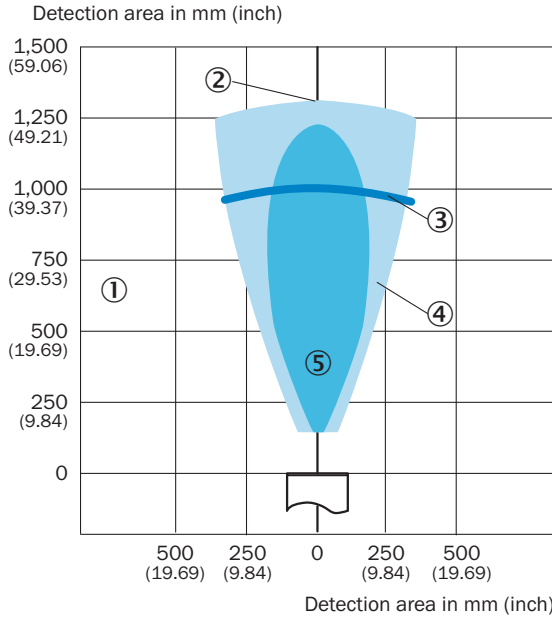


Bağlantı şeması



Algılama alanı

UM18-218



- ① Algılama alanı nesnenin yansımaya özelliklerine, ebadına ve hizalamasına bağlıdır
 ② Sınır mesafe
 ③ Algılama mesafesi
 ④ Örnek nesne: hizalanmış plaka 500 mm x 500 mm
 ⑤ Örnek nesne: 27 mm çaplı yuvarlak çubuk

Önerilen aksesuar

Diğer cihaz modelleri ve aksesuar → www.sick.com/UM18

	Kısa açıklama	Tip	Stok no.
Yansıtıcı ayna			
	Düz cihaz varyantlarında UM18-1xxx ve UM18-2xxx için paslanmaz çelik 90° ses yansıtıcı	USP-UM18	5323658
Montaj braketi ve plakaları			
	M18 sensörler için sabitleme plakası, Çinko kaplamalı çelik, montaj malzemeleri bulunmaz	BEF-WG-M18	5321870
Diğer			
	<ul style="list-style-type: none"> Bağlantı türü A kafa: Dişi konnektör, M12, 4 pin, düz, A kodlamalı Bağlantı türü B kafa: Açık kablo ucu Sinyal türü: Sensör/hareket elemanı bağlantısı Kablo: 2 m, 4 telli, PVC Açıklama: Sensör/hareket elemanı bağlantısı, Blendajsız Uygulama alanı: Kimyasal aralık 	YF2A14-020VB3XLEAX	2096234

BİR BAKIŞTA SICK

SICK, endüstriyel uygulamalarda akıllı sensör ve sensör çözümleri konusunda lider üreticilerdendir. Eşsiz bir ürün ve hizmet yelpazesi; süreçlerin güvenli ve etkili şekildeki kontrolünü, kişilerin kazalardan korunmasını ve çevreye verilen zararların önlenmesini sağlayan mükemmel temeli oluşturur.

Çok çeşitli branşlarda kapsamlı bilgi birikimine sahibiz ve süreçleriniz ile gerekliliklerinizi iyi biliyoruz. İşte bu sayede akıllı sensörlerle tam da müşterilerimizin ihtiyacı olanı teslim edebiliyoruz. Sistem çözümleri Avrupa, Asya ve Kuzey Amerika'da bulunan uygulama merkezlerinde müşteriye özel olarak test ve optimize edilir. Bütün bunlar bizi güvenilir bir tedarikçi ve ARGE ortağı haline getiriyor.

Kapsamlı hizmetlerimiz teklifimizi tamamlar: SICK Ömür Boyu servis hizmeti makinenin kullanım ömrü boyunca güvenlik ve verimlilik ile ilgili destek sağlar.

Bu bizim için "Sensör Zekası"dır.

DÜNYA GENELİNDE HEMEN YAKININIZDA:

Bilgi almak ve diğer merkezler için → www.sick.com