



DS500-N211

Dx500

UZUN MESAFE ÖLÇÜM SENSÖRÜ

SICK
Sensor Intelligence.



Sipariş bilgileri

Tip	Stok no.
DS500-N211	1026522

Diğer cihaz modelleri ve aksesuar → www.sick.com/Dx500



Ayrıntılı teknik bilgiler

Özellikler

Ölçüm mesafesi	0,2 m ... 30 m, %90 remisyon derecesi ^{1) 2)} 0,8 m ... 15 m, %6 remisyon derecesi ^{1) 2)}
Ölçülen nesne	Doğal nesneler
Çözünürlük	≤ 1 mm
Tekrarlanabilirlik	1 mm
Ölçüm hassasiyeti	± 3 mm
Tepki süresi	250 ms
Çıkış süresi	250 ms
Işık kaynağı	Lazer, kırmızı ³⁾ Görünebilir kırmızı ışık
Işık türü	Görünebilir kırmızı ışık
Lazer sınıfı	2, sapmalar haricinde 24 Haziran 2007 tarihli "Lazer uyarısı No. 50"ye göre olan 21 CFR 1040.10 ve 1040.11' ile uyumludur (IEC 60825-1:2014, EN 60825-1:2014)
Tip. ışık demeti çapı (mesafe)	10 mm (7 m'de) 45 mm (30 m'de) 100 mm (70 m'de)
Emniyet tekniği parametreleri	MTTF _D 101 yıl DC _{avg} %0

¹⁾ Ortam ışığı maks. 1 kLux sabit ışık ile.

²⁾ Sadece 150 m'ye kadar açık şekilde.

³⁾ Ortalama çalışma süresi: T_U = +25 °C için 50.000 saattir.

Arayüzler

Dijital çıkış	Adet 2 ¹⁾
	Tür NPN
Maksimum çıkış akımı I _A	≤ 100 mA

¹⁾ HIGH = UV / LOW = < 2,5 V; active HIGH / aktive LOW konfigurable.

²⁾ MF giriş fonksiyonuna bakın.

³⁾ HIGH = UV / LOW = < 2 V; active LOW.

Çok fonksiyonlu giriş (MF)	NPN ^{2) 3)}
Histerezis	± 6 %

1) HIGH = UV / LOW = < 2,5 V; active HIGH / aktive LOW konfigurable.

2) MF giriş fonksiyonuna bakın.

3) HIGH = UV / LOW = < 2 V; active LOW.

Elektrik

Gerilim kaynağı U_B	DC 10 V ... 30 V, ters kutup korumalı U _V ≥ DC 24 V ısıtmalı cihaz ile
Güç tüketimi	Typ. 22 W
Sinyal taşıma	5 V _{SS} ¹⁾
Başlatma süresi	500 ms
Koruma sınıfı	IP65
Koruma sınıfı	II ²⁾

1) U_V-toleransları aşılamaz veya üzerine çıkılamaz.

2) Anma gerilimi DC 32 V.

Mekanik

Boyutlar (G x Y x D)	69 mm x 50 mm x 153 mm
Gövde malzemesi	Metal (Alüminyum döküm)
Ön cam materyali	Cam
Ağırlık	1.000 g
Bağlantı tipi	Erkek konnektör, M12, 5 pinli

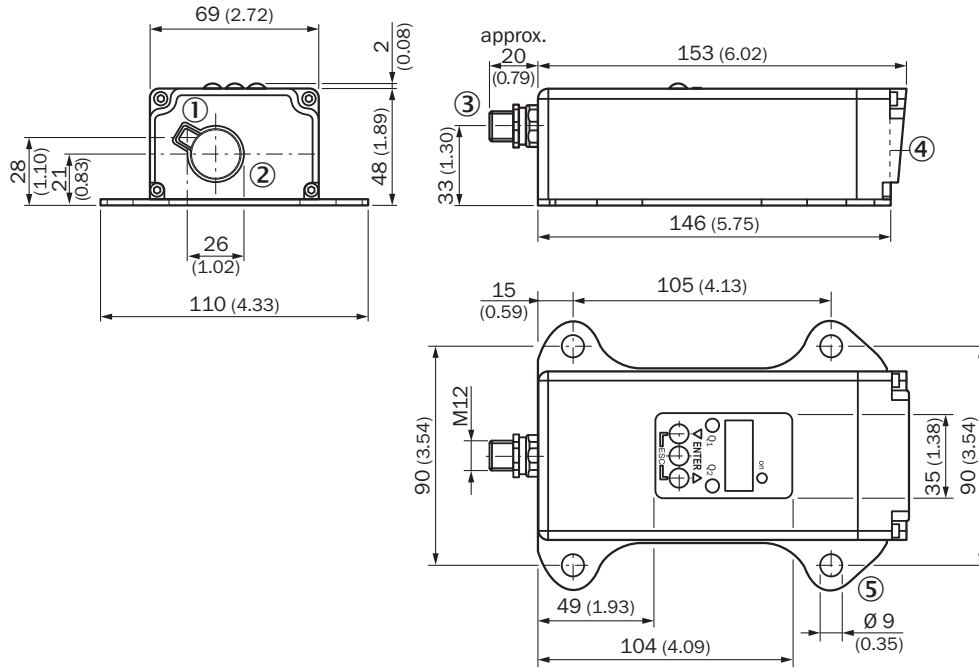
Ortam verileri

İşletim ortam sıcaklığı	-40 °C ... +45 °C, Isıtıcı ile çalışma -40 °C ... +75 °C, Soğutuculu gövde ile çalışma
Depo ortam sıcaklığı	-25 °C ... +75 °C
Sıcaklık sapması	Typ. 0,05 mm/K
Tip. Ortam ışığına dayanıklılık	≤ 3.000 lx
Mekanik mukavemet	Şok: (EN 600 68-2-27) Sinüs: (EN 600 68-2-6) Gürültü: (EN 600 68-2-64)
Elektromanyetik uyumluluk (EMV)	EN 61000-6-2, EN 61000-6-3

Sınıflandırmalar

ECLASS 5.0	27270801
ECLASS 5.1.4	27270801
ECLASS 6.0	27270801
ECLASS 6.2	27270801
ECLASS 7.0	27270801
ECLASS 8.0	27270801
ECLASS 8.1	27270801
ECLASS 9.0	27270801
ECLASS 10.0	27270801
ECLASS 11.0	27270801

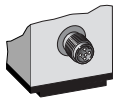
ECLASS 12.0	27270916
ETIM 5.0	EC001825
ETIM 6.0	EC001825
ETIM 7.0	EC001825
ETIM 8.0	EC001825
UNSPSC 16.0901	411111613

Teknik çizim (Ölçüler mm cinsindedir)

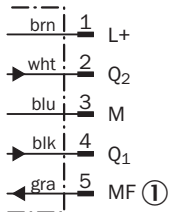
- ① Optik eksen, verici
- ② Optik eksen, alıcı
- ③ 5 pinli M12 erkek konnektör
- ④ Cihaz sıfır noktası
- ⑤ Sabitleme deliği

Bağlantı tipi

5 pinli M12 erkek konnektör

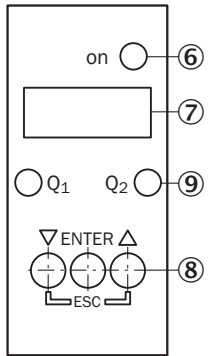


Bağlantı şeması



① Çok fonksiyonlu giriş (MF)

Ayar olanakları




- ⑥ Durum göstergesi
- ⑦ Gösterge alanı, 7 segment göstergesi
- ⑧ Kumanda alanı
- ⑨ Dijital çıkış göstergesi

Önerilen aksesuar

Diğer cihaz modelleri ve aksesuar → www.sick.com/Dx500

	Kısa açıklama	Tip	Stok no.
Bağlantı ve hizalama mesnedi			
	DS/DT500 için montaj malzemeleri dahil, paslanmaz çelik (1.4301) hizalama birimi, montaj malzemeleri dahil	BEF-DSDT	2031377
Diğer			
	<ul style="list-style-type: none"> • Bağlantı türü A kafa: Dişi konnektör, M12, 5 pin, düz, A kodlamalı • Bağlantı türü B kafa: Açık kablo ucu • Sinyal türü: Sensör/hareket elemanı bağlantısı • Kablo: 2 m, 5 telli, PVC • Açıklama: Sensör/hareket elemanı bağlantısı, Blendajsız • Uygulama alanı: Kimyasal aralık 	YF2A15-020VB5XLEAX	2096239
	<ul style="list-style-type: none"> • Bağlantı türü A kafa: Dişi konnektör, M12, 5 pin, düz, A kodlamalı • Bağlantı türü B kafa: Açık kablo ucu • Sinyal türü: Sensör/hareket elemanı bağlantısı • Kablo: 5 m, 5 telli, PVC • Açıklama: Sensör/hareket elemanı bağlantısı, Blendajsız • Uygulama alanı: Kimyasal aralık 	YF2A15-050VB5XLEAX	2096240

	Kısa açıklama	Tip	Stok no.
	<ul style="list-style-type: none">• Bağlantı türü A kafa: Dişi konnektör, M12, 5 pin, düz, A kodlamalı• Bağlantı türü B kafa: Açık kablo ucu• Sinyal türü: Sensör/hareket elemanı bağlantısı• Kablo: 10 m, 5 telli, PVC• Açıklama: Sensör/hareket elemanı bağlantısı, Blendajsız• Uygulama alanı: Kimyasal aralık	YF2A15-100VB5XLEAX	2096241

BİR BAKIŞTA SICK

SICK, endüstriyel uygulamalarda akıllı sensör ve sensör çözümleri konusunda lider üreticilerdendir. Eşsiz bir ürün ve hizmet yelpazesi; süreçlerin güvenli ve etkili şekilde kontrolünü, kişilerin kazalardan korunmasını ve çevreye verilen zararların önlenmesini sağlayan mükemmel temeli oluşturur.

Çok çeşitli branşlarda kapsamlı bilgi birikimine sahibiz ve süreçleriniz ile gerekliliklerinizi iyi biliyoruz. İşte bu sayede akıllı sensörlerle tam da müşterilerimizin ihtiyacı olanı teslim edebiliyoruz. Sistem çözümleri Avrupa, Asya ve Kuzey Amerika'da bulunan uygulama merkezlerinde müşteriye özel olarak test ve optimize edilir. Bütün bunlar bizi güvenilir bir tedarikçi ve ARGE ortağı haline getiriyor.

Kapsamlı hizmetlerimiz teklifimizi tamamlar: SICK Ömür Boyu servis hizmeti makinenin kullanım ömrü boyunca güvenlik ve verimlilik ile ilgili destek sağlar.

Bu bizim için "Sensör Zekası"dır.

DÜNYA GENELİNDE HEMEN YAKININIZDA:

Bilgi almak ve diğer merkezler için → www.sick.com