



GLL170-P332

GLL170

FIBER OPTİK KABLO GÜÇLENDİRİCİSİ

SICK
Sensor Intelligence.



Resimler farklı olabilir



Sipariş bilgileri

Tip	Stok no.
GLL170-P332	6063334

Diğer cihaz modelleri ve aksesuar → www.sick.com/GLL170

Ayrıntılı teknik bilgiler

Özellikler

Cihaz tipi	Fiber optik kablo güçlendiricisi
Cihaz tipi ayrıntısı	Stand-alone
Boyutlar (G x Y x D)	10 mm x 31,7 mm x 72,5 mm
Gövde şekli (ışık çıkışı)	Dört köşeli form
Maksimum algılama mesafesi	0 mm ... 190 mm (Sensör sistemi) ^{1) 2)} 0 mm ... 800 mm (Karşılıklı sistem) ³⁾
Algılama mesafesi	0 mm ... 160 mm, Sensör sistemi ^{1) 2)} 0 mm ... 700 mm, Karşılıklı sistem ³⁾
Işık türü	Görünebilir kırmızı ışık
Işık kaynağı	LED ⁴⁾
Dalga uzunluğu	632 nm
Ayarlama	8 dönüştümlü potansiyometre ⁵⁾
Gösterge	LED
Ekran	Durum LED'leri

¹⁾ %90 remisyona sahip algılama malzemesi (standart beyaza göre, DIN 5033).

²⁾ LL3-DK06.

³⁾ LL3-TB02.

⁴⁾ Ortalama dayanım ömrü: T_U = +25 °C için 100.000 saat.

⁵⁾ Hassasiyet skalası 230°.

Mekanik/Elektrik

Gerilim kaynağı U_B	10 V DC ... 30 V DC ¹⁾
Sinyal taşıma	$\leq 10\%$ ²⁾
Akım tüketimi	30 mA ³⁾
Anahtarlama çıkışı	PNP
Anahtarlama çıkışları sayısı	1
Anahtarlama tipi	Aydınlık/karanlık ile anahtarlama
Devre değiştirme türü seçilebilir	Dönüştürücü anahtar üzerinden seçilebilir
Tepki süresi	$\leq 250 \mu s$ ⁴⁾
Anahtarlama frekansı	2 kHz
Zaman fonksiyonu	Zaman gecikmesi yokKapanma gecikmesi
Gecikme süresi	Dönüştürücü anahtar üzerinden seçilebilir, 0 ms ... 40 ms
Bağlantı tipi	3 telli kablo, 2 m ⁵⁾
Kablo malzemesi	Plastik, PVC
Çapraz kablolama	0,2 mm ²
İletken çapı	$\varnothing 3,8$ mm
Koruma devreleri	A ⁶⁾ B ⁷⁾ C ⁸⁾ D ⁹⁾
Koruma sınıfı	III
Ağırlık	63 g
Gövde malzemesi	Plastik, PC/POM
Maks. sıkma torku	0,5 Nm
Koruma sınıfı	IP66 ¹⁰⁾
Çalışma ortamı sıcaklığı	-25 °C ... +55 °C
Depo ortam sıcaklığı	-40 °C ... +70 °C
UL-dosya no.	NRKH2.E300503 & NRKH8.E300503

¹⁾ Sınır değerler.

²⁾ U_V -toleransları aşılamaz veya altına inilemez.

³⁾ Yüksüz.

⁴⁾ Ohm yükü altında sinyal süresi.

⁵⁾ 0 °C altında kablo deforme edilmemelidir.

⁶⁾ A = U_V -Kutup değiştirme emniyetli bağlantılar.

⁷⁾ B = Giriş ve çıkışlar kutup değiştirme korumalı.

⁸⁾ C = Parazitlenme palsini engelleme.

⁹⁾ D = Çıkışlar aşırı akım ve kısa devre korumalı.

¹⁰⁾ Doğru takılmış LL3 fiber optik kablolarda.

Emniyet tekniği parametreleri

MTTF_D	760 yıl
DC_{avg}	0 %

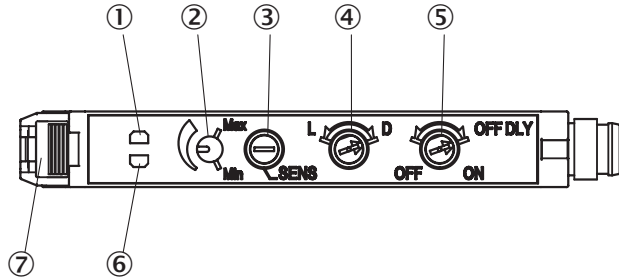
Sınıflandırmalar

ECLASS 5.0	27270905
-------------------	----------

ECLASS 5.1.4	27270905
ECLASS 6.0	27270905
ECLASS 6.2	27270905
ECLASS 7.0	27270905
ECLASS 8.0	27270905
ECLASS 8.1	27270905
ECLASS 9.0	27270905
ECLASS 10.0	27270905
ECLASS 11.0	27270905
ECLASS 12.0	27270905
ETIM 5.0	EC002651
ETIM 6.0	EC002651
ETIM 7.0	EC002651
ETIM 8.0	EC002651
UNSPSC 16.0901	39121528

Ayar olanakları

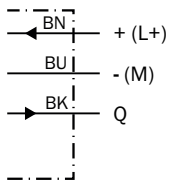
GLL170



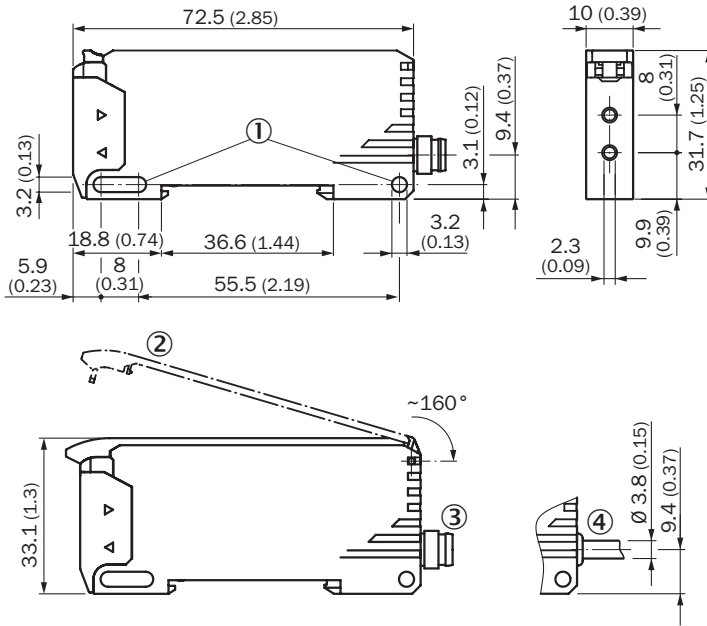
- 1 Gösterge LED'i turuncu: anahtarlama çıkışı aktifse yanıyor
- 2 Hassasiyet skalası 230°
- 3 Hassasiyet ayarlayıcı: Potansiyometre, 8 tur
- 4 Seçme şalteri: "L.ON" (aydınlık ile anahtarlama) / "D.ON" (karanlık ile anahtarlama)
- 5 Seçme şalteri kapanma gecikmesi: "ON" (açık) / "OFF" (kapalı), 40 ms fix
- 6 Alım göstergesi LED'i yeşil: yanıyor, ışık alımı <0,9 veya >1,1 (kumanda mili = 1) ise
- 7 Fiber optik kablonun kilitlemesi

Bağlantı şeması

Cd-043



Teknik çizim (Ölçüler mm cinsindedir)



- ① Sabitleme delikleri
② Koruyucu kapak yakl. 160° katlanır
③ M8 erkek konnektör
④ Kablo

Önerilen aksesuar

Diğer cihaz modelleri ve aksesuar → www.sick.com/GLL170

	Kısa açıklama	Tip	Stok no.
Cihaz koruması (mekanik)			
	GLL170 için koruyucu kapak, yaklaşık 180° katlanarak açılabilir, malzeme PC, ortam sıcaklığı İşletim -25 °C ... 55 °C, ortam sıcaklığı Depo -40 °C ... 70 °C, PC	BF-GLL170	5336263
Montaj braketi ve plakaları			
	Montaj braketi, Çinko kaplamalı çelik, montaj malzemeleri bulunmaz	BEF-WLL180	5325812
Diğer			
	<ul style="list-style-type: none"> Bağlantı türü A kafa: Dişi konnektör, M8, 3 pin, düz, A kodlamalı Açıklama: Blendajsız Bağlantı tekniği: Vidalı bağlantılar Onaylı iletken enine kesiti: 0,14 mm² ... 0,5 mm² 	DOS-0803-G	7902077
	<ul style="list-style-type: none"> Bağlantı türü A kafa: Dişi konnektör, M8, 3 pin, açılı, A kodlamalı Açıklama: Blendajsız Bağlantı tekniği: Lehim bağlantısı Onaylı iletken enine kesiti: ≤ 0,25 mm² 	DOS-0803-W	7902078
	<ul style="list-style-type: none"> Bağlantı türü A kafa: Erkek konnektör, M8, 3 pin, düz, A kodlamalı Açıklama: Blendajsız Bağlantı tekniği: Vidalı bağlantılar Onaylı iletken enine kesiti: 0,14 mm² ... 0,5 mm² 	STE-0803-G	6037322

	Kısa açıklama	Tip	Stok no.
Fiber optik kablolar			
	LL3-DB01	LL3-DB01	5308074
	LL3-DB02	LL3-DB02	5308083
	LL3-DC38	LL3-DC38	5322472
	LL3-DR11	LL3-DR11	5326000
	LL3-DT01	LL3-DT01	5308076
	LL3-DV05	LL3-DV05	5322549
	LL3-TB01	LL3-TB01	5308050
	LL3-TH08	LL3-TH08	5325978
	LL3-TS40	LL3-TS40	5323971
	LL3-TV05	LL3-TV05	5322546
	LL3-TX01	LL3-TX01	5324173
	LL3-TY01	LL3-TY01	5308066

BİR BAKIŞTA SICK

SICK, endüstriyel uygulamalarda akıllı sensör ve sensör çözümleri konusunda lider üreticilerdendir. Eşsiz bir ürün ve hizmet yelpazesi; süreçlerin güvenli ve etkili şekilde kontrolünü, kişilerin kazalardan korunmasını ve çevreye verilen zararların önlenmesini sağlayan mükemmel temeli oluşturur.

Çok çeşitli branşlarda kapsamlı bilgi birikimine sahibiz ve süreçleriniz ile gerekliliklerinizi iyi biliyoruz. İşte bu sayede akıllı sensörlerle tam da müşterilerimizin ihtiyacı olanı teslim edebiliyoruz. Sistem çözümleri Avrupa, Asya ve Kuzey Amerika'da bulunan uygulama merkezlerinde müşteriye özel olarak test ve optimize edilir. Bütün bunlar bizi güvenilir bir tedarikçi ve ARGE ortağı haline getiriyor.

Kapsamlı hizmetlerimiz teklifimizi tamamlar: SICK Ömür Boyu servis hizmeti makinenin kullanım ömrü boyunca güvenlik ve verimlilik ile ilgili destek sağlar.

Bu bizim için "Sensör Zekası"dır.

DÜNYA GENELİNDE HEMEN YAKININIZDA:

Bilgi almak ve diğer merkezler için → www.sick.com