



LBV311-XXAGGRKMX

LBV301

SEVIYE SENSÖRLERİ

SICK
Sensor Intelligence.



Resimler farklı olabilir



Sipariş bilgileri

Tip	Stok no.
LBV311-XXAGGRKMX	6047882

Diğer cihaz modelleri ve aksesuar → www.sick.com/LBV301

Ayrıntılı teknik bilgiler

Özellikler

Ortam	Dökme malzemeler
Algılama türü	Sınır durumu
Prob uzunluğu	160 mm
Proses basıncı	-1 bar ... 16 bar
Proses sıcaklığı	-50 °C ... +150 °C
Dolum malzemesi yoğunluğu	≥ 0,02 g/cm ³

Performans

Ölçme elemanının hassasiyeti	± 10 mm
Tekrarlanabilirlik	≤ 5 mm
Tepki süresi	Muhafazalı 500 ms / serbest 1.000 ms
MTBF	4,17*10 ⁶ h

Elektrik

Akım tüketimi	5 mA ... 30 mA
Başlatma süresi	< 2 s
VDE koruma sınıfı 1	✓
Bağlantı tipi	M20 x 1,5
Çıkış sinyali	Çift röle (DPDT)
Besleme Gerilimi	Çift röle (DPDT): 20 V DC ... 72 V DC / 20 V AC ... 253 V AC
Histerezis	10 mm
Çıkış akımı	> 10 µA; < 3A AC, 1A DC
Koruma sınıfı	IP66 / IP67

Mekanik

Proses bağlantısı	G 1 ½, DIN 3852-A, PN16 / 316L
Gövde malzemesi	Plastik
Sensör malzemesi	Paslanmaz çelik 316L, 318S

Ortam verileri

Çalışma ortamı sıcaklığı	-40 °C ... +70 °C
--------------------------	-------------------

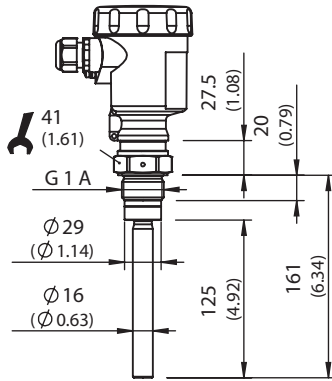
Proses bağlantısı/malzeme

GC	Vida dişi G 1, DIN 3852-A, PN 16/316L
GR	Vida dişi G 1, DIN 3852-A, PN 16/316L, Ra < 0,8 µm
GG	Vida dişi G 1 ½, DIN 3852-A, PN 16/316L
GP	Vida dişi G 1 ½, DIN 3852-A, PN 16/316L, Ra < 0,8 µm
NC	Vida dişi 1" NPT, ASME B1.20.1, PN 16/316L
NR	Vida dişi 1" NPT, ASME B1.20.1, PN 16/316L, Ra < 0,8 µm
NH	Vida dişi 1 ¼" NPT, ASME B1.20.1, PN 16/316L
NI	Vida dişi 1 ¼" NPT, ASME B1.20.1, PN 16/316L, Ra < 0,8 µm
NG	Vida dişi 1 ½" NPT, ASME B1.20.1, PN 16/316L
NP	Vida dişi 1 ½" NPT, ASME B1.20.1, PN 16/316L, Ra < 0,8 µm
CT	Tri-Clamp 1 ½" / 316L, Ra < 0,8 µm
CV	Tri-Clamp 2" / 316L, Ra < 0,8 µm
CQ	Tri-Clamp 2 ½" / 316L, Ra < 0,8 µm
CM	Tri-Clamp 3 ½" / 316L, Ra < 0,8 µm
RP	Boru rakoru DN 40, PN 40, DIN 11851/316L, Ra < 0,8 µm
RF	Boru rakoru DN 40, PN 40, DIN 11864-1, Form A / 316L, Ra < 0,8 µm
RH	Boru rakoru DN 65, PN 25, DIN 11851/316L, Ra < 0,8 µm
TV	Tuchenhagen Varivent DN 32,1 ½", PN 25/316L, Ra < 0,8 µm
C2	Faturalı sıkıştırma parçası DN 40, PN 40, DIN 11864-3, Form A / 316L, Ra < 0,8 µm
BF	Flanş DN 32, PN 40, Form C, DIN 2501/316L
DF	Flanş DN 40, PN 40, Form C, DIN 2501/316L
AU	Flanş DN50 10K RF, JIS / 316L
HU	Flanş DN65 10K RF, JIS / 316L

EF	Flanş DN 50, PN 40, Form C, DIN 2501/316L
4F	Flanş DN 65, PN 16, Form C, DIN 2501/316L
KF	Flanş DN 80, PN 40, Form C, DIN 2501/316L
ZF	Flanş DN 100, PN 6, Form C, DIN 2501/316L
MF	Flanş DN 100, PN 16, Form C, DIN 2501/316L
OF	Flanş DN 100, PN 40, Form C, DIN 2501/316L
3F	Flanş DN 125, PN 6, Form C, DIN 2501/316L
QF	Flanş DN 150, PN 16, Form C, DIN 2501/316L
2F	Flanş DN 200, PN 10, Form C, DIN 2501/316L
EK	Flanş DN 50, PN 40, EN 1092-1, Form B1/316L
DA	Flanş 1 ½" 150lb RF, ANSI B16.5/316L
EA	Flanş 1 ½" 300lb RF, ANSI B16.5/316L
HA	Flanş 2" 150lb RF, ANSI B16.5/316L
IA	Flanş 2" 300lb RF, ANSI B16.5/316L
OA	Flanş 3" 150lb RF, ANSI B16.5/316L
OE	Flanş 3" 150lb FF, ANSI B16.5/316L
PA	Flanş 3" 300lb RF, ANSI B16.5/316L
PE	Flanş 3" 300lb FF, ANSI B16.5/316L
JA	Flanş 3 ½" 150lb RF, ANSI B16.5/316L
SA	Flanş 4" 150lb RF, ANSI B16.5/316L
UA	Flanş 4" 300lb RF, ANSI B16.5/316L
BU	Flanş DN80 10K RF, JIS / 316L
CU	Flanş DN100 10K RF, JIS / 316L

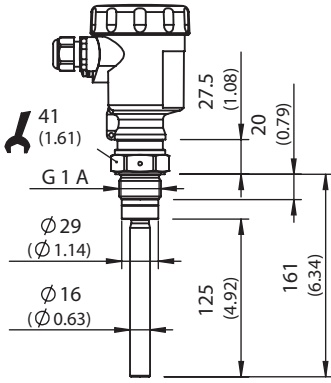
Teknik çizim (Ölçüler mm cinsindedir)

LBV311 vida dişi modeli G 1 ½ A



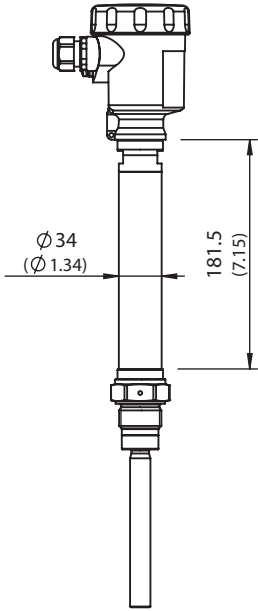
All dimensions in mm (inch)

LBV311 vida dişi modeli G 1 A



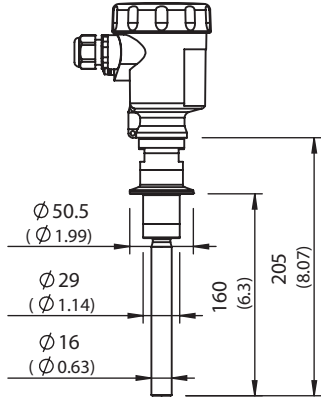
All dimensions in mm (inch)

LBV311 sıcaklık ara parçası -50 °C ... +250 °C



All dimensions in mm (inch)

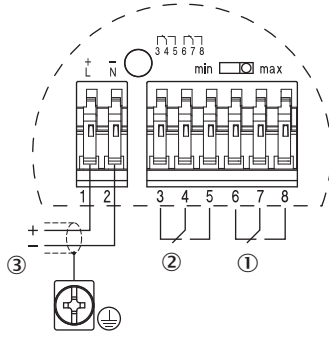
LBV311 vida dişi modeli Tri-Clamp



All dimensions in mm (inch)

Bağlantı şeması

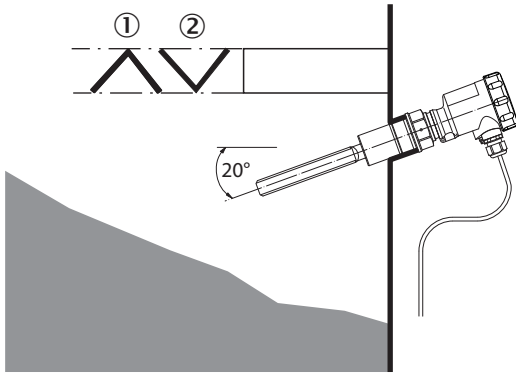
Çift röle bağlantı planı



- ① Röle çıkışı
- ② Röle çıkışı
- ③ Güç kaynağı

Montaj notları

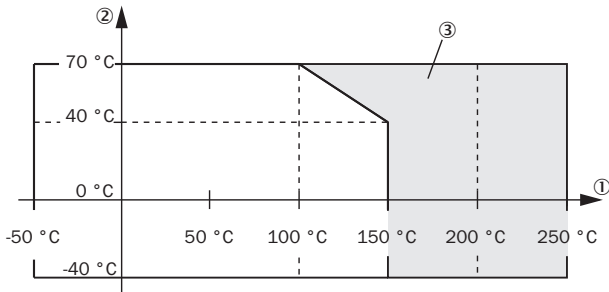
Yatay montaj



- ① Koruma sacı
- ② Aşındırıcı dökme malzemeler için konkav koruma sacı

Karakteristik eğri

Ortam sıcaklığı - proses sıcaklığı



- ① Proses sıcaklığı °C (°F)
- ② Ortam sıcaklığı °C (°F)
- ③ Sıcaklık ara parçası ile sıcaklık aralığı

BİR BAKIŞTA SICK

SICK, endüstriyel uygulamalarda akıllı sensör ve sensör çözümleri konusunda lider üreticilerdendir. Eşsiz bir ürün ve hizmet yelpazesi; süreçlerin güvenli ve etkili şekildeki kontrolünü, kişilerin kazalardan korunmasını ve çevreye verilen zararların önlenmesini sağlayan mükemmel temeli oluşturur.

Çok çeşitli branşlarda kapsamlı bilgi birikimine sahibiz ve süreçleriniz ile gerekliliklerinizi iyi biliyoruz. İşte bu sayede akıllı sensörlerle tam da müşterilerimizin ihtiyacı olanı teslim edebiliyoruz. Sistem çözümleri Avrupa, Asya ve Kuzey Amerika'da bulunan uygulama merkezlerinde müşteriye özel olarak test ve optimize edilir. Bütün bunlar bizi güvenilir bir tedarikçi ve ARGE ortağı haline getiriyor.

Kapsamlı hizmetlerimiz teklifimizi tamamlar: SICK Ömür Boyu servis hizmeti makinenin kullanım ömrü boyunca güvenlik ve verimlilik ile ilgili destek sağlar.

Bu bizim için "Sensör Zekası"dır.

DÜNYA GENELİNDE HEMEN YAKININIZDA:

Bilgi almak ve diğer merkezler için → www.sick.com