



MLG20N-1640N10501

MLG-2

BOYUT ÖLÇME IŞIK BARIYERI (ANALOG/BUS ARAYÜZ)

SICK
Sensor Intelligence.



Resimler farklı olabilir



Sipariş bilgileri

Tip	Stok no.
MLG20N-1640N10501	1219793

Diğer cihaz modelleri ve aksesuar → www.sick.com/MLG-2

Ayrıntılı teknik bilgiler

Özellikler

Cihaz modeli	ProNet - Advanced functionality incl. fieldbus
Sensör prensibi	Verici/Alıcı
Algılanabilir en küçük nesne (MDO)	20 mm, 24 mm ^{1) 2) 3)}
İki ışın arasındaki mesafe	20 mm
Senkronizasyon türü	Kablo
Işın demeti sayısı	83
Denetleme yüksekliği	1.640 mm
Yazılım özellikleri (varsayılan)	Q ₁ Varlık kontrolleri
Çalışma modu	Standart ✓ Transparent ✓ Toza ve güneş ışınlarına karşı dayanıklı ✓
Fonksiyon	Çapraz ışın ✓ Körleme ✓ Yüksek hızlı tarama ✓ Yüksek ölçüm hassasiyeti ✓
Uygulamalar	Anahtarlama çıkışı Object recognition/object width Object recognition Height classification Hole detection/hole size Outside dimension/inside dimension Object position

¹⁾ MDO yüksek ölçüm hassasiyetiyle algılanabilir min. nesne.

²⁾ MDO standart ölçüm hassasiyetiyle algılanabilir min. nesne.

³⁾ Çapraz ışınsız iki ışın arasındaki mesafeye bağlı.

Veri arayüzü	Hole position Bölge tanımı Nesne algılaması Hole detection Object height measurement Measurement of external dimension Measurement of inside dimension Measurement of object position Measurement of hole position
Teslimat kapsamında	1 x verici 1 x alıcı 1 x Fieldbus haberleşme modülü 4/6 x QuickFix tutucu (2 m denetleme yüksekliğinden itibaren 6 QuickFix tutucu) 1 x hızlı başlatma kılavuzu

1) MDO yüksek ölçüm hassasiyetiyle algılanabilir min. nesne.

2) MDO standart ölçüm hassasiyetiyle algılanabilir min. nesne.

3) Çapraz ışısız iki ışın arasındaki mesafeye bağlı.

Mekanik/Elektrik

Işık kaynağı	LED, Kızılötesi ışık
Dalga uzunluğu	850 nm
Gerilim kaynağı U_V	DC 19,2 V ... 28,8 V ¹⁾
Verici akım tüketimi	59,15 mA ²⁾
Alıcı akım tüketimi	136,6 mA ²⁾
Fieldbus haberleşme modülünün akım tüketimi	115 mA
Sinyal taşıma	< 5 V _{SS}
Çıkış akımı I_{max}	100 mA
Çıkış yükü, kapasitif	100 nF
Çıkış yükü, endüktif	1 H
Başlatma süresi	< 1 s
Anahtarlama çıkışı	İtme-çekme: PNP/NPN
Bağlantı tipi	5 pinli M12 erkek konnektör, 0,22 m 12 pinli M12 erkek konnektör, 0,21 m
Gövde malzemesi	Alüminyum
Gösterge	LED
Koruma sınıfı	IP65, IP67 ³⁾ III
Koruma devreleri	U_V kutup değiştirme korumalı bağlantılar Çıkış Q kısa devre korumalı Parazitlenme palsini engelleme
Koruma sınıfı	III
Ağırlık	3,549 kg
Ön cam	PMMA
Opsiyon	Yok

1) Yüksüz.

2) 24 V'da yüksüz.

3) Dış alanda çalışma sadece harici bir koruyucu gövde ile.

UL-dosya no.	NRKH.E181493 (sensör)
--------------	-----------------------

¹⁾ Yüksüz.

²⁾ 24 V'da yüksüz.

³⁾ Dış alanda çalışma sadece harici bir koruyucu gövde ile.

Performans

Maksimum algılama mesafesi	7 m ¹⁾
Minimum algılama mesafesi	≥ 0 m
Algılama mesafesi	5 m
Tepki süresi	7,7 ms ²⁾

¹⁾ Çevresel etkiler ve diyotun yıpranması için rezerve yok.

²⁾ High speed olmadan.

İletişim arayüzü

PROFINET	✓
Dijital çıkış	Q ₁
Adet	1

Ortam verileri

Darbe dayanımı	Sürekli şok 10 g, 16 ms, 1000 şok Tek şok 15 g, 11 ms, her 3 aks
Titreşime karşı dayanıklılık	Sallama sinüs biçimli 10-150 Hz 5 g
EMVC	EN 60947-5-2
Ortam ışığına dayanıklılık	Doğrudan: 150.000 lx ¹⁾ Dolaylı: 200.000 lx ²⁾
Çalışma ortamı sıcaklığı	-30 °C ... +55 °C
Depo ortam sıcaklığı	-40 °C ... +70 °C

¹⁾ Dış mekan modu.

²⁾ Sabit ışık dayanıklılığı dolaylı.

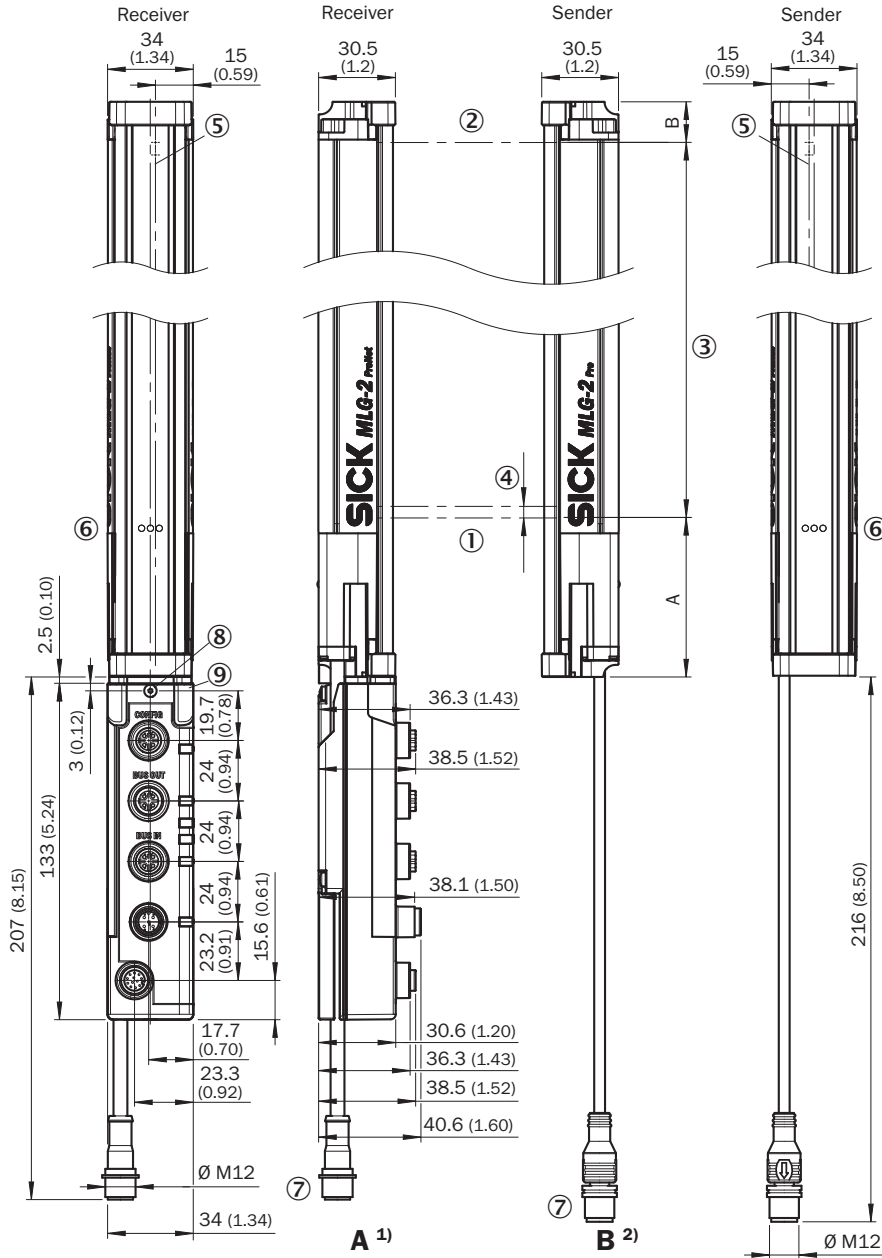
Sınıflandırmalar

ECLASS 5.0	27270910
ECLASS 5.1.4	27270910
ECLASS 6.0	27270910
ECLASS 6.2	27270910
ECLASS 7.0	27270910
ECLASS 8.0	27270910
ECLASS 8.1	27270910
ECLASS 9.0	27270910
ECLASS 10.0	27270910
ECLASS 11.0	27270910
ECLASS 12.0	27270910
ETIM 5.0	EC002549
ETIM 6.0	EC002549
ETIM 7.0	EC002549

ETIM 8.0	EC002549
UNSPSC 16.0901	39121528

Teknik çizim (Ölçüler mm cinsindedir)

Teknik çizim



	A ¹⁾	B ²⁾
Beam separation 2.5 mm	62.25 (2.45)	17.15 (0.68)
Beam separation 5 mm	63.3 (2.49)	16.1 (0.63)
Beam separation 10 mm	68.3 (2.69)	16.1 (0.63)
Beam separation 20 mm	68.3 (2.69)/78.3 (3.08) ³⁾	16.1 (0.63)
Beam separation 25 mm	83.3 (3.28)	16.1 (0.63)
Beam separation 30 mm	88.3 (2.69)	16.1 (0.63)
Beam separation 50 mm	108.3 (4.26)	16.1 (0.63)

¹⁾ Distance: MLG-2 edge - first beam

²⁾ Distance: MLG-2 edge - last beam

³⁾ MLG20x-xx40: 68.3 mm

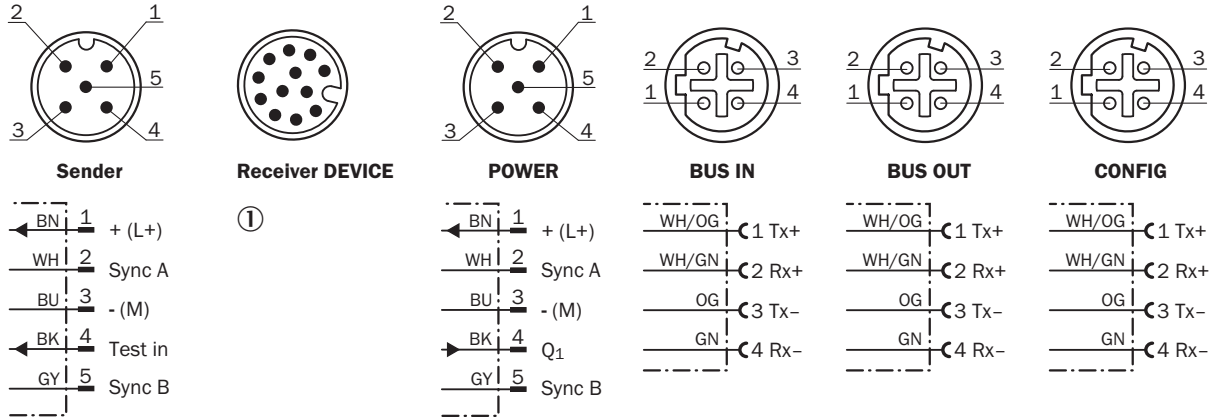
MLG20x-xx80: 78.3 mm

- ① İlk ışık huzmesi
- ② Son ışık huzmesi
- ③ Denetleme yüksekliği (bkz. Teknik veriler)

- ④ İki ışın arasındaki mesafe
- ⑤ Optik eksen
- ⑥ Durum göstergesi: LED'ler yeşil, sarı, kırmızı
- ⑦ Bağlantı
- ⑧ Emniyet vidası M4, tork 0,5 Nm
- ⑨ Dişli saplama M4 için, tork 0,5 Nm

Bağlantı tipi ve şeması

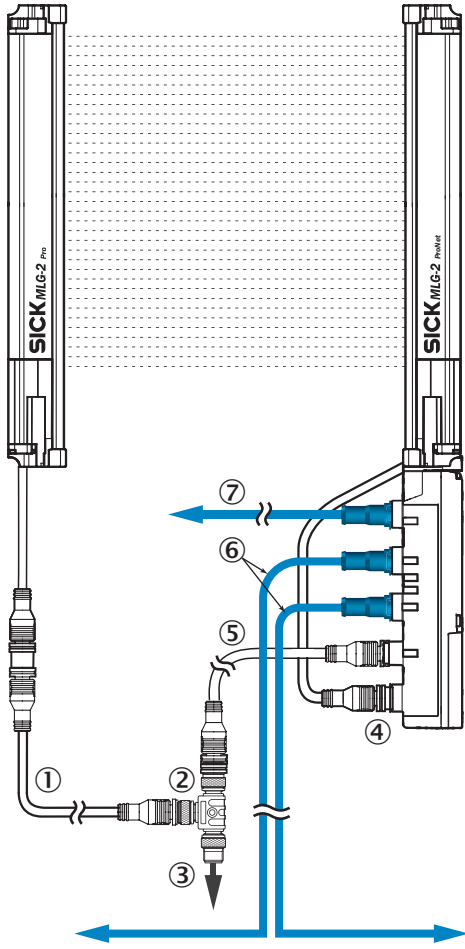
PROFINET, EtherCAT®, EtherNet/IP



① Connection to fieldbus module

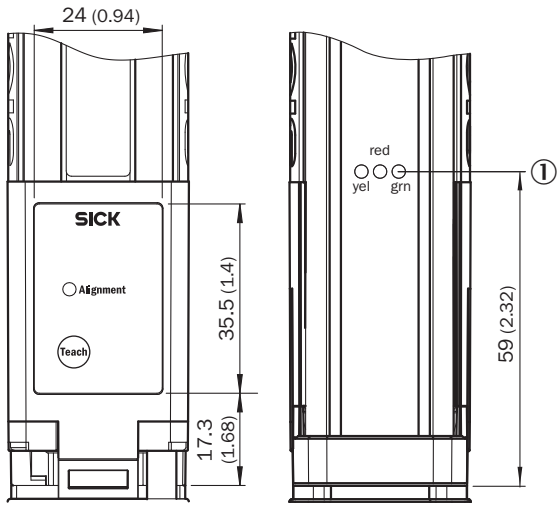
Bağlantı düzeni

Ethernet



- ① Verici bağlantı kablosu (2096010)
- ② T dağıtıcı
- ③ Bağlantı kablosu (2096240)
- ④ Alıcı bağlantısı "DEVICE"
- ⑤ "POWER" bağlantı kablosu (2096010)
- ⑥ Ethernet bağlantı kablosu "BUS IN, BUS OUT"
- ⑦ Ethernet bağlantı kablosu "CONFIG"

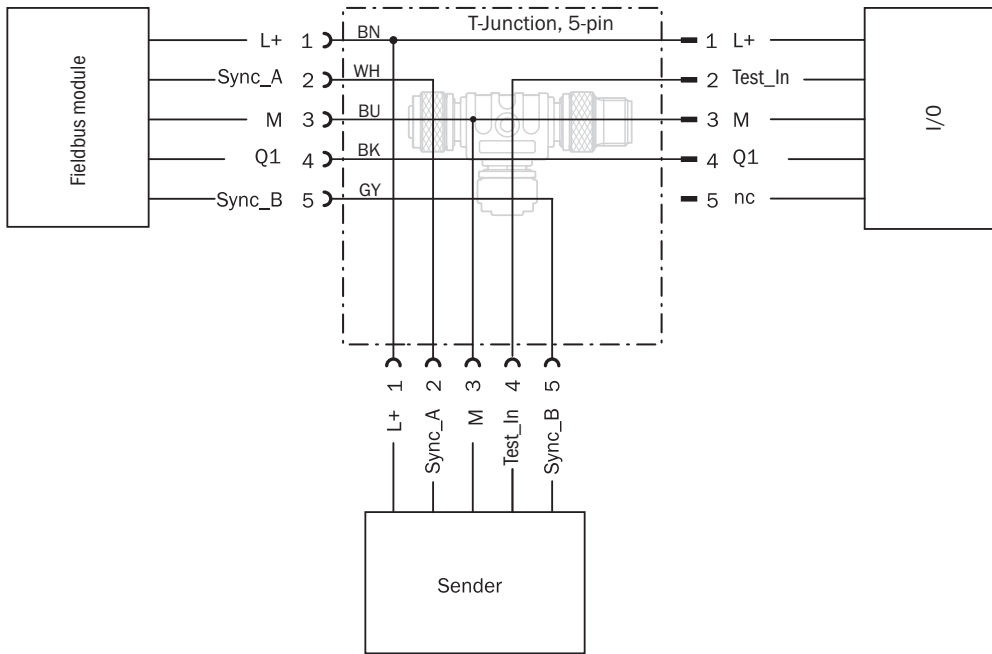
Ayar olanakları



① Durum göstergesi: LED'ler yeşil, sarı, kırmızı

Bağlantı şeması

T dağıtıcı



Önerilen aksesuar

Diğer cihaz modelleri ve aksesuar → www.sick.com/MLG-2

	Kısa açıklama	Tip	Stok no.
Bağlantı ve hizalama mesnedi			
	Fieldbus haberleşme modülünün harici montajı için montaj braketi ve 1 x M5 x 6 vida, Paslanmaz çelik V2A (1.4301)	BEF-WN-FBM-SET1	2082322
Diğer			
	<ul style="list-style-type: none"> Bağlantı türü A kafa: Dişi konnektör, M12, 5 pin, A kodlamalı Bağlantı türü B kafa: Dişi konnektör, M12, 5 pin, A kodlamalı Bağlantı türü C kafa: Erkek konnektör, M12, 5 pin, A kodlamalı Bilgi: Ana bağlantı - Konnektör tipi, Konnektörlü soket A - Pin sayısı, Yuvalar - Pin sayısı 	SBO-02G12-SM	6029305
	<ul style="list-style-type: none"> Bağlantı türü A kafa: Erkek konnektör, M12, 4 pin, D kodlamalı Bağlantı türü B kafa: Erkek konnektör, M12, 4 pin, D kodlamalı Sinyal türü: Ethernet Kablo: 5 m, 4 telli, PUR, halojensiz Açıklama: Ethernet, Çiftler halinde kıvrılmış, Blendajlı Onaylı iletken enine kesiti: ≥ 0,25 mm² Uygulama alanı: Yağ/yağlama maddesi alanı 	YM2D24-050EA2M2D24	6034422
	<ul style="list-style-type: none"> Bağlantı türü A kafa: Dişi konnektör, M12, 5 pin, düz, A kodlamalı Bağlantı türü B kafa: Açık kablo ucu Sinyal türü: Sensör/hareket elemanı bağlantısı Kablo: 5 m, 5 telli, PVC Açıklama: Sensör/hareket elemanı bağlantısı, Blendajsız Uygulama alanı: Kimyasal aralık 	YF2A15-050VB5XLEAX	2096240
	<ul style="list-style-type: none"> Bağlantı türü A kafa: Dişi konnektör, M12, 5 pin, düz, A kodlamalı Bağlantı türü B kafa: Erkek konnektör, M12, 5 pin, düz, A kodlamalı Sinyal türü: Sensör/hareket elemanı bağlantısı Kablo: 5 m, 5 telli, PUR, halojensiz Açıklama: Sensör/hareket elemanı bağlantısı, Blendajsız Uygulama alanı: Yağ/yağlama maddesi alanı, Çekme zinciri çalışması, Robot 	YF2A15-050UB5M2A15	2096010
	<ul style="list-style-type: none"> Bağlantı türü A kafa: Erkek konnektör, M12, 4 pin, düz, D kodlamalı Bağlantı türü B kafa: Erkek konnektör, RJ45, 4 pin, düz Sinyal türü: Ethernet, PROFINET Kablo: 5 m, 4 telli, PUR, halojensiz Açıklama: Ethernet, PROFINET, Blendajlı Uygulama alanı: Çekme zinciri çalışması, Yağ/yağlama maddesi alanı 	YM2D24-050PN1MRJA4	2106184

BİR BAKIŞTA SICK

SICK, endüstriyel uygulamalarda akıllı sensör ve sensör çözümleri konusunda lider üreticilerdendir. Eşsiz bir ürün ve hizmet yelpazesi; süreçlerin güvenli ve etkili şekilde kontrolünü, kişilerin kazalardan korunmasını ve çevreye verilen zararların önlenmesini sağlayan mükemmel temeli oluşturur.

Çok çeşitli branşlarda kapsamlı bilgi birikimine sahibiz ve süreçleriniz ile gerekliliklerinizi iyi biliyoruz. İşte bu sayede akıllı sensörlerle tam da müşterilerimizin ihtiyacı olanı teslim edebiliyoruz. Sistem çözümleri Avrupa, Asya ve Kuzey Amerika'da bulunan uygulama merkezlerinde müşteriye özel olarak test ve optimize edilir. Bütün bunlar bizi güvenilir bir tedarikçi ve ARGE ortağı haline getiriyor.

Kapsamlı hizmetlerimiz teklifimizi tamamlar: SICK Ömür Boyu servis hizmeti makinenin kullanım ömrü boyunca güvenlik ve verimlilik ile ilgili destek sağlar.

Bu bizim için "Sensör Zekası"dır.

DÜNYA GENELİNDE HEMEN YAKININIZDA:

Bilgi almak ve diğer merkezler için → www.sick.com