



STR1-SAXU03P5

STR1

TEMASSIZ GÜVENLİK SVICI

SICK
Sensor Intelligence.



Sipariş bilgileri

Tip	Stok no.
STR1-SAXU03P5	1085714

Sensörden (1073231) oluşur

Diğer cihaz modelleri ve aksesuar → www.sick.com/STR1

Ayrıntılı teknik bilgiler

Özellikler

Sistem parçası	Sensör
Sensör prensibi	RFID
Güvenli çıkışların sayısı	2
Yardımcı kontak (AUX)	1 (OSSD'ler için tamamlayıcı anahtarlama tutumu)
Emniyete alınmış çalışma mesafesi S_{ao}	14 mm (-10 ... +70 °C) ¹⁾ 10 mm (-30 ... -10 °C) ¹⁾
Emniyete alınmış kapatma mesafesi S_{ar}	28 mm ¹⁾
Aktif sensör yüzeyleri	3
Aktif sensör yüzeyi	Üst taraf, yan yüzeyler (sol, sağ) ²⁾
Çalıştırma yönleri	5
Kodlama	Benzersiz kodlamalı

¹⁾ Değerler, sensörün "Yassı" aktüatöre önden hizalanması durumunda geçerlidir. Hizalama olanaklarının ve değerlerin ayrıntılı bir gösterimini kullanma kılavuzunda bulabilirsiniz.

²⁾ Detaylar için bkz. kullanma kılavuzu.

Emniyet tekniği parametreleri

Güvenlik için entegrasyon seviyesi	SIL 3 (IEC 61508)
Kategori	Kategori 4 (EN ISO 13849)
Performans seviyesi	PL e (EN ISO 13849)
PFH₀ (saat başına tehlike getiren devre dışı kalma için ortalama olasılık)	$5,21 \times 10^{-9}$
T_M (kullanım ömrü)	20 yıl (EN ISO 13849)
Yapı türü	Yapı türü 4 (EN ISO 14119)
Aktüatörün kodlama kademesi	Yüksek kodlama kademesi (EN ISO 14119)
Hata durumunda emniyetli durum	En az bir güvenlikle ilgili yarı iletken çıkışı (OSSD) KAPALI durumda bulunur.

Fonksiyonlar

Kaskat bağlanabilir güvenlik sensörleri	Yok, sadece tek kablolama (teşhis ile)
--	--

Arayüzler

Bağlantı tipi	5 telli kablo
Kablo uzunluğu	3 m
Bağlantı kablosu uzunluğu	≤ 200 m
İletken çapı	5,5 mm
Çapraz kablolama	0,12 mm ²
Bükme açısı (sabit pozisyonda)	> 8 x hareketli durumda kablo çapı
Bükme açısı (hareketli kabloda)	> 12 x kablo çapı
Kablo malzemesi	PVC
Kablo malzemesi	Bakır
Gösterge elemanları	LEDs
Diyagnoz göstergesi	✓
Durum göstergesi	✓

Elektrik

Koruma sınıfı	III (IEC 61140)
CULus gereğince sınıflandırma	Sınıf 2
Gerilim Kaynağı U_v	24 V DC (19,2 V DC ... 28,8 V DC)
Akım tüketimi	50 mA
Çıkış türü	Kendinden gözlemeli yarı iletken çıkışları (OSSD'ler)
Çıkış akımı	≤ 100 mA
Tepki süresi	40 ms ¹⁾
Onay süresi	100 ms ^{1) 2)}
Risk süresi	80 ms ^{1) 3)}
Açmada gecikme	2,5 s ⁴⁾

1) Bir güvenli seri bağlantıda, arkaya bağlanan her güvenlik svici, sistemin tepki süresini uzatır. Diğer tepki süreleri için kullanma kılavuzuna bakınız.

2) Serbest bırakma sahasına yaklaşımda tepki süresi.

3) Dahili veya harici hatalarda hata tanıma süresi (örn. OSSD'nin kısa devre veya birleştirici bağlantısı). Kullanma kılavuzundaki detaylı bilgileri dikkate alın!

4) Belirtilen süre, gerilim kaynağının güvenlik svicine takılmasından sonra bir sensör için geçerlidir. Bir güvenli seri bağlantıda her sensör için 0,1-s eklenmelidir. Benzersiz kodlamalı ve sürekli kodlamalı sensörlerde, öğrenilen her aktüatör için ek olarak 0,5-s eklenmelidir.

Mekanik

Boyutlar (G x Y x D)	40 mm x 18 mm x 26 mm
Ağırlık	140 g
Gövde malzemesi	VISTAL®

Ortam verileri

Koruma sınıfı	IP67, IP69K (EN 60529, ISO 20653)
Çalışma ortamı sıcaklığı	-30 °C ... +70 °C ¹⁾
Depolama sıcaklığı	-30 °C ... +70 °C

1) Sadece seri numarası 1.825**** veya üstü sayı dizisiyle bağlayan güvenlik svicileri için geçerlidir. Seri numaraları bundan farklı olan güvenlik svicileri için -10 °C ... +70 °C arasındaki bir çalışma ortamı sıcaklığı geçerlidir.

Seri numarası, güvenlik svicindeki data matris kodda gösterilir.

Titreşim dayanımı	10 Hz ... 55 Hz, 1 mm (IEC 60068-2-6)
Darbe dayanımı	30 g, 11 ms (IEC 60068-2-27)
EMVC	EN IEC 61326-3-1, EN IEC 60947-5-2, EN IEC 60947-5-3, EN 300330 V2.1.1

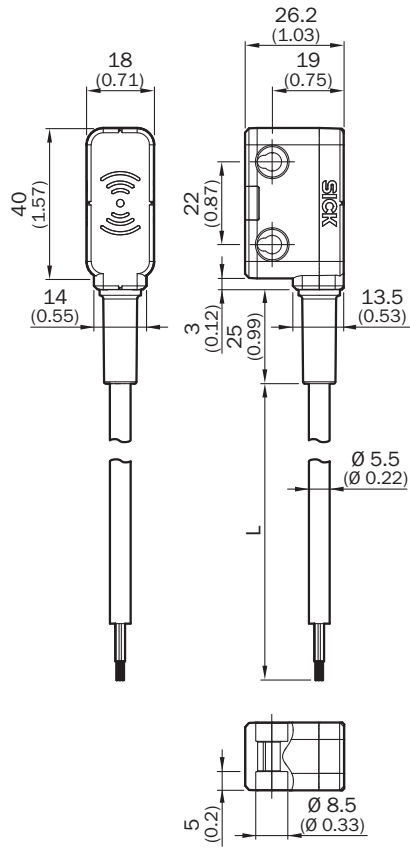
¹⁾ Sadece seri numarası 1.825**** veya üstü sayı dizisiyle bağlayan güvenlik sviçleri için geçerlidir. Seri numaraları bundan farklı olan güvenlik sviçleri için -10 °C ... +70 °C arasındaki bir çalışma ortamı sıcaklığı geçerlidir. Seri numarası, güvenlik svicindeki data matris kodda gösterilir.

Sınıflandırmalar

ECLASS 5.0	27272403
ECLASS 5.1.4	27272403
ECLASS 6.0	27272403
ECLASS 6.2	27272403
ECLASS 7.0	27272403
ECLASS 8.0	27272403
ECLASS 8.1	27272403
ECLASS 9.0	27272403
ECLASS 10.0	27272403
ECLASS 11.0	27272403
ECLASS 12.0	27274601
ETIM 5.0	EC001829
ETIM 6.0	EC001829
ETIM 7.0	EC001829
ETIM 8.0	EC001829
UNSPSC 16.0901	39122205

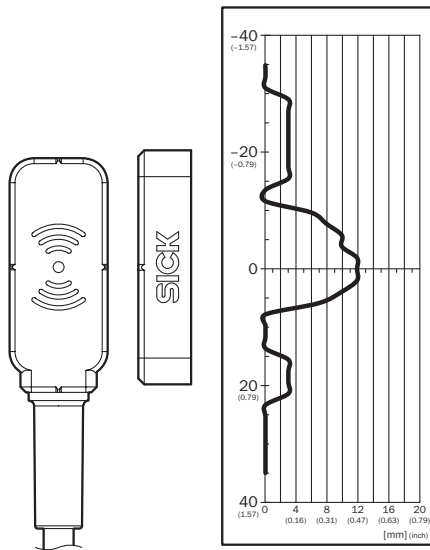
Teknik çizim (Ölçüler mm cinsindedir)

Kabloyla birlikte sensör



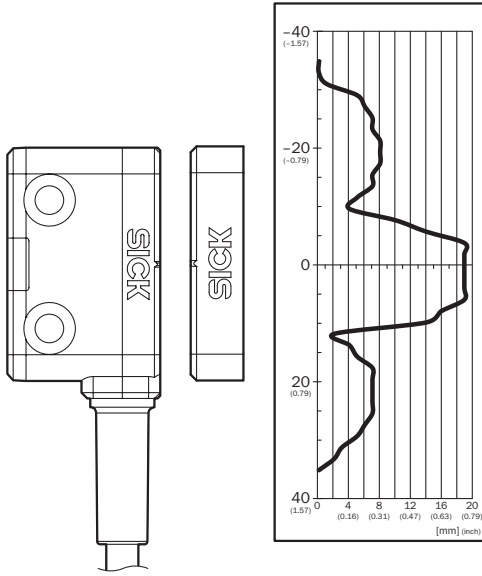
Tepki bölgesi

“Yassı”/“Mini” aktüatör, yan aktif sensör yüzeyi



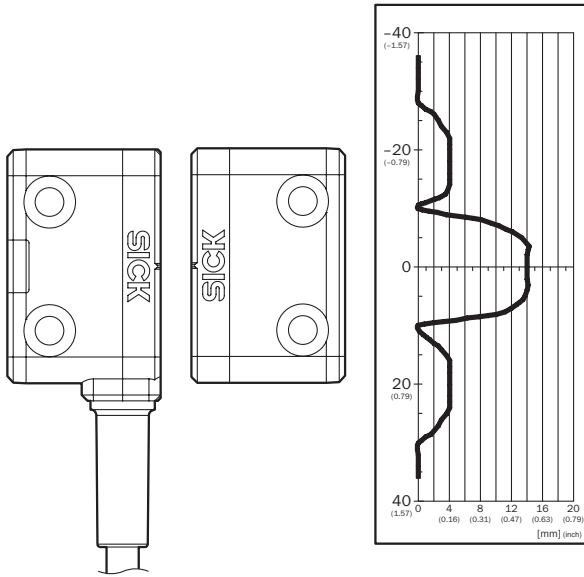
Emniyete alınmış çalışma mesafesi Sao 9 mm. Paralel yaklaşımda kenar bölgelerine dikkat edilmelidir: Aktüatör yandan sensör yüzeyine hareket ettiğinde 4 mm'lik (tipik) minimum mesafeye uyulmalıdır. Bu sayede yan hareket alanlarından dolayı zamanından önce tetiklenme önlenir.

“Yassı”/“Mini” aktüatör, ön aktif sensör yüzeyi



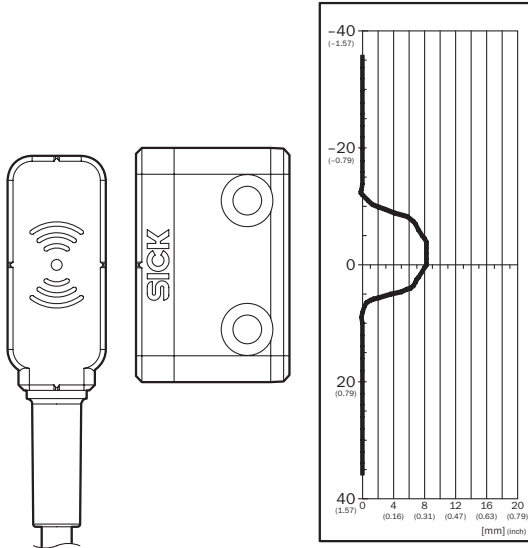
Emniyete alınmış çalışma mesafesi Sao 14 mm. Paralel yaklaşımda kenar bölgelerine dikkat edilmelidir: Aktüatör yandan sensör yüzeyine hareket ettiğinde 10 mm'lik (tipik) minimum mesafeye uyulmalıdır. Bu sayede yan hareket alanlarından dolayı zamanından önce tetiklenme önlenir.

“Standart” aktüatör, ön aktif sensör yüzeyi



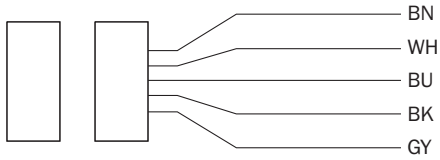
Emniyete alınmış çalışma mesafesi Sao 10 mm. Paralel yaklaşımda kenar bölgelerine dikkat edilmelidir: Aktüatör yandan sensör yüzeyine hareket ettiğinde 6 mm'lik (tipik) minimum mesafeye uyulmalıdır. Bu sayede yan hareket alanlarından dolayı zamanından önce tetiklenme önlenir.

“Standart” aktüatör, yan aktif sensör yüzeyi



Emniyete alınmış çalışma mesafesi S_{a0} 6 mm

Bağlantı düzeni



Brown	Voltage supply 24 V DC
White	OSSD 1
Blue	Voltage supply 0 V DC
Black	OSSD 2
Grey	Aux output (not safe)

BİR BAKIŞTA SICK

SICK, endüstriyel uygulamalarda akıllı sensör ve sensör çözümleri konusunda lider üreticilerdendir. Eşsiz bir ürün ve hizmet yelpazesi; süreçlerin güvenli ve etkili şekilde kontrolünü, kişilerin kazalardan korunmasını ve çevreye verilen zararların önlenmesini sağlayan mükemmel temeli oluşturur.

Çok çeşitli branşlarda kapsamlı bilgi birikimine sahibiz ve süreçleriniz ile gerekliliklerinizi iyi biliyoruz. İşte bu sayede akıllı sensörlerle tam da müşterilerimizin ihtiyacı olanı teslim edebiliyoruz. Sistem çözümleri Avrupa, Asya ve Kuzey Amerika'da bulunan uygulama merkezlerinde müşteriye özel olarak test ve optimize edilir. Bütün bunlar bizi güvenilir bir tedarikçi ve ARGE ortağı haline getiriyor.

Kapsamlı hizmetlerimiz teklifimizi tamamlar: SICK Ömür Boyu servis hizmeti makinenin kullanım ömrü boyunca güvenlik ve verimlilik ile ilgili destek sağlar.

Bu bizim için "Sensör Zekası"dır.

DÜNYA GENELİNDE HEMEN YAKININIZDA:

Bilgi almak ve diğer merkezler için → www.sick.com