



# C40E-0902DB010

C4000 Advanced

**GÜVENLİ IŞIK BARIYERLERİ**

**SICK**  
Sensor Intelligence.



### Sipariş bilgileri

| Çözünürlük | Tarama mesafesi | Koruma alanı yüksekliği | Sistem parçası | Tip            | Stok no. |
|------------|-----------------|-------------------------|----------------|----------------|----------|
| 20 mm      | 21 m            | 900 mm                  | Alıcı          | C40E-0902DB010 | 1018842  |

Diğer cihaz modelleri ve aksesuar → [www.sick.com/C4000\\_Advanced](http://www.sick.com/C4000_Advanced)

Resimler farklı olabilir



### Ayrıntılı teknik bilgiler

#### Özellikler

|                         |                          |
|-------------------------|--------------------------|
| Uygulama alanı          | Standart endüstri ortamı |
| Sistem parçası          | Alıcı                    |
| Çözünürlük              | 20 mm                    |
| Tarama mesafesi         | 21 m                     |
| Koruma alanı yüksekliği | 900 mm                   |
| Tepki süresi            | 15 ms <sup>1)</sup>      |
| Senkronizasyon          | Optik senkronizasyon     |

<sup>1)</sup> Işın kodlaması, körleme ve kaskat bağlantı olmadan. Diğer tepki süreleri için kullanma kılavuzuna bakınız.

#### Emniyet tekniği parametreleri

|  |  |
|--|--|
| Tip  | Tip 4 (IEC 61496-1)  |
| Güvenlik için entegrasyon seviyesi   | SIL 3 (IEC 61508)  |
| Kategori   | Kategori 4 (EN ISO 13849)  |
| Performans seviyesi  | PL e (EN ISO 13849)  |
| PFH <sub>D</sub> (saat başına tehlike getiren devre dışı kalma için ortalama olasılık) | 15 * 10 <sup>-9</sup> (EN ISO 13849)<br>43 * 10 <sup>-9</sup> (EN ISO 13849)<br>63 * 10 <sup>-9</sup> (EN ISO 13849) |
| T <sub>M</sub> (kullanım ömrü)   | 20 yıl (EN ISO 13849)  |
| Hata durumunda emniyetli durum   | En az bir OSSD KAPALI durumda bulunur.   |

#### Fonksiyonlar

|                          | Fonksiyonlar | Teslimat durumu       |
|--------------------------|--------------|-----------------------|
| Koruma modu              | ✓            |                       |
| Tekrar çalışma kilidi    | ✓            | Harici                |
| Kontaktör kontrolü (EDM) | ✓            | Devre dışı bırakılmış |

|  | Fonksiyonlar | Teslimat durumu       |
|--|--------------|-----------------------|
| Işın kodlama                                   | ✓            | Kodlanmamış           |
| Konfigüre edilebilir tarama mesafesi           | ✓            | 0 m ... 6 m           |
| Azaltılmış çözünürlük                          | ✓            | Devre dışı bırakılmış |
| Sabit körleme                                  | ✓            | Devre dışı bırakılmış |
| Hareketli körleme                              | ✓            | Devre dışı bırakılmış |
| Çoğaltıcı bağlantısında Acil durdurma / Bypass | ✓            |                       |
| EFI üzerinden güvenli SICK cihaz haberleşmesi  | ✓            |                       |

## UE402 ile bağlantılı fonksiyonlar

|                                |   |
|--------------------------------|---|
| Bypass                         | ✓ |
| İşletim türünün değiştirilmesi | ✓ |
| PSDI mod                       | ✓ |

## Arayüzler

|                                 |  |
|---------------------------------|--|
| <b>Sistem bağlantısı</b>        | Hirschmann erkek konnektörü M26, 12 pinli      |
| Kablo bağlantısının yönü        | Düz  |
| Çapraz kablolama                | 0,75 mm <sup>2</sup>                           |
| İzin verilen hat uzunluğu       | 50 m <sup>1)</sup>                             |
| <b>Çoğaltma bağlantısı</b>      | Hirschmann dişi konnektörü M26, 12 pinli       |
| <b>Konfigürasyon bağlantısı</b> | Dişi konnektör M8, 4 pinli                     |
| <b>Konfigürasyon metodu</b>     | CDS'li PC (Konfigürasyon ve diyagnoz yazılımı) |
| <b>Gösterge elemanları</b>      | 7 segment göstergesi                           |

<sup>1)</sup> Yükleme, şebeke parçası ve hat çapına bağlı. Açıklanan teknik verilere uyulması zorunludur.

## Elektriksel veriler

|   |   |
|---|---|
| <b>Koruma sınıfı</b>                      | III (IEC 61140)   |
| <b>Gerilim kaynağı U<sub>V</sub></b>      | 24 V DC (19,2 V ... 28,8 V) <sup>1)</sup>                                     |
| <b>Sinyal taşıma</b>                      | ≤ 10 % <sup>2)</sup>  |
| <b>Güvenlik çıkışları (OSSD'ler)</b>      |   |
| Çıkış türü                                | 2 PNP-Yarı iletken, kısa devre korumalı, çapraz devre denetimli <sup>3)</sup> |
| AÇIK durumu, anahtarlama gerilimi YÜKSEK  | 24 V DC (U <sub>V</sub> - 2,25 V DC ... U <sub>V</sub> )                      |
| KAPALI durumu, anahtarlama gerilimi ALÇAK | ≤ 2 V DC  |
| OSSD'nin akım yükleme kapasitesi          | ≤ 500 mA  |

<sup>1)</sup> Harici gerilim kaynağı EN 60204-1 gereğince 20 ms'lik kısa süreli şebeke kesintisini köprülemelidir. Uygun güç kaynakları SICK'de aksesuar olarak bulunmaktadır.

<sup>2)</sup> U<sub>V</sub> sınırları içinde.

<sup>3)</sup> -30 V ve +30 V arasındaki gerilimler için geçerli.

## Mekanik veriler

|                        |                             |
|------------------------|-----------------------------|
| <b>Boyutlar</b>        | Boyutsal çizimine bakınız   |
| <b>Gövde kesiti</b>    | 48 mm x 40 mm               |
| <b>Gövde malzemesi</b> | Alüminyum ekstrüzyon profil |
| <b>Ağırlık</b>         | 1.990 g                     |

### Ortam verileri

|                                 |                                     |
|---------------------------------|-------------------------------------|
| <b>Koruma sınıfı</b>            | IP65 (EN 60529)                     |
| <b>Çalışma ortamı sıcaklığı</b> | 0 °C ... +55 °C                     |
| <b>Depolama sıcaklığı</b>       | -25 °C ... +70 °C                   |
| <b>Hava nemliliği</b>           | 15 % ... 95 %, yoğuşmasız           |
| <b>Titreşim dayanımı</b>        | 5 g, 10 Hz ... 55 Hz (EN 60068-2-6) |
| <b>Darbe dayanımı</b>           | 10 g, 16 ms (EN 60068-2-27)         |

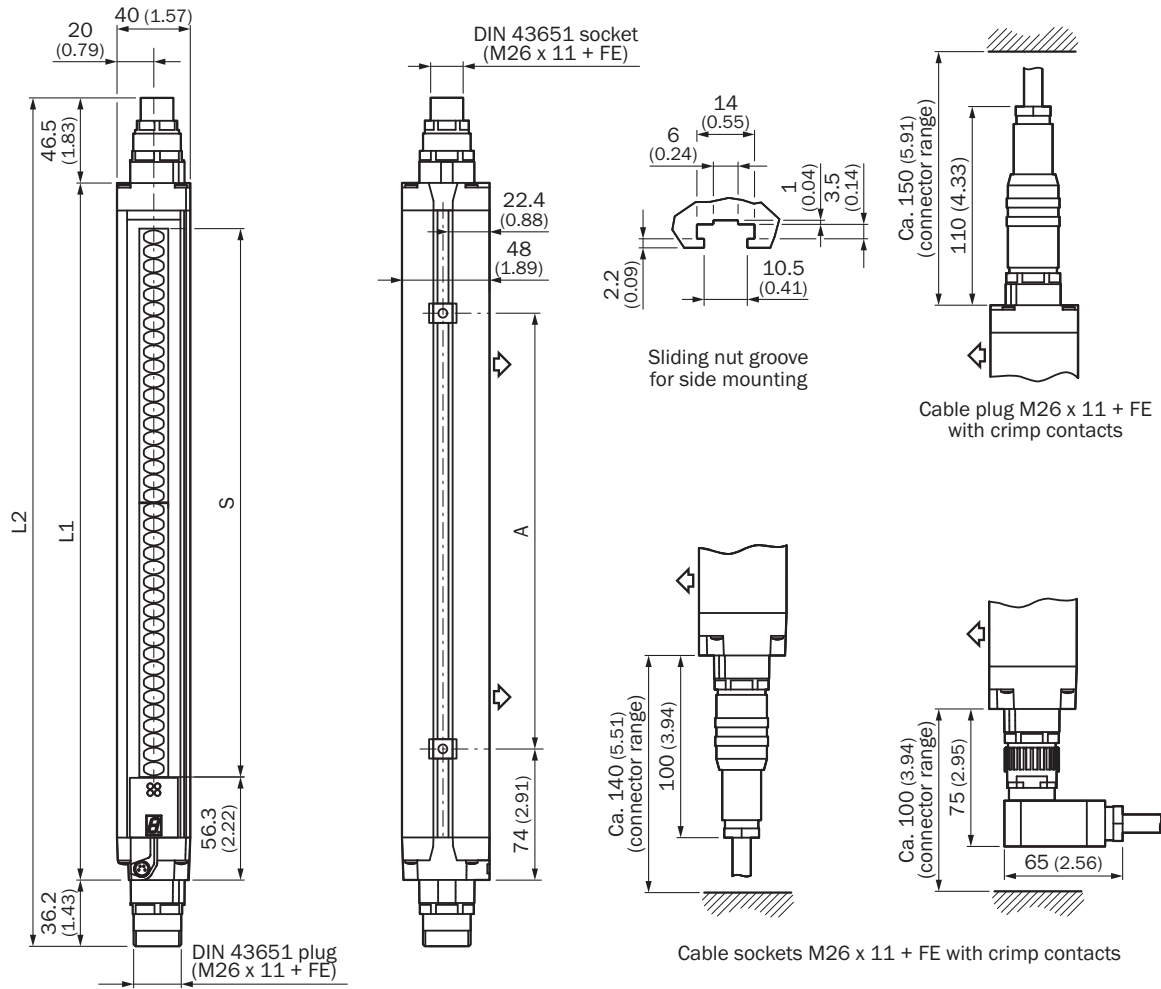
### Diğer veriler

|                       |        |
|-----------------------|--------|
| <b>Dalga uzunluğu</b> | 850 nm |
|-----------------------|--------|

### Sınıflandırmalar

|                       |          |
|-----------------------|----------|
| <b>ECLASS 5.0</b>     | 27272704 |
| <b>ECLASS 5.1.4</b>   | 27272704 |
| <b>ECLASS 6.0</b>     | 27272704 |
| <b>ECLASS 6.2</b>     | 27272704 |
| <b>ECLASS 7.0</b>     | 27272704 |
| <b>ECLASS 8.0</b>     | 27272704 |
| <b>ECLASS 8.1</b>     | 27272704 |
| <b>ECLASS 9.0</b>     | 27272704 |
| <b>ECLASS 10.0</b>    | 27272704 |
| <b>ECLASS 11.0</b>    | 27272704 |
| <b>ECLASS 12.0</b>    | 27272704 |
| <b>ETIM 5.0</b>       | EC002549 |
| <b>ETIM 6.0</b>       | EC002549 |
| <b>ETIM 7.0</b>       | EC002549 |
| <b>ETIM 8.0</b>       | EC002549 |
| <b>UNSPSC 16.0901</b> | 46171620 |

## Teknik çizim (Ölçüler mm cinsindedir)

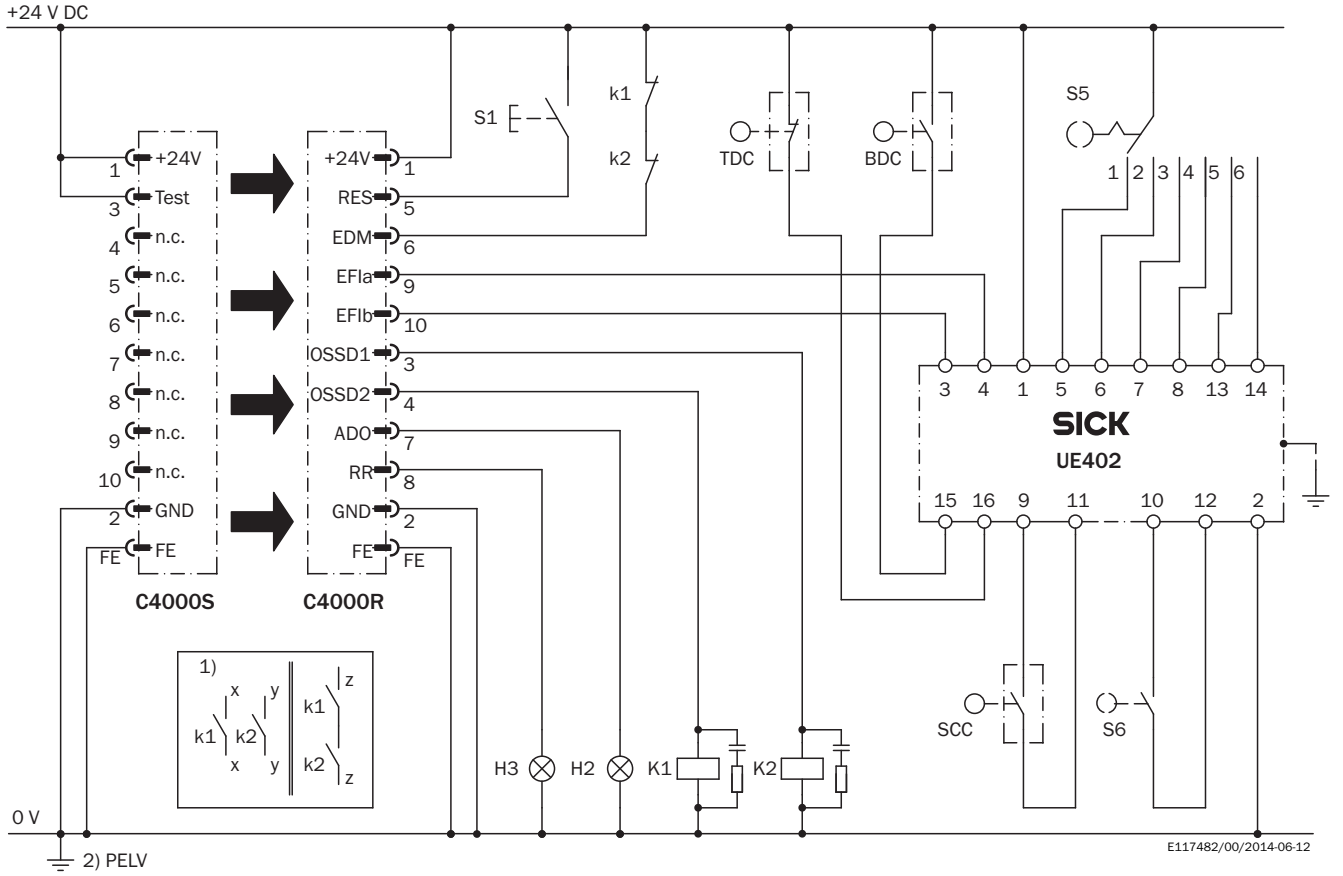


## Gösterim verici (ayna tersi özellikte alıcı)

|       | L1    | L2    | A     |
|-------|-------|-------|-------|
| 300   | 381   | 464   | 224   |
| 450   | 532   | 614   | 374   |
| 600   | 682   | 765   | 524   |
| 750   | 833   | 915   | 674   |
| 900   | 984   | 1.066 | 824   |
| 1.050 | 1.134 | 1.216 | 974   |
| 1.200 | 1.283 | 1.366 | 1.124 |
| 1.350 | 1.435 | 1.517 | 1.274 |
| 1.500 | 1.586 | 1.669 | 1.424 |
| 1.650 | 1.736 | 1.818 | 1.574 |
| 1.800 | 1.887 | 1.969 | 1.724 |

### Anahtarlama örneği

Güvenlik anahtarlama anfisinde UE402 güvenli ışık bariyeri C4000 Advanced



#### Görev

Bir C4000 Advanced güvenli ışık bariyerinin UE402 ile birlikte bir kontrolöre bağlanması. Restart kilidi ve harici kontak gözlemlenebilir altı çalışma modu. TDC, BDC, SCC ile PSDI modu. Körlenme bölgeleri öğrenilebilir.

#### Etki şekli

Aktif koruma alanında hiçbir nesne algılanmazsa ve K1 ile K2 kontaktörleri bekleme konumundayken H3 lambası, S1 kontrol svicinin etkinleştirilmesi gerektiğini belirtmek için yanıp söner. S1 etkinleştirilirse (tuşa basılır ve tuş bırakılır), OSSD'ler açılır. Bunlar, K1 ve K2 kontaktörlerini açar. Aktif koruma alanında bir eşyanın algılanması durumunda OSSD'ler K1 ve K2 kontaktörlerini kapatır.

#### Hata inceleme

K1 veya K2 kontaktörlerinden birinin hatalı tutumu, kapatma fonksiyonunun kaybedilmesine neden olmaz. OSSD'nin birleştirici bağlantıları ve kısa devreleri algılanır ve blokaj durumuna (Lock-Out) yönlendirilir. S1 butonunun manipülasyonu (sıkıştırma), çıkış devrelerinin onayını önler.

#### Açıklamalar

1) Çıkış devreleri: Bu kontaklar, çıkış devresi açık konumdayken tehlikeli durum giderilecek şekilde kumandaya entegre edilmelidir. 4 ve 3 kategorilerinde bu bağlantı iki kanallı (x, y yolu) olmalıdır. Kumandaya tek kanallı ekleme (z yolu) sadece tek kanallı kumandada ve risk analizinin dikkate alınmasıyla yapılabilir.

2) PELV, EN 60204-1/6.4 gerekliliklerine uygun olarak.

Parametrelenebilir fonksiyonların etki şekli için, bağlı cihazların ilgili kullanma kılavuzlarına başvurulmalıdır. Burada yer alan bilgilere dikkat edilmelidir.

## Önerilen aksesuar

Diğer cihaz modelleri ve aksesuar → [www.sick.com/C4000\\_Advanced](http://www.sick.com/C4000_Advanced)

|   | Kısa açıklama  | Tip                       | Stok no. |
|---|--|---------------------------|----------|
| <b>Hizalama yardımcıları</b>  |  |                           |          |
|    | Farklı sensörler için lazer hizalama yardımcısi, lazer sınıfı 2 (IEC 60825): Işına bakmayın!, 19 mm x 67,3 mm x 66,9 mm  | AR60                      | 1015741  |
|    | 48 mm x 40 mm gövde kesiti için AR60 adaptör   | AR60 adaptör, 48x40       | 4032461  |
|    | PU3H ayna kolunu içinde 48 mm x 40 mm gövde kesiti için AR60 adaptör   | AR60 adaptör, 48x40, PU3H | 4056731  |
| <b>Lens bezleri</b>   |  |                           |          |
|    | Optik yüzeyleri temizlemek için bez  | Optik bezi                | 4003353  |
| <b>Bağlantı ve hizalama mesnedi</b>   |  |                           |          |
|    | 4 adet, Montaj takımı 6, döner yan tutucu, Basınçlı çinko döküm  | BEF-1SHABAZN4             | 2019506  |
|   | 4 adet, Döner mafsal monte edilen, tek bir vida ile sabitlenebilir, döner mafsal sabitleme için  | BEF-2SMMEAAL4             | 2044847  |
|  | 4 adet, Paslanmaz çelik döner tutucu, Paslanmaz çelik 1.4350, Paslanmaz çelik 1.4301   | BEF-2SMMEAES4             | 2023708  |
|  | 4 adet, Montaj takımı 2, döner, döner mafsal, Poliamid PA6   | BEF-2SMMEAUK4             | 2019659  |
| <b>Montaj braketi ve plakaları</b>  |  |                           |          |
|  | 4 adet, Montaj takımı 1, sabit, L biçimli montaj braketi, montaj vidaları ve pulları dahil   | BEF-3WNGBAST4             | 7021352  |
| <b>Diğer</b>  |  |                           |          |
|  | <ul style="list-style-type: none"> <li><b>Bağlantı türü A kafa:</b> Erkek konnektör, M8, 4 pin, düz</li> <li><b>Bağlantı türü B kafa:</b> Erkek konnektör, USB-A, düz</li> <li><b>Kablo:</b> 2 m, 4 telli, PVC</li> <li><b>Açıklama:</b> Blendajsız, Bir sensör konfigürasyon bağlantısının (M8, 4 pin) bir PC'nin USB arayüzüne bağlanması için USB üzerinden entegre RS-232/USB dönüştürücü ile birlikte konfigürasyon kablosu</li> </ul>  | DSL-8U04G02M025KM1        | 6034574  |
|  | <ul style="list-style-type: none"> <li><b>Bağlantı türü A kafa:</b> Erkek konnektör, M8, 4 pin, düz</li> <li><b>Bağlantı türü B kafa:</b> Erkek konnektör, USB-A, düz</li> <li><b>Kablo:</b> 10 m, 4 telli, PVC</li> <li><b>Açıklama:</b> Blendajsız, Bir sensör konfigürasyon bağlantısının (M8, 4 pin) bir PC'nin USB arayüzüne bağlanması için USB üzerinden entegre RS-232/USB dönüştürücü ile birlikte konfigürasyon kablosu</li> </ul> | DSL-8U04G10M025KM1        | 6034575  |
|  | <ul style="list-style-type: none"> <li><b>Bağlantı türü A kafa:</b> Dişi konnektör, M26, 12 pin, düz</li> <li><b>Bağlantı türü B kafa:</b> Açık kablo ucu</li> <li><b>Sinyal türü:</b> Sensör/hareket elemanı bağlantısı</li> <li><b>Kablo:</b> 5 m, 12 telli, PVC</li> <li><b>Açıklama:</b> Sensör/hareket elemanı bağlantısı, Blendajsız</li> <li><b>Bağlantı tekniği:</b> Açık kablo ucu</li> </ul>                                       | DOL-0612G05M075KM0        | 2022545  |

|   | Kısa açıklama   | Tip                | Stok no. |
|---|---|--------------------|----------|
|    | <ul style="list-style-type: none"> <li><b>Bağlantı türü A kafa:</b> Dişi konnektör, M26, 12 pin, düz</li> <li><b>Bağlantı türü B kafa:</b> Açık kablo ucu</li> <li><b>Sinyal türü:</b> Sensör/hareket elemanı bağlantısı</li> <li><b>Kablo:</b> 10 m, 12 telli, PVC</li> <li><b>Açıklama:</b> Sensör/hareket elemanı bağlantısı, Blendajsız</li> <li><b>Bağlantı tekniği:</b> Açık kablo ucu</li> </ul> | DOL-0612G10M075KM0 | 2022547  |
|    | <ul style="list-style-type: none"> <li><b>Bağlantı türü A kafa:</b> Dişi konnektör, M26, 12 pin, düz</li> <li><b>Bağlantı türü B kafa:</b> Açık kablo ucu</li> <li><b>Sinyal türü:</b> Sensör/hareket elemanı bağlantısı</li> <li><b>Kablo:</b> 15 m, 12 telli, PVC</li> <li><b>Açıklama:</b> Sensör/hareket elemanı bağlantısı, Blendajsız</li> <li><b>Bağlantı tekniği:</b> Açık kablo ucu</li> </ul> | DOL-0612G15M075KM0 | 2022548  |
|    | <ul style="list-style-type: none"> <li><b>Bağlantı türü A kafa:</b> Dişi konnektör, M26, 12 pin, düz</li> <li><b>Bağlantı türü B kafa:</b> Açık kablo ucu</li> <li><b>Sinyal türü:</b> Sensör/hareket elemanı bağlantısı</li> <li><b>Kablo:</b> 20 m, 12 telli, PVC</li> <li><b>Açıklama:</b> Sensör/hareket elemanı bağlantısı, Blendajsız</li> <li><b>Bağlantı tekniği:</b> Açık kablo ucu</li> </ul> | DOL-0612G20M075KM0 | 2022549  |
|    | <ul style="list-style-type: none"> <li><b>Bağlantı türü A kafa:</b> Dişi konnektör, M26, 12 pin, düz</li> <li><b>Bağlantı türü B kafa:</b> Açık kablo ucu</li> <li><b>Kablo:</b> 5 m, PVC</li> <li><b>Açıklama:</b> Blendajsız</li> <li><b>Bağlantı tekniği:</b> Açık kablo ucu</li> <li><b>Bilgi:</b> EFL olmadan: Pin 9 ve 10 bağlı değil</li> </ul>  | DOL-0610G05M075KM1 | 2046888  |
|    | <ul style="list-style-type: none"> <li><b>Bağlantı türü A kafa:</b> Dişi konnektör, M26, 12 pin, düz</li> <li><b>Bağlantı türü B kafa:</b> Açık kablo ucu</li> <li><b>Kablo:</b> 10 m, PVC</li> <li><b>Açıklama:</b> Blendajsız</li> <li><b>Bağlantı tekniği:</b> Açık kablo ucu</li> <li><b>Bilgi:</b> EFL olmadan: Pin 9 ve 10 bağlı değil</li> </ul>   | DOL-0610G10M075KM1 | 2046889  |
|  | <ul style="list-style-type: none"> <li><b>Bağlantı türü A kafa:</b> Dişi konnektör, M26, 12 pin, düz, A kodlamalı</li> <li><b>Açıklama:</b> Blendajsız</li> <li><b>Bağlantı tekniği:</b> Krimp kontaklar</li> <li><b>Onaylı iletken enine kesiti:</b> 0,5 mm<sup>2</sup> ... 1,5 mm<sup>2</sup></li> <li><b>Bilgi:</b> Ek olarak 12 Crimp kontak</li> </ul>   | DOS-0612G000GA3KM0 | 6020757  |
|  | <ul style="list-style-type: none"> <li><b>Bağlantı türü A kafa:</b> Dişi konnektör, M26, 12 pin, açılı, A kodlamalı</li> <li><b>Açıklama:</b> Blendajsız</li> <li><b>Bağlantı tekniği:</b> Krimp kontaklar</li> <li><b>Onaylı iletken enine kesiti:</b> 0,5 mm<sup>2</sup> ... 1,5 mm<sup>2</sup></li> <li><b>Bilgi:</b> Ek olarak 12 Crimp kontak</li> </ul>   | DOS-0612W000GA3KM0 | 6020758  |
|  | <ul style="list-style-type: none"> <li><b>Bağlantı türü A kafa:</b> Erkek konnektör, M26, 12 pin, düz, A kodlamalı</li> <li><b>Açıklama:</b> Blendajsız</li> <li><b>Bağlantı tekniği:</b> Krimp kontaklar</li> <li><b>Onaylı iletken enine kesiti:</b> 0,5 mm<sup>2</sup> ... 1,5 mm<sup>2</sup></li> <li><b>Bilgi:</b> Ek olarak 12 Crimp kontak</li> </ul>  | STE-0612G000GA3KM0 | 6021191  |
|  | <ul style="list-style-type: none"> <li><b>Bağlantı türü A kafa:</b> Erkek konnektör, M26, 12 pin, açılı, A kodlamalı</li> <li><b>Açıklama:</b> Blendajsız</li> <li><b>Bağlantı tekniği:</b> Krimp kontaklar</li> <li><b>Onaylı iletken enine kesiti:</b> 0,5 mm<sup>2</sup> ... 1,5 mm<sup>2</sup></li> <li><b>Bilgi:</b> Ek olarak 12 Crimp kontak</li> </ul>  | STE-0612W000GA3KM0 | 6021192  |
| Anahtarlama anfileri  |   |                    |          |
|  | <ul style="list-style-type: none"> <li><b>Uygulamalar:</b> Fonksiyon genişletme</li> <li><b>Uyumlu sensör tipleri:</b> C4000 güvenli ışık bariyerleri</li> <li><b>Açıklama:</b> C4000 Standard, Advanced, Palletizer, Entry/Exit ve Fusion'ı, teknik verilerde belirtilen örn. Bypass, çalışma modu geçişi veya C4000 Standard, Advanced'da ek PSDI modu gibi fonksiyonlarla geliştirir.</li> </ul>     | UE402              | 1023577  |



## BİR BAKIŞTA SICK

SICK, endüstriyel uygulamalarda akıllı sensör ve sensör çözümleri konusunda lider üreticilerdendir. Eşsiz bir ürün ve hizmet yelpazesi; süreçlerin güvenli ve etkili şekilde kontrolünü, kişilerin kazalardan korunmasını ve çevreye verilen zararların önlenmesini sağlayan mükemmel temeli oluşturur.

Çok çeşitli branşlarda kapsamlı bilgi birikimine sahibiz ve süreçleriniz ile gerekliliklerinizi iyi biliyoruz. İşte bu sayede akıllı sensörlerle tam da müşterilerimizin ihtiyacı olanı teslim edebiliyoruz. Sistem çözümleri Avrupa, Asya ve Kuzey Amerika'da bulunan uygulama merkezlerinde müşteriye özel olarak test ve optimize edilir. Bütün bunlar bizi güvenilir bir tedarikçi ve ARGE ortağı haline getiriyor.

Kapsamlı hizmetlerimiz teklifimizi tamamlar: SICK Ömür Boyu servis hizmeti makinenin kullanım ömrü boyunca güvenlik ve verimlilik ile ilgili destek sağlar.

**Bu bizim için "Sensör Zekası"dır.**

## DÜNYA GENELİNDE HEMEN YAKININIZDA:

Bilgi almak ve diğer merkezler için → [www.sick.com](http://www.sick.com)