



CLV601-OU110

CLV60x

SABIT BARKOD OKUYUCULAR

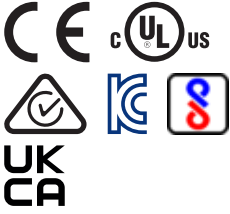
SICK
Sensor Intelligence.



Sipariş bilgileri

Tip	Stok no.
CLV601-OU110	1079205

Diğer cihaz modelleri ve aksesuar → www.sick.com/CLV60x



Ayrıntılı teknik bilgiler

Özellikler

Bağlantı tipi	Kablo
Okuma alanı	Ön taraf
Sensör tipi	Çizgisel okuyucu
Optik odak	Sabit odak (30 mm)
Sensör	CMOS hat sensörü
Sensör çözünürlüğü	2.048 px
LED sınıfı	Risk grubu 0 (IEC 62471:2006-07, EN 62471:2008-09)
Işık kaynağı	Işık noktası, LED, görülmür, kırmızı, 626 nm
Görüş açısı	≤ 71°
Okuma mesafesi	15 mm ... 70 mm ¹⁾
Tarama frekansı	750 Hz
Okuma açısı	
Yön açısı α (Tilt)	± 5° (≥ 0,125 mm kod çözünürlüğünde) ± 10° (≥ 0,15 mm kod çözünürlüğünde) ± 15° (≥ 0,2 mm kod çözünürlüğünde) ± 25° (≥ 0,35 mm kod çözünürlüğünde)
Eğim β (Pitch)	± 6° (≥ 0,2 mm kod çözünürlüğünde) ± 15° (≥ 0,5 mm kod çözünürlüğünde)
Dönme γ (Skew)	± 20° (≥ 0,2 mm kod çözünürlüğünde) ± 30° (≥ 0,5 mm kod çözünürlüğünde)
Kod çözünürlüğü	0,125 mm ... 0,5 mm

¹⁾ Ayrıntılar için okuma alanı diyagramına bakınız.

Mekanik/Elektrik

Bağlantı tipi	1 x USB-A erkek konektör (1,5 m)
----------------------	----------------------------------

Besleme Gerilimi	5 V DC, $\pm 10\%$
Güç tüketimi	Typ. 1 W
Gövde malzemesi	Basınçlı çinko döküm
Gövde rengi	Açık mavi (RAL 5012), siyah (RAL 9005)
Ön cam materyali	Plastik
Koruma sınıfı	IP40 (DIN 40 050)
Koruma sınıfı	III (VDE 0106/IEC 1010-1)
Ağırlık	170 g, Bağlantı kablosu ile
Boyutlar (U x G x Y)	55 mm x 52 mm x 20 mm
MTBF	100.000 h

Performans

Okunabilen kod yapıları	1D kodlar
Barkod tipleri	Kullanılan bütün kod türleri, Code 39, Code 128, Code 93, Codabar, UPC / GTIN / EAN, 2/5 Interleaved
Kod baskı yöntemi	Etiket/Label (basılı kodlar)
Baskı oranı	2:1 ... 3:1
Tarama başına kod sayısı	1 ... 1
Okuma aralığı başına kod sayısı	1 ... 15 (otomatik ayırıcı)
Okuma aralığındaki karakter sayısı	450
Kod başına karakter sayısı	≤ 30
Çoklu okuma sayısı	1 ... 100

Arayüzler

USB	✓
Not	USB 2.0
Fonksiyon	Klavye emülasyonu, COM port emülasyonu, SOPAS ET yazılımına bağlantı, Host ve AUX
Dijital girişler	0
Dijital çıkışlar	Sanal (SOPAS ET ile)
Okuma aralığı	Çalıştırma: serbest çalışma, komut, otomatik döngü, Çalıştırma: komut, zamanlayıcı, iyi okuma
Optik göstergeler	1 RGB-LED (çok fonksiyonlu)
Akustik göstergeler	Beeper/Buzzer (kapatılabilir, Sonuç göstergesi için fonksiyonlu donatılabilir)
Konfigürasyon yazılımı	SOPAS ET

Ortam verileri

Elektromanyetik uyumluluk (EMV)	EN 61000-6-3/A1:2011-03 / EN 61000-6-2:2005-08
Titreşim dayanımı	EN 60068-2-6:2008-02
Darbe dayanımı	EN 60068-2-27:2009-05
Çalışma ortamı sıcaklığı	0 °C ... +50 °C
Depolama sıcaklığı	-20 °C ... +70 °C
İzin verilen rölatif nem	90 %, yoğuşmasız
Ortam ışığına dayanıklılık	5.000 lx, Barkod üzerinde
Barkod baskı kontrastı (PCS)	$\geq 60\%$

Genel bilgiler

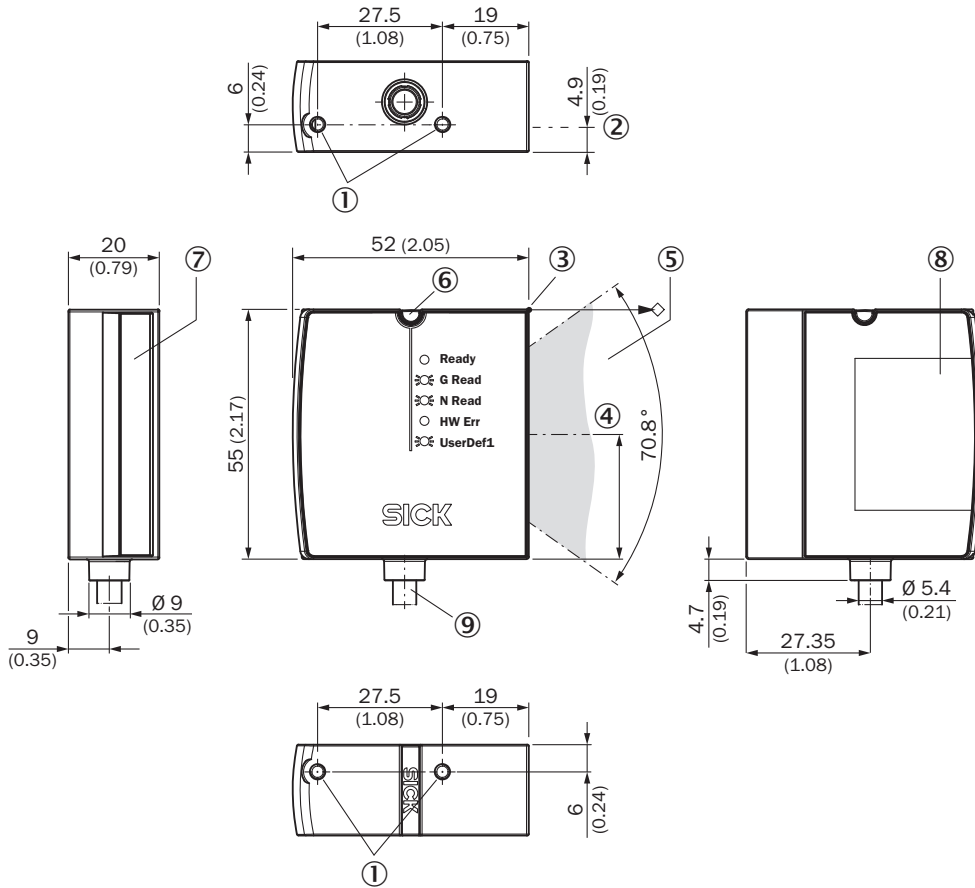
Teslimat Kapsamı	Tekil tarayıcı, Safety Notes
-------------------------	------------------------------

Sınıflandırmalar

ECLASS 5.0	27280102
ECLASS 5.1.4	27280102
ECLASS 6.0	27280102
ECLASS 6.2	27280102
ECLASS 7.0	27280102
ECLASS 8.0	27280102
ECLASS 8.1	27280102
ECLASS 9.0	27280102
ECLASS 10.0	27280102
ECLASS 11.0	27280102
ECLASS 12.0	27280102
ETIM 5.0	EC002550
ETIM 6.0	EC002550
ETIM 7.0	EC002550
ETIM 8.0	EC002550
UNSPSC 16.0901	43211701

Teknik çizim (Ölçüler mm cinsindedir)

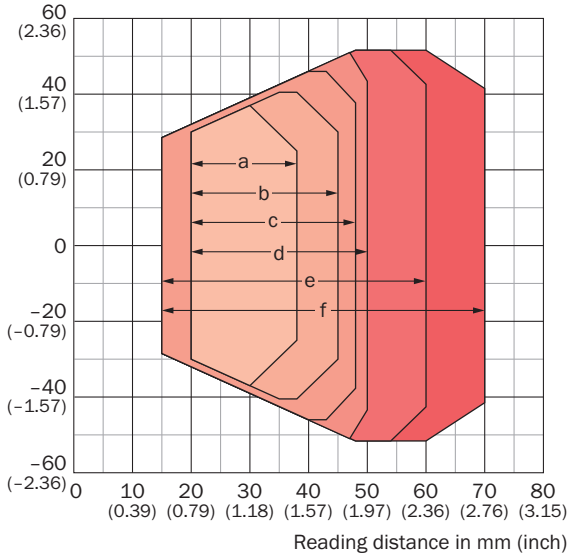
CLV60x ön taraf



- ① Montaj vida dişi M3 x 5 mm
- ② Okuma penceresi optik eksenini
- ③ Okuma mesafesi işaret noktası
- ④ Okuma alanı orta eksenini
- ⑤ Okuma alanı
- ⑥ Durum LED'i
- ⑦ Okuma alanı
- ⑧ Tip levhası
- ⑨ Bağlantı kablosu

Okuma alanı diyagramı

Reading field height in mm (inch)



Resolution

a: 0.125 mm (4.9 mil)	d: 0.25 mm (9.8 mil)
b: 0.15 mm (5.9 mil)	e: 0.35 mm (13.8 mil)
c: 0.2 mm (7.9 mil)	f: 0.5 mm (19.7 mil)

Önerilen hizmetler

Diğer hizmetler → www.sick.com/CLV60x

	Tip	Stok no.
Performans kontrolü <ul style="list-style-type: none">• Ürün bölümü: Sabit barkod okuyucular• Hizmet kapsamı: Okuma performansı gibi belirlenen fonksiyonların kontrol edilmesi• Süre: İlave çalışmalar ayrı olarak işçiliğe göre hesaplanır	Performans kontrolü CLV	1682028
Uzatılmış garanti <ul style="list-style-type: none">• Ürün bölümü: Endüstriyel Görüntü İşleme, LiDAR sensörleri, Güvenlik kamera sistemleri, Güvenli lazer alan tarayıcılar, Bkz. Güvenli radar sensörleri, Radar sensörler, Sabit barkod okuyucular, Kamera tabanlı kod okuyucu, RFID, Mobil el tipi okuyucular• Hizmet kapsamı: Hizmetler yasal garanti kapsamında aynıdır (SICK genel teslimat koşulları)• Süre: Teslim tarihinden itibaren beş yıl garanti.	Teslim tarihinden itibaren toplam beş yıllık uzatılmış garanti	1680671

BİR BAKIŞTA SICK

SICK, endüstriyel uygulamalarda akıllı sensör ve sensör çözümleri konusunda lider üreticilerdendir. Eşsiz bir ürün ve hizmet yelpazesi; süreçlerin güvenli ve etkili şekilde kontrolünü, kişilerin kazalardan korunmasını ve çevreye verilen zararların önlenmesini sağlayan mükemmel temeli oluşturur.

Çok çeşitli branşlarda kapsamlı bilgi birikimine sahibiz ve süreçleriniz ile gerekliliklerinizi iyi biliyoruz. İşte bu sayede akıllı sensörlerle tam da müşterilerimizin ihtiyacı olanı teslim edebiliyoruz. Sistem çözümleri Avrupa, Asya ve Kuzey Amerika'da bulunan uygulama merkezlerinde müşteriye özel olarak test ve optimize edilir. Bütün bunlar bizi güvenilir bir tedarikçi ve ARGE ortağı haline getiriyor.

Kapsamlı hizmetlerimiz teklifimizi tamamlar: SICK Ömür Boyu servis hizmeti makinenin kullanım ömrü boyunca güvenlik ve verimlilik ile ilgili destek sağlar.

Bu bizim için "Sensör Zekası"dır.

DÜNYA GENELİNDE HEMEN YAKININIZDA:

Bilgi almak ve diğer merkezler için → www.sick.com