

## YM2A8D-050XXXF2A8D

Sensör/hareket elemanı bağlantısı

**SICK**  
Sensor Intelligence.



## Sipariş bilgileri

Tip	Stok no.
YM2A8D-050XXXF2A8D	6051195

Diğer cihaz modelleri ve aksesuar → [www.sick.com/Sensör\\_hareket\\_elemanı\\_bağlantısı](http://www.sick.com/Sensör_hareket_elemanı_bağlantısı)

## Ayrıntılı teknik bilgiler

### Teknik bilgiler

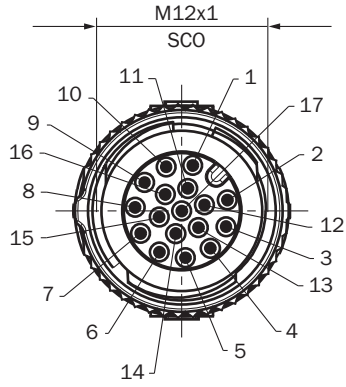
<b>Bağlantı türü A kafa</b>	Dişi konnektör, M12, 17 pin, düz, A kodlamalı
<b>Bağlantı türü B kafa</b>	Erkek konnektör, M12, 17 pin, düz, A kodlamalı
<b>Konnektör kilitleme</b>	Hızlı vidalı kapak
<b>Kablo</b>	5 m, 17 telli
<b>İletken çapı</b>	9,1 mm
<b>Blendaj</b>	Blendajlı
<b>Bükme yarıçapı</b>	Hareketli durumda > 10 x kablo çapı Sabit pozisyonda > 5 x kablo çapı Çekme zinciri çalışması > 10 x kablo çapı
<b>Bükme periyotları</b>	1.000.000
<b>Sinyal türü</b>	Power, Seri, CAN, Dijital I/O
<b>Özel tasarım</b>	2-A için uygun
<b>Uygulama alanı</b>	Çekme zinciri çalışması
<b>Koruma sınıfı</b>	IP68
<b>Açıklama</b>	CDB650 bağlantı modülüne
<b>Çalışma sıcaklığı</b>	Hareketli durumda -25 °C ... +80 °C Sabit pozisyonda -40 °C ... +80 °C

### Sınıflandırmalar

<b>ECLASS 5.0</b>	19030312
<b>ECLASS 5.1.4</b>	19030312
<b>ECLASS 6.0</b>	27060304
<b>ECLASS 6.2</b>	27060304
<b>ECLASS 7.0</b>	27060304
<b>ECLASS 8.0</b>	27060304
<b>ECLASS 8.1</b>	27060304
<b>ECLASS 9.0</b>	27060304
<b>ECLASS 10.0</b>	27060304
<b>ECLASS 11.0</b>	27060304
<b>ECLASS 12.0</b>	27060304

<b>ETIM 5.0</b>	EC000830
<b>ETIM 6.0</b>	EC000830
<b>ETIM 7.0</b>	EC003249
<b>ETIM 8.0</b>	EC003249
<b>UNSPSC 16.0901</b>	26121604

### PIN yerleşimi



- ① Mavi
- ② Kahverengi
- ③ Yeşil
- ④ Beyaz
- ⑤ Pembe
- ⑥ Sarı
- ⑦ Siyah
- ⑧ Gri
- ⑨ Beyaz/siyah
- ⑩ Mor
- ⑪ Gri/pembe
- ⑫ Kırmızı/mavi
- ⑬ Beyaz/yeşil
- ⑭ Kahverengi/yeşil
- ⑮ Beyaz/sarı
- ⑯ Kahverengi/sarı
- ⑰ Beyaz/gri

## BİR BAKIŞTA SICK

SICK, endüstriyel uygulamalarda akıllı sensör ve sensör çözümleri konusunda lider üreticilerdendir. Eşsiz bir ürün ve hizmet yelpazesi; süreçlerin güvenli ve etkili şekilde kontrolünü, kişilerin kazalardan korunmasını ve çevreye verilen zararların önlenmesini sağlayan mükemmel temeli oluşturur.

Çok çeşitli branşlarda kapsamlı bilgi birikimine sahibiz ve süreçleriniz ile gerekliliklerinizi iyi biliyoruz. İşte bu sayede akıllı sensörlerle tam da müşterilerimizin ihtiyacı olanı teslim edebiliyoruz. Sistem çözümleri Avrupa, Asya ve Kuzey Amerika'da bulunan uygulama merkezlerinde müşteriye özel olarak test ve optimize edilir. Bütün bunlar bizi güvenilir bir tedarikçi ve ARGE ortağı haline getiriyor.

Kapsamlı hizmetlerimiz teklifimizi tamamlar: SICK Ömür Boyu servis hizmeti makinenin kullanım ömrü boyunca güvenlik ve verimlilik ile ilgili destek sağlar.

**Bu bizim için "Sensör Zekası"dır.**

## DÜNYA GENELİNDE HEMEN YAKININIZDA:

Bilgi almak ve diğer merkezler için → [www.sick.com](http://www.sick.com)