



## C40E-S147

C4000 Fusion ATEX II 3G/3D

**GÜVENLİ IŞIK BARIYERLERİ**

**SICK**  
Sensor Intelligence.



### Sipariş bilgileri

| Çözünürlük | Tarama mesafesi | Koruma alanı yüksekliği | Sistem parçası | Tip       | Stok no. |
|------------|-----------------|-------------------------|----------------|-----------|----------|
| 20 mm      | 21 m            | 1.350 mm                | Alıcı          | C40E-S147 | 1082908  |

Diğer cihaz modelleri ve aksesuar → [www.sick.com/C4000\\_Fusion\\_ATEX\\_II\\_3G\\_3D](http://www.sick.com/C4000_Fusion_ATEX_II_3G_3D)

Resimler farklı olabilir



### Ayrıntılı teknik bilgiler

#### Özellikler

|                         |  |
|-------------------------|--|
| Uygulama alanı          | Patlayıcı ortam  |
| Ex onayları             | ATEX Gaz için: II 3G Ex nA op is IIC T4 Gc X<br>ATEX Toz için: II 3D Ex tc IIIC T135 °C Dc |
| Sistem parçası          | Alıcı  |
| Çözünürlük              | 20 mm  |
| Koruma alanı yüksekliği | 1.350 mm   |
| Tarama mesafesi         | 21 m   |
| Senkronizasyon          | Optik senkronizasyon   |

#### Emniyet tekniği parametreleri

|  |  |
|--|--|
| Tip  | Tip 4 (IEC 61496-1)                    |
| Güvenlik için entegrasyon seviyesi   | SIL 3 (IEC 61508)                      |
| Kategori   | Kategori 4 (EN ISO 13849)              |
| Performans seviyesi  | PL e (EN ISO 13849)                    |
| PFH <sub>D</sub> (saat başına tehlike getiren devre dışı kalma için ortalama olasılık) | 15 x 10 <sup>-9</sup> (EN ISO 13849)   |
| T <sub>M</sub> (kullanım ömrü)   | 20 yıl (EN ISO 13849)                  |
| Hata durumunda emniyetli durum   | En az bir OSSD KAPALI durumda bulunur. |

#### Fonksiyonlar

|                                      | Fonksiyonlar | Teslimat durumu       |
|--------------------------------------|--------------|-----------------------|
| Koruma modu                          | ✓            |                       |
| Tekrar çalışma kilidi                | ✓            | Dahili                |
| Kontaktör kontrolü (EDM)             | ✓            | Devre dışı bırakılmış |
| Işın kodlama                         | ✓            | Kod 1                 |
| Konfigüre edilebilir tarama mesafesi | ✓            |                       |

|  | Fonksiyonlar | Teslimat durumu       |
|--|--------------|-----------------------|
| Azaltılmış çözünürlük  | ✓            | Devre dışı bırakılmış |
| Sabit körleme  | ✓            | Devre dışı bırakılmış |
| Hareketli körleme  | ✓            | Devre dışı bırakılmış |
| Nesne şeklini tanıma için dinamik körleme                          | ✓            |                       |
| Ürün algılaması için kendi kendiliğinden öğrenen, dinamik körleme  | ✓            |                       |
| Palet algılaması için kendi kendiliğinden öğrenen, dinamik körleme | ✓            |                       |
| Çoklu değerlendirme  | ✓            | 2 kat değerlendirme   |
| Yön tanıma   | ✓            |                       |
| Sanal fotoelektrik anahtarlar                                      | ✓            |                       |
| Sensör durumu izleme   | ✓            |                       |
| Sekans denetimi  | ✓            |                       |
| Nesne giriş denetimi   | ✓            |                       |
| Geometrik olarak benzer cisimlerin algılaması                      | ✓            |                       |
| EFI üzerinden güvenli SICK cihaz haberleşmesi                      | ✓            |                       |

## UE402 ile bağlantılı fonksiyonlar

|                                |   |
|--------------------------------|---|
| Bypass                         | ✓ |
| İşletim türünün değiştirilmesi | ✓ |

## Arayüzler

|                                 |  |
|---------------------------------|--|
| <b>Sistem bağlantısı</b>        | Hirschmann erkek konnektörü M26, 12 pinli      |
| Kablo bağlantısının yönü        | Düz  |
| Çapraz kablolama                | 0,75 mm <sup>2</sup>                           |
| İzin verilen hat uzunluğu       | 50 m <sup>1)</sup>                             |
| <b>Konfigürasyon bağlantısı</b> | Dişi konnektör M8, 4 pinli                     |
| <b>Konfigürasyon metodu</b>     | CDS'li PC (Konfigürasyon ve diyagnoz yazılımı) |
| <b>Gösterge elemanları</b>      | 7 segment göstergesi                           |

<sup>1)</sup> Yükleme, şebeke parçası ve hat çapına bağlı. Açıklanan teknik verilere uyulması zorunludur.

## Elektriksel veriler

|   |   |
|---|---|
| <b>Koruma sınıfı</b>                      | III (IEC 61140)   |
| <b>Gerilim kaynağı U<sub>V</sub></b>      | 24 V DC (19,2 V ... 28,8 V) <sup>1)</sup>                                     |
| <b>Sinyal taşıma</b>                      | ≤ 10 % <sup>2)</sup>  |
| <b>Güvenlik çıkışları (OSSD'ler)</b>      |   |
| Çıkış türü                                | 2 PNP-Yarı iletken, kısa devre korumalı, çapraz devre denetimli <sup>3)</sup> |
| AÇIK durumu, anahtarlama gerilimi YÜKSEK  | 24 V DC (U <sub>V</sub> - 2,25 V DC ... U <sub>V</sub> )                      |
| KAPALI durumu, anahtarlama gerilimi ALÇAK | ≤ 2 V DC  |

<sup>1)</sup> Harici gerilim kaynağı EN 60204-1 gereğince 20 ms'lik kısa süreli şebeke kesintisini köprülemelidir. Uygun güç kaynakları SICK'de aksesuar olarak bulunmaktadır.

<sup>2)</sup> U<sub>V</sub> sınırları içinde.

<sup>3)</sup> -30 V ve +30 V arasındaki gerilimler için geçerli.

|                                   |   |
|-----------------------------------|---|
| OSSD'nin akım yükleme kapasitesi  | ≤ 500 mA  |
| <b>Diagnostik çıkış (ADO)</b>     |   |
| Çıkış türü                        | PNP-Yarı iletken, kısa devre korumalı <sup>3)</sup> |
| Çıkış gerilimi YÜKSEK (aktif)     | 24 V DC (15 V DC ... 28,8 V DC)                     |
| Çıkış gerilimi DÜŞÜK (devre dışı) | Yüksek ohm dereceli                                 |
| Çıkış akımı YÜKSEK (aktif)        | ≤ 100 mA  |

<sup>1)</sup> Harici gerilim kaynağı EN 60204-1 gereğince 20 ms'lik kısa süreli şebeke kesintisini köprülemelidir. Uygun güç kaynakları SICK'de aksesuar olarak bulunmaktadır.

<sup>2)</sup> Uç sınırları içinde.

<sup>3)</sup> -30 V ve +30 V arasındaki gerilimler için geçerli.

### Mekanik veriler

|                        |                             |
|------------------------|-----------------------------|
| <b>Boyutlar</b>        | Boyutsal çizimine bakınız   |
| <b>Gövde kesiti</b>    | 48 mm x 40 mm               |
| <b>Gövde malzemesi</b> | Alüminyum ekstrüzyon profil |

### Ortam verileri

|                                 |                                     |
|---------------------------------|-------------------------------------|
| <b>Koruma sınıfı</b>            | IP65 (EN 60529)                     |
| <b>Çalışma ortamı sıcaklığı</b> | 0 °C ... +55 °C                     |
| <b>Depolama sıcaklığı</b>       | -25 °C ... +70 °C                   |
| <b>Hava nemliliği</b>           | 15 % ... 95 %, yoğuşmasız           |
| <b>Titreşim dayanımı</b>        | 5 g, 10 Hz ... 55 Hz (EN 60068-2-6) |
| <b>Darbe dayanımı</b>           | 10 g, 16 ms (EN 60068-2-27)         |

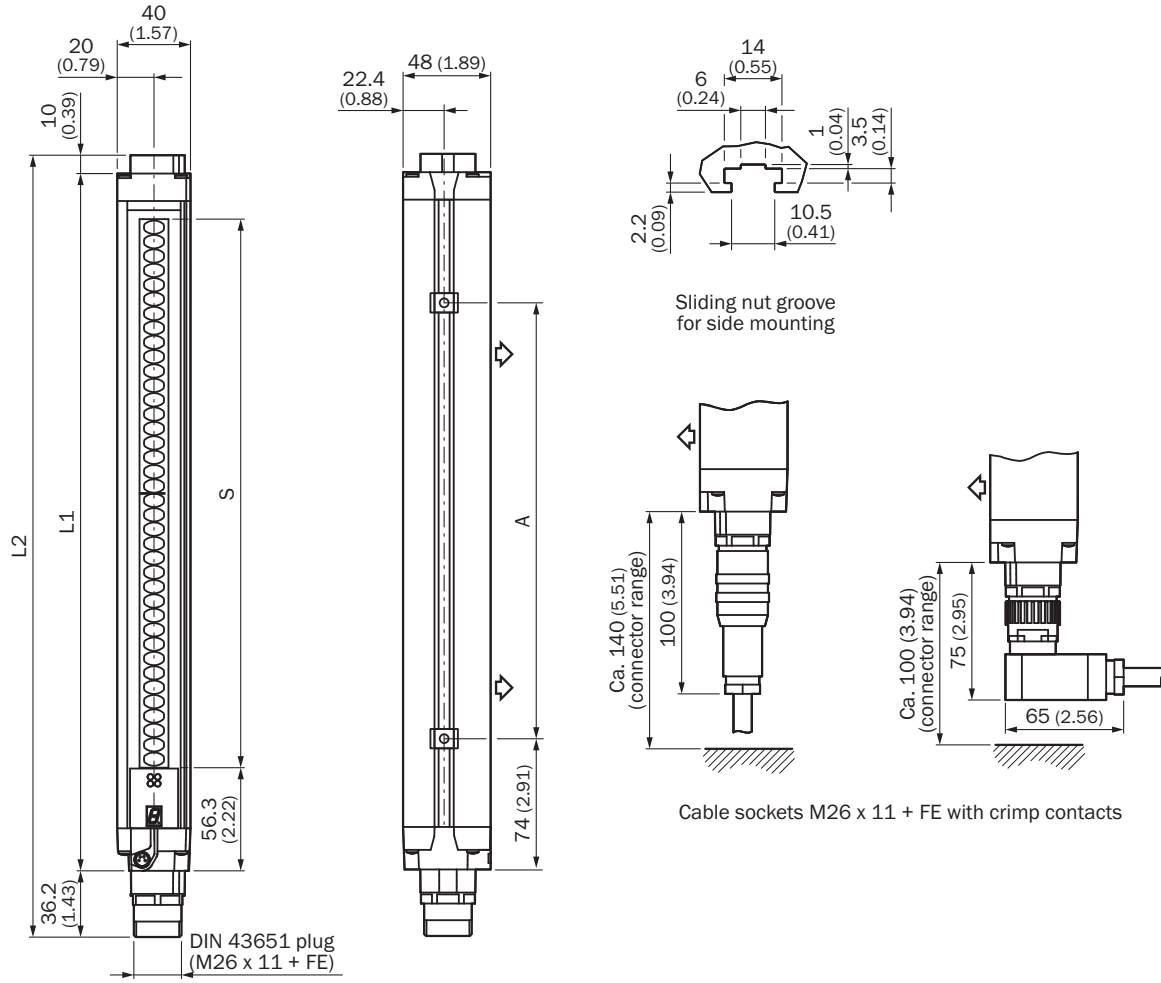
### Diğer veriler

|                       |        |
|-----------------------|--------|
| <b>Dalga uzunluğu</b> | 850 nm |
|-----------------------|--------|

### Sınıflandırmalar

|                       |          |
|-----------------------|----------|
| <b>ECLASS 5.0</b>     | 27272704 |
| <b>ECLASS 5.1.4</b>   | 27272704 |
| <b>ECLASS 6.0</b>     | 27272704 |
| <b>ECLASS 6.2</b>     | 27272704 |
| <b>ECLASS 7.0</b>     | 27272704 |
| <b>ECLASS 8.0</b>     | 27272704 |
| <b>ECLASS 8.1</b>     | 27272704 |
| <b>ECLASS 9.0</b>     | 27272704 |
| <b>ECLASS 10.0</b>    | 27272704 |
| <b>ECLASS 11.0</b>    | 27272704 |
| <b>ECLASS 12.0</b>    | 27272704 |
| <b>ETIM 5.0</b>       | EC002549 |
| <b>ETIM 6.0</b>       | EC002549 |
| <b>ETIM 7.0</b>       | EC002549 |
| <b>ETIM 8.0</b>       | EC002549 |
| <b>UNSPSC 16.0901</b> | 46171620 |

Teknik çizim (Ölçüler mm cinsindedir)



Gösterim verici (ayna tersi özellikte alıcı)

|       | L1    | L2    | A     |
|-------|-------|-------|-------|
| 300   | 381   | 427   | 224   |
| 450   | 532   | 578   | 374   |
| 600   | 682   | 728   | 524   |
| 750   | 833   | 879   | 674   |
| 900   | 984   | 1.030 | 824   |
| 1.050 | 1.134 | 1.180 | 974   |
| 1.200 | 1.283 | 1.329 | 1.124 |
| 1.350 | 1.435 | 1.481 | 1.274 |
| 1.500 | 1.586 | 1.632 | 1.424 |
| 1.650 | 1.736 | 1.782 | 1.574 |
| 1.800 | 1.887 | 1.933 | 1.724 |



**Önerilen aksesuar**Diğer cihaz modelleri ve aksesuar → [www.sick.com/C4000\\_Fusion\\_ATEX\\_II\\_3G\\_3D](http://www.sick.com/C4000_Fusion_ATEX_II_3G_3D)

|   | <b>Kısa açıklama</b>   | <b>Tip</b>                | <b>Stok no.</b> |
|---|--|---------------------------|-----------------|
| <b>EFI gatewayleri</b>  |  |                           |                 |
|    | PROFINET PROFIsafe   | UE4740-22H0000            | 1046978         |
| <b>Hizalama yardımcıları</b>  |  |                           |                 |
|    | Farklı sensörler için lazer hizalama yardımı, lazer sınıfı 2 (IEC 60825): Işına bakmayın!, 19 mm x 67,3 mm x 66,9 mm | AR60                      | 1015741         |
|    | 48 mm x 40 mm gövde kesiti için AR60 adaptör   | AR60 adaptör, 48x40       | 4032461         |
|    | PU3H ayna kolunu içinde 48 mm x 40 mm gövde kesiti için AR60 adaptör   | AR60 adaptör, 48x40, PU3H | 4056731         |
| <b>Lens bezleri</b>   |  |                           |                 |
|    | Optik yüzeyleri temizlemek için bez  | Optik bezi                | 4003353         |
| <b>Test ve denetleme aletleri</b>   |  |                           |                 |
|   | 20 mm çap, 250 mm uzunluk  | 20 mm test çubuğu         | 2022600         |
| <b>Bağlantı ve hizalama mesnedi</b>   |  |                           |                 |
|  | 2 adet, Döner, teleskopik montaj takımı, döner mafsalsal, Poliamid PA6   | BEF-0SMMEA002             | 2046172         |
|  | 4 adet, Montaj takımı 6, döner yan tutucu, Basıncılı çinko döküm   | BEF-1SHABAZN4             | 2019506         |
|  | 4 adet, Titreşim amortisörü bulunan döner montaj takımı 3  | BEF-1SHADAAL4             | 2017752         |
|  | 4 adet, Döner mafsala monte edilen, tek bir vida ile sabitlenebilir, döner mafsala sabitleme için                    | BEF-2SMMEAAL4             | 2044847         |
|  | 4 adet, Paslanmaz çelik döner tutucu, Paslanmaz çelik 1.4350, Paslanmaz çelik 1.4301                                 | BEF-2SMMEAES4             | 2023708         |
|  | 4 adet, Montaj takımı 2, döner, döner mafsalsal, Poliamid PA6  | BEF-2SMMEAUK4             | 2019659         |
|  | 2 adet, Güçlendirilmiş paslanmaz çelik döner tutucu, Paslanmaz çelik 1.4350, Paslanmaz çelik 1.4301                  | BEF-2SMMVAES2             | 2048373         |
|   | 4 adet, Güçlendirilmiş paslanmaz çelik döner tutucu, Paslanmaz çelik 1.4350, Paslanmaz çelik 1.4301                  | BEF-2SMMVAES4             | 2026850         |

|   | Kısa açıklama  | Tip                               | Stok no. |
|---|--|-----------------------------------|----------|
| Diğer montaj aksesuarları   |  |                                   |          |
|    | 4 adet, 4x M5 slot somunu seti, teslimat kapsamına dahildir  | Slot somunlar                     | 2017550  |
|    | 6 adet, PNS75 ve PNS125 için uygundur  | Yansıtıcı ayna için slot somunlar | 2030600  |
|    | 2 adet, C4000 Fusion, Entry/Exit, Palletizer güvenli ışık bariyerlerinin ve M4000 Area çok ışınli güvenlik bariyerlerinin 70 mm ila 780 mm montaj yüksekliklerinde yatay montajı zemin standı, montaj braketleri dahil   | BEF-3HHOCAST2                     | 2041661  |
| Montaj braketleri ve plakaları  |  |                                   |          |
|    | 4 adet, Montaj takımı 1, sabit, L biçimli montaj braketleri, montaj vidaları ve pulları dahil  | BEF-3WNGBAST4                     | 7021352  |
|    | 4 adet, Montaj takımı 11, değiştirme tutucusu, FGS yerine kullanım için uygun  | BEF-3WNGBCST4                     | 2021646  |
|    | <ul style="list-style-type: none"> <li><b>Bağlantı türü A kafa:</b> Erkek konnektör, M26, 12 pin, düz, A kodlamalı</li> <li><b>Açıklama:</b> Blendajsız</li> <li><b>Bağlantı tekniği:</b> Krimp kontaklar</li> <li><b>Onaylı iletken enine kesiti:</b> 0,5 mm<sup>2</sup> ... 1,5 mm<sup>2</sup></li> <li><b>Bilgi:</b> Ek olarak 12 Crimp kontak</li> </ul>   | STE-0612G000GA3KM0                | 6021191  |
|   | <ul style="list-style-type: none"> <li><b>Bağlantı türü A kafa:</b> Erkek konnektör, M26, 12 pin, açılı, A kodlamalı</li> <li><b>Açıklama:</b> Blendajsız</li> <li><b>Bağlantı tekniği:</b> Krimp kontaklar</li> <li><b>Onaylı iletken enine kesiti:</b> 0,5 mm<sup>2</sup> ... 1,5 mm<sup>2</sup></li> <li><b>Bilgi:</b> Ek olarak 12 Crimp kontak</li> </ul>   | STE-0612W000GA3KM0                | 6021192  |
|  | <ul style="list-style-type: none"> <li><b>Bağlantı türü A kafa:</b> Dişi konnektör, M26, 12 pin, düz, A kodlamalı</li> <li><b>Açıklama:</b> Blendajsız</li> <li><b>Bağlantı tekniği:</b> Krimp kontaklar</li> <li><b>Onaylı iletken enine kesiti:</b> 0,5 mm<sup>2</sup> ... 1,5 mm<sup>2</sup></li> <li><b>Bilgi:</b> Ek olarak 12 Crimp kontak</li> </ul>  | DOS-0612G000GA3KM0                | 6020757  |
|  | <ul style="list-style-type: none"> <li><b>Bağlantı türü A kafa:</b> Dişi konnektör, M26, 12 pin, açılı, A kodlamalı</li> <li><b>Açıklama:</b> Blendajsız</li> <li><b>Bağlantı tekniği:</b> Krimp kontaklar</li> <li><b>Onaylı iletken enine kesiti:</b> 0,5 mm<sup>2</sup> ... 1,5 mm<sup>2</sup></li> <li><b>Bilgi:</b> Ek olarak 12 Crimp kontak</li> </ul>  | DOS-0612W000GA3KM0                | 6020758  |
|  | <ul style="list-style-type: none"> <li><b>Bağlantı türü A kafa:</b> Erkek konnektör, M8, 4 pin, düz</li> <li><b>Bağlantı türü B kafa:</b> Erkek konnektör, USB-A, düz</li> <li><b>Kablo:</b> 2 m, 4 telli, PVC</li> <li><b>Açıklama:</b> Blendajsız, Bir sensör konfigürasyon bağlantısının (M8, 4 pin) bir PC'nin USB arayüzüne bağlanması için USB üzerinden entegre RS-232/USB dönüştürücü ile birlikte konfigürasyon kablosu</li> </ul>  | DSL-8U04G02M025KM1                | 6034574  |
|  | <ul style="list-style-type: none"> <li><b>Bağlantı türü A kafa:</b> Erkek konnektör, M8, 4 pin, düz</li> <li><b>Bağlantı türü B kafa:</b> Erkek konnektör, USB-A, düz</li> <li><b>Kablo:</b> 10 m, 4 telli, PVC</li> <li><b>Açıklama:</b> Blendajsız, Bir sensör konfigürasyon bağlantısının (M8, 4 pin) bir PC'nin USB arayüzüne bağlanması için USB üzerinden entegre RS-232/USB dönüştürücü ile birlikte konfigürasyon kablosu</li> </ul> | DSL-8U04G10M025KM1                | 6034575  |
|  | <ul style="list-style-type: none"> <li><b>Bağlantı türü A kafa:</b> Dişi konnektör, M26, 12 pin, düz</li> <li><b>Bağlantı türü B kafa:</b> Açık kablo ucu</li> <li><b>Sinyal türü:</b> Sensör/hareket elemanı bağlantısı</li> <li><b>Kablo:</b> 5 m, 12 telli, PVC</li> <li><b>Açıklama:</b> Sensör/hareket elemanı bağlantısı, Blendajsız</li> <li><b>Bağlantı tekniği:</b> Açık kablo ucu</li> </ul>                                       | DOL-0612G05M075KM0                | 2022545  |

|   | Kısa açıklama  | Tip                | Stok no. |
|---|--|--------------------|----------|
|    | <ul style="list-style-type: none"> <li><b>Bağlantı türü A kafa:</b> Dişi konnektör, M26, 12 pin, düz</li> <li><b>Bağlantı türü B kafa:</b> Açık kablo ucu</li> <li><b>Sinyal türü:</b> Sensör/hareket elemanı bağlantısı</li> <li><b>Kablo:</b> 10 m, 12 telli, PVC</li> <li><b>Açıklama:</b> Sensör/hareket elemanı bağlantısı, Blendajsız</li> <li><b>Bağlantı tekniği:</b> Açık kablo ucu</li> </ul>  | DOL-0612G10M075KM0 | 2022547  |
|    | <ul style="list-style-type: none"> <li><b>Bağlantı türü A kafa:</b> Dişi konnektör, M26, 12 pin, düz</li> <li><b>Bağlantı türü B kafa:</b> Açık kablo ucu</li> <li><b>Sinyal türü:</b> Sensör/hareket elemanı bağlantısı</li> <li><b>Kablo:</b> 15 m, 12 telli, PVC</li> <li><b>Açıklama:</b> Sensör/hareket elemanı bağlantısı, Blendajsız</li> <li><b>Bağlantı tekniği:</b> Açık kablo ucu</li> </ul>  | DOL-0612G15M075KM0 | 2022548  |
|    | <ul style="list-style-type: none"> <li><b>Bağlantı türü A kafa:</b> Dişi konnektör, M26, 12 pin, düz</li> <li><b>Bağlantı türü B kafa:</b> Açık kablo ucu</li> <li><b>Sinyal türü:</b> Sensör/hareket elemanı bağlantısı</li> <li><b>Kablo:</b> 2,5 m, 12 telli, PVC</li> <li><b>Açıklama:</b> Sensör/hareket elemanı bağlantısı, Blendajsız</li> <li><b>Bağlantı tekniği:</b> Açık kablo ucu</li> </ul> | DOL-0612G2M5075KM0 | 2022544  |
|    | <ul style="list-style-type: none"> <li><b>Bağlantı türü A kafa:</b> Dişi konnektör, M26, 12 pin, düz</li> <li><b>Bağlantı türü B kafa:</b> Açık kablo ucu</li> <li><b>Sinyal türü:</b> Sensör/hareket elemanı bağlantısı</li> <li><b>Kablo:</b> 20 m, 12 telli, PVC</li> <li><b>Açıklama:</b> Sensör/hareket elemanı bağlantısı, Blendajsız</li> <li><b>Bağlantı tekniği:</b> Açık kablo ucu</li> </ul>  | DOL-0612G20M075KM0 | 2022549  |
|    | <ul style="list-style-type: none"> <li><b>Bağlantı türü A kafa:</b> Dişi konnektör, M26, 12 pin, düz</li> <li><b>Bağlantı türü B kafa:</b> Açık kablo ucu</li> <li><b>Sinyal türü:</b> Sensör/hareket elemanı bağlantısı</li> <li><b>Kablo:</b> 30 m, 12 telli, PVC</li> <li><b>Açıklama:</b> Sensör/hareket elemanı bağlantısı, Blendajsız</li> <li><b>Bağlantı tekniği:</b> Açık kablo ucu</li> </ul>  | DOL-0612G30M075KM0 | 2022550  |
|  | <ul style="list-style-type: none"> <li><b>Bağlantı türü A kafa:</b> Dişi konnektör, M26, 12 pin, düz</li> <li><b>Bağlantı türü B kafa:</b> Açık kablo ucu</li> <li><b>Sinyal türü:</b> Sensör/hareket elemanı bağlantısı</li> <li><b>Kablo:</b> 50 m, PVC</li> <li><b>Açıklama:</b> Sensör/hareket elemanı bağlantısı, Blendajsız</li> <li><b>Bağlantı tekniği:</b> Açık kablo ucu</li> </ul>            | DOL-0612G50M075KM0 | 2033548  |
|  | <ul style="list-style-type: none"> <li><b>Bağlantı türü A kafa:</b> Dişi konnektör, M26, 12 pin, düz</li> <li><b>Bağlantı türü B kafa:</b> Açık kablo ucu</li> <li><b>Sinyal türü:</b> Sensör/hareket elemanı bağlantısı</li> <li><b>Kablo:</b> 7,5 m, 12 telli, PVC</li> <li><b>Açıklama:</b> Sensör/hareket elemanı bağlantısı, Blendajsız</li> <li><b>Bağlantı tekniği:</b> Açık kablo ucu</li> </ul> | DOL-0612G7M5075KM0 | 2022546  |
|  | <ul style="list-style-type: none"> <li><b>Bağlantı türü A kafa:</b> Dişi konnektör, M26, 12 pin, düz</li> <li><b>Bağlantı türü B kafa:</b> Açık kablo ucu</li> <li><b>Kablo:</b> 20 m, PVC</li> <li><b>Açıklama:</b> Blendajsız</li> <li><b>Bağlantı tekniği:</b> Açık kablo ucu</li> <li><b>Bilgi:</b> EFI olmadan: Pin 9 ve 10 bağlı değil</li> </ul>  | DOL-0610G20M075KM1 | 2046890  |
|  | <ul style="list-style-type: none"> <li><b>Bağlantı türü A kafa:</b> Dişi konnektör, M26, 12 pin, düz</li> <li><b>Bağlantı türü B kafa:</b> Açık kablo ucu</li> <li><b>Kablo:</b> 5 m, PVC</li> <li><b>Açıklama:</b> Blendajsız</li> <li><b>Bağlantı tekniği:</b> Açık kablo ucu</li> <li><b>Bilgi:</b> EFI olmadan: Pin 9 ve 10 bağlı değil</li> </ul>   | DOL-0610G05M075KM1 | 2046888  |
|  | <ul style="list-style-type: none"> <li><b>Bağlantı türü A kafa:</b> Dişi konnektör, M26, 12 pin, düz</li> <li><b>Bağlantı türü B kafa:</b> Açık kablo ucu</li> <li><b>Kablo:</b> 10 m, PVC</li> <li><b>Açıklama:</b> Blendajsız</li> <li><b>Bağlantı tekniği:</b> Açık kablo ucu</li> <li><b>Bilgi:</b> EFI olmadan: Pin 9 ve 10 bağlı değil</li> </ul>  | DOL-0610G10M075KM1 | 2046889  |



|   | Kısa açıklama   | Tip              | Stok no. |
|---|---|------------------|----------|
|  | <ul style="list-style-type: none"><li>• <b>Bağlantı türü A kafa:</b> Açık kablo ucu</li><li>• <b>Bağlantı türü B kafa:</b> Açık kablo ucu</li><li>• <b>Teslimat Kapsamı:</b> Metreyle satılan ürün</li><li>• <b>Kablo:</b> 12 telli, PVC</li><li>• <b>Açıklama:</b> Blendajsız</li><li>• <b>Bilgi:</b> max. 100 m, EFl iletişimine uygun</li></ul>  | Bağlantı kablosu | 6021437  |
| Anahtarlama anfileri  |   |                  |          |
|  | <ul style="list-style-type: none"><li>• <b>Uygulamalar:</b> Fonksiyon genişletme</li><li>• <b>Uyumlu sensör tipleri:</b> C4000 güvenli ışık bariyerleri</li><li>• <b>Açıklama:</b> C4000 Standard, Advanced, Palletizer, Entry/Exit ve Fusion'ı, teknik verilerde belirtilen örn. Bypass, çalışma modu geçişi veya C4000 Standard, Advanced'da ek PSDI modu gibi fonksiyonlarla geliştirir.</li></ul> | UE402            | 1023577  |

## BİR BAKIŞTA SICK

SICK, endüstriyel uygulamalarda akıllı sensör ve sensör çözümleri konusunda lider üreticilerdendir. Eşsiz bir ürün ve hizmet yelpazesi; süreçlerin güvenli ve etkili şekilde kontrolünü, kişilerin kazalardan korunmasını ve çevreye verilen zararların önlenmesini sağlayan mükemmel temeli oluşturur.

Çok çeşitli branşlarda kapsamlı bilgi birikimine sahibiz ve süreçleriniz ile gerekliliklerinizi iyi biliyoruz. İşte bu sayede akıllı sensörlerle tam da müşterilerimizin ihtiyacı olanı teslim edebiliyoruz. Sistem çözümleri Avrupa, Asya ve Kuzey Amerika'da bulunan uygulama merkezlerinde müşteriye özel olarak test ve optimize edilir. Bütün bunlar bizi güvenilir bir tedarikçi ve ARGE ortağı haline getiriyor.

Kapsamlı hizmetlerimiz teklifimizi tamamlar: SICK Ömür Boyu servis hizmeti makinenin kullanım ömrü boyunca güvenlik ve verimlilik ile ilgili destek sağlar.

**Bu bizim için "Sensör Zekası"dır.**

## DÜNYA GENELİNDE HEMEN YAKININIZDA:

Bilgi almak ve diğer merkezler için → [www.sick.com](http://www.sick.com)