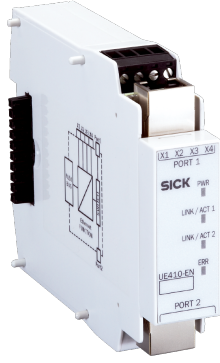


UE410-EN3

Flexi Classic

GÜVENLİK KONTROLÖRÜ / AĞ ÇÖZÜMLERİ

SICK
Sensor Intelligence.



Resimler farklı olabilir



Sipariş bilgileri

Fieldbus, endüstriyel ağ	Bağlantı tipi	Diagnostik çıkış sayısı	Diagnostik çıkış bağlantı tipi	Tip	Stok no.
Modbus® TCP	2 x dişi konektör, RJ-45	4	Takılabilir vidalı bağlantılar	UE410-EN3	1042193

Diğer cihaz modelleri ve aksesuar → www.sick.com/Flexi_Classic

Ayrıntılı teknik bilgiler

Özellikler

Modül	Gateway (Ağ geçidi)
Fieldbus, endüstriyel ağ	Modbus® TCP

Arayüzler

Bağlantı tipi	2 x dişi konektör, RJ-45
Entegre Ethernet Svici	Çarpı işaretli Ethernet kablosunun otomatik tanınması için Auto-MDI-X ile birlikte 3-kutup-katmanlı-2-kumanda-svici
Veri aktarma hızı	(10Base-T) (100Base-T) (autosensing)
Diagnostik çıkışlar	4 (X1 - X4)
Diagnostik çıkış bağlantı tipi	Takılabilir vidalı bağlantılar
Gösterge elemanları	LEDs
Fieldbus, endüstriyel ağ	Modbus® TCP

Elektriksel veriler

Koruma sınıfı	III (EN 61140)
Güç kaynağı	FLEXBUS üzerine
Güç tüketimi	≤ 2,4 W (DC)
Dahili güç tüketimi	≤ 2,4 W (DC)

Mekanik veriler

Boyutlar (G x Y x D)	22,5 mm x 96,5 mm x 120,8 mm
Ağırlık	+ 160 g

Ortam verileri

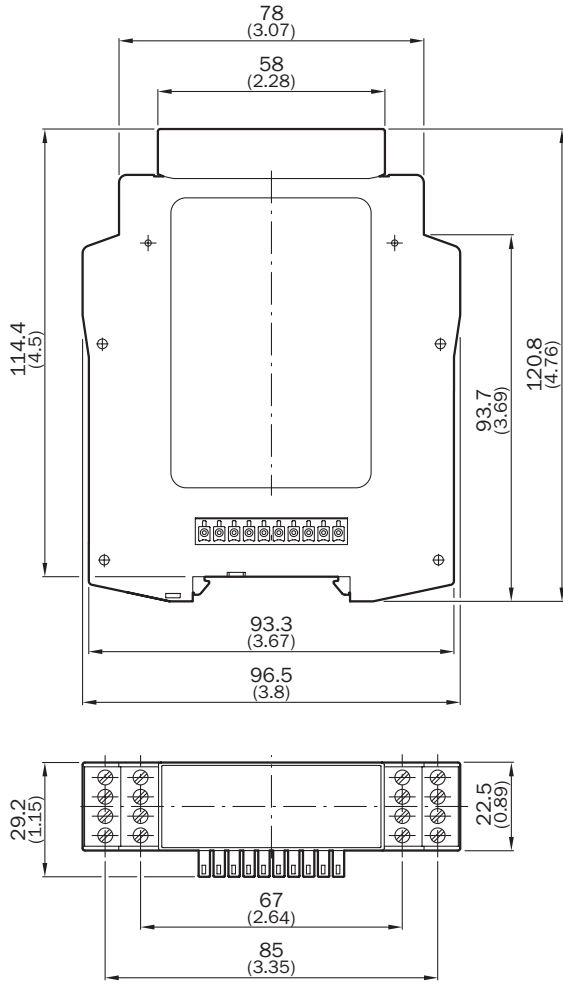
Koruma sınıfı	Gövde IP40 (EN 60529)
----------------------	-----------------------

Terminal bağlantılar	IP20 (EN 60529)
Çalışma ortamı sıcaklığı	-25 °C ... +55 °C
Depolama sıcaklığı	-25 °C ... +70 °C
Hava nemliliği	≤ 95 %, yoğuşmasız
İklimsel koşullar	EN 61131-2 gereğince (55 °C ortam sıcaklığı, %95 bağıl nem)
Elektromanyetik uyumluluk (EMV)	A Sınıfı (EN 61000-6-2, EN 55011)
Titreşim dayanımı	5 g RMS, 5 Hz ... 500 Hz (EN 60068-2-64)

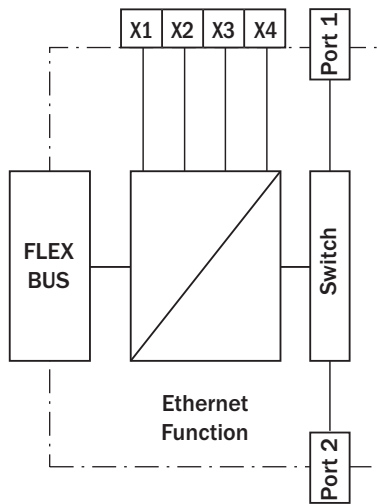
Sınıflandırmalar

ECLASS 5.0	27243001
ECLASS 5.1.4	27243101
ECLASS 6.0	27243101
ECLASS 6.2	27243101
ECLASS 7.0	27243101
ECLASS 8.0	27243101
ECLASS 8.1	27243101
ECLASS 9.0	27243101
ECLASS 10.0	27243101
ECLASS 11.0	27243101
ECLASS 12.0	27243101
ETIM 5.0	EC001449
ETIM 6.0	EC001449
ETIM 7.0	EC001449
ETIM 8.0	EC001449
UNSPSC 16.0901	32151705

Teknik çizim (Ölçüler mm cinsindedir)



Bağlantı şeması



BİR BAKIŞTA SICK

SICK, endüstriyel uygulamalarda akıllı sensör ve sensör çözümleri konusunda lider üreticilerdendir. Eşsiz bir ürün ve hizmet yelpazesi; süreçlerin güvenli ve etkili şekilde kontrolünü, kişilerin kazalardan korunmasını ve çevreye verilen zararların önlenmesini sağlayan mükemmel temeli oluşturur.

Çok çeşitli branşlarda kapsamlı bilgi birikimine sahibiz ve süreçleriniz ile gerekliliklerinizi iyi biliyoruz. İşte bu sayede akıllı sensörlerle tam da müşterilerimizin ihtiyacı olanı teslim edebiliyoruz. Sistem çözümleri Avrupa, Asya ve Kuzey Amerika'da bulunan uygulama merkezlerinde müşteriye özel olarak test ve optimize edilir. Bütün bunlar bizi güvenilir bir tedarikçi ve ARGE ortağı haline getiriyor.

Kapsamlı hizmetlerimiz teklifimizi tamamlar: SICK Ömür Boyu servis hizmeti makinenin kullanım ömrü boyunca güvenlik ve verimlilik ile ilgili destek sağlar.

Bu bizim için "Sensör Zekası"dır.

DÜNYA GENELİNDE HEMEN YAKININIZDA:

Bilgi almak ve diğer merkezler için → www.sick.com