

# DBS36E-S3EM00S34

DBS36/50

**ARTIMSAL ENKODER**

**SICK**  
Sensor Intelligence.

Resimler farklı olabilir

## Sipariş bilgileri

Tip	Stok no.
DBS36E-S3EM00S34	1084393

Diğer cihaz modelleri ve aksesuar → [www.sick.com/DBS36\\_50](http://www.sick.com/DBS36_50)

## Ayrıntılı teknik bilgiler

## Özellikler

Özel ürün	✓
Özellik	Kablo, 8 telli, universal 6 m, malzeme: PUR Solid şaft, müşteriye özel Face mount flanşı Ø merkezleme faturası: 17,45 mm, 2 x M3 vida dişi, 5 mm derinlik
Standart referans cihazı	DBS36E-S3EM00400
Diğer bilgiler	EMG ürün numarası 184849

## Emniyet tekniği parametreleri

MTTF <sub>D</sub> (tehlike oluşturan bir devre dışı kalma durumunda kadar ortalama süre)	600 yıl (EN ISO 13849-1) <sup>1)</sup>
--	--

<sup>1)</sup> Bu ürün standart bir üründür, makine direktiflerinde tanımlanmış güvenli komponent içermez. Yapı elemanlarının nominal yük bazlı hesaplaması, ortalama ortam sıcaklığı 40 °C, kullanım sıklığı 8760 h/a. Bütün elektronik devre dışı kalma durumları tehlikeli devre dışı kalma olarak kabul edilir. Ayrıntılı bilgi için bakınız Doküman No. 8015532.

## Performans

Devir başına palsler	400
Ölçme adımı	90°, elektrik/palsler devir başına
Ölçüm sapması	± 18° / Devir başına palsler
Hata limitleri	± 54° / Devir başına palsler
Algılama derecesi	≤ 0,5 ± %5

## Arayüzler

İletişim arayüzü	Artımlı
İletişim arayüzü ayrıntısı	HTL / Push pull
Sinyal kanalı sayısı	6 kanal
Başlatma süresi	< 3 ms
Çıkış frekansı	≤ 300 kHz
Yük akımı	≤ 30 mA
Güç tüketimi	≤ 0,5 W (Yüksüz)

## Elektrik

Bağlantı tipi	Özel model
Bağlantı türü ayrıntısı	Kablo, 8 telli, universal 6 m, malzeme: PUR
Besleme Gerilimi	7 ... 30 V

<sup>1)</sup> Sadece Us ve GND doğru şekilde bağlandığında kısa devre dayanımı verilir.

Referans sinyali, sayı	1
Referans sinyali, konum	90°, elektrikli, A ve B ile mantıksal birleşim
Ters polarizasyon koruması	✓
Çıkışların kısa devre dayanımı	✓ <sup>1)</sup>

<sup>1)</sup> Sadece Us ve GND doğru şekilde bağlandığında kısa devre dayanımı verilir.

## Mekanik

Mekanik uygulama	Milli, Yüzey montaj flanşı
Mil çapı	6 mm Yüzeyle birlikte
Mil uzunluğu	12 mm
Ağırlık	+ 150 g (Bağlantı kablosu ile)
Mil malzemesi	Paslanmaz çelik
Flanş malzemesi	Alüminyum
Gövde malzemesi	Alüminyum
Kablo malzemesi	PUR
Çalışmaya başlama torku	+ 0,5 Ncm (+20 °C)
İşletme torku	0,4 Ncm (+20 °C)
İzin verilen mil yükü	40 N (radyal) <sup>1)</sup> 20 N (düz)
Çalışma devir sayısı	6.000 min <sup>-1</sup> <sup>2)</sup>
Maksimum devir sayısı	≤ 8.000 min <sup>-1</sup> <sup>3)</sup>
Rotorun atalet momenti	0,6 gcm <sup>2</sup>
Rulman dayanım ömrü	2 x 10 <sup>9</sup> devir
Açısal ivme	≤ 500.000 rad/s <sup>2</sup>

<sup>1)</sup> Depolama ömrünün kısıtlanması altında daha yüksek değerler mümkün.

<sup>2)</sup> Çalışma sıcaklığı aralığı tasarlanırken 1.000 dak<sup>-1</sup> değerinde 3,3 K'lık kendiliğinden ısınmaya dikkat edin.

<sup>3)</sup> Daimi çalıştırma yok. Sinyal kalitesi kötü.

## Ortam verileri

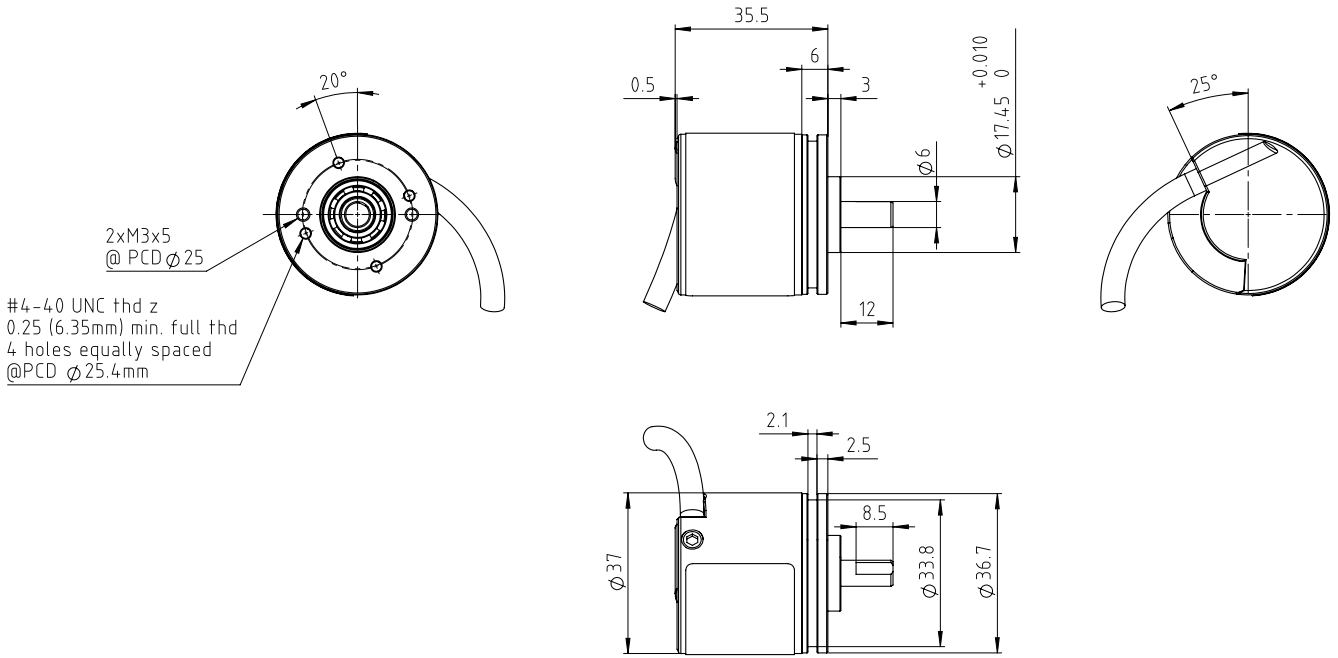
EMVC	EN 61000-6-2 ve EN 61000-6-3 uyarınca (Sınıf A)
Koruma sınıfı	IP65
İzin verilen rölatif nem	90 % (Çiğlenmeye izin verilmez)
Çalışma sıcaklığı aralığı	-20 °C ... +85 °C, -35 °C ... +95 °C talep üzerine
Depolama sıcaklığı aralığı	-40 °C ... +100 °C, Ambalajsız
Darbelere karşı direnç	100 g, 6 ms (EN 60068-2-27)
Titreşimlere karşı direnç	20 g, 10 Hz ... 2.000 Hz (EN 60068-2-6)

## Sınıflandırmalar

ECLASS 5.0	27270501
ECLASS 5.1.4	27270501
ECLASS 6.0	27270590
ECLASS 6.2	27270590
ECLASS 7.0	27270501

<b>ECLASS 8.0</b>	27270501
<b>ECLASS 8.1</b>	27270501
<b>ECLASS 9.0</b>	27270501
<b>ECLASS 10.0</b>	27270501
<b>ECLASS 11.0</b>	27270501
<b>ECLASS 12.0</b>	27270501
<b>ETIM 5.0</b>	EC001486
<b>ETIM 6.0</b>	EC001486
<b>ETIM 7.0</b>	EC001486
<b>ETIM 8.0</b>	EC001486
<b>UNSPSC 16.0901</b>	41112113

Teknik çizim (Ölçüler mm cinsindedir)



## PIN yerleşimi

Wire color	Signal TTL/HTL 6-channel	Explanation
brown	A-	Signal wire
white	A	Signal wire
black	B-	Signal wire
pink	B	Signal wire
Yellow	Z-	Signal wire
purple	Z	Signal wire
blue	GND	Ground connection of the encoder
Red	+Us	Supply voltage
-	Not connected	Not connected
-	Not connected	Not connected
-	Not connected	Not connected
-	Not connected	Not connected
Shield	Shield	Shield (connected with housing on the encoder side)

## BİR BAKIŞTA SICK

SICK, endüstriyel uygulamalarda akıllı sensör ve sensör çözümleri konusunda lider üreticilerdendir. Eşsiz bir ürün ve hizmet yelpazesi; süreçlerin güvenli ve etkili şekilde kontrolünü, kişilerin kazalardan korunmasını ve çevreye verilen zararların önlenmesini sağlayan mükemmel temeli oluşturur.

Çok çeşitli branşlarda kapsamlı bilgi birikimine sahibiz ve süreçleriniz ile gerekliliklerinizi iyi biliyoruz. İşte bu sayede akıllı sensörlerle tam da müşterilerimizin ihtiyacı olanı teslim edebiliyoruz. Sistem çözümleri Avrupa, Asya ve Kuzey Amerika'da bulunan uygulama merkezlerinde müşteriye özel olarak test ve optimize edilir. Bütün bunlar bizi güvenilir bir tedarikçi ve ARGE ortağı haline getiriyor.

Kapsamlı hizmetlerimiz teklifimizi tamamlar: SICK Ömür Boyu servis hizmeti makinenin kullanım ömrü boyunca güvenlik ve verimlilik ile ilgili destek sağlar.

**Bu bizim için "Sensör Zekası"dır.**

## DÜNYA GENELİNDE HEMEN YAKININIZDA:

Bilgi almak ve diğer merkezler için → [www.sick.com](http://www.sick.com)