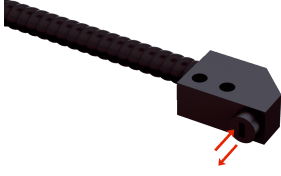


LL3-LM37150

Fiber optik kablolar

FIBER OPTIK KABLULAR

SICK
Sensor Intelligence.



Resimler farklı olabilir

Sipariş bilgileri

Tip	Stok no.
LL3-LM37150	2073496

Diğer cihaz modelleri ve aksesuar → www.sick.com/Fiber_optik_kablolar

Ayrıntılı teknik bilgiler

Özellikler

Cihaz tipi	Fiber optik kablolar
Fonksiyon prensibi	Sensör sistemi
Fiber optik kablo kafası formu	Yassı gövde yapısı, 90° yansıtma
Uygulama	Standart
Uyumlu fiberoptik güçlendiriciler	WLL80, WLL180, GLL170(T)
Maksimum algılama mesafesi	Kullanılan fiber optik kablo güçlendiricisine bağlıdır
Minimum nesne çapı	0,5 mm
Fiber optik kablo kafası	
Işıma açısı	60°
Entegre lens	Hayır
Ek lenslerin uygunluğu	Hayır
Fiber optik	
Kızılötesi ışıkla uyumluluk	Evet ¹⁾
Adaptör uç kovanları gereklidir	Hayır

¹⁾ Bir fiberoptik kablo güçlendirici kullanıldığında kızılötesi ışıklı azalan algılama mesafeleri mümkündür.

Mekanik

Fiber optik kablo kafası	
Işık çıkışı	Açılı
Fiber optik	
Fiber optik kablo uzunluğu	150 mm
Bükme yarıçapı	20 mm
Dinamik esneklik (robot teknolojileri)	Hayır
Dış çap, fiber optik kablo bağlantısı	2,2 mm
Fiber düzeni	Multifiber
Göbek yapısı	Multifiber
Malzeme	
Fiber optik kablo kafası	Krom kaplamalı metal bobin
Koruma	Polyvinylchlorid (PVC)
Fiber	Cam
Ağırlık	18 g

Ortam verileri

Çalışma ortamı sıcaklığı	-10 °C ... +60 °C
---------------------------------	-------------------

Sınıflandırmalar

ECLASS 5.0	27270905
ECLASS 5.1.4	27270905
ECLASS 6.0	27270905
ECLASS 6.2	27270905
ECLASS 7.0	27270905
ECLASS 8.0	27270905
ECLASS 8.1	27270905
ECLASS 9.0	27270905
ECLASS 10.0	27270905
ECLASS 11.0	27270905
ECLASS 12.0	27270905
ETIM 5.0	EC002651
ETIM 6.0	EC002651
ETIM 7.0	EC002651
ETIM 8.0	EC002651
UNSPSC 16.0901	39121528

WLL180T ile algılama mesafeleri

16 µs çalışma modu	50 mm
70 µs çalışma modu	160 mm
250 µs çalışma modu	240 mm
2 ms çalışma modu	320 mm
8 ms çalışma modu	340 mm
Bilgi	Görülür kırmızı ışık türüne sahip fiber optik sensörler temelinde algılama mesafeleri

GLL170 ile algılama mesafeleri

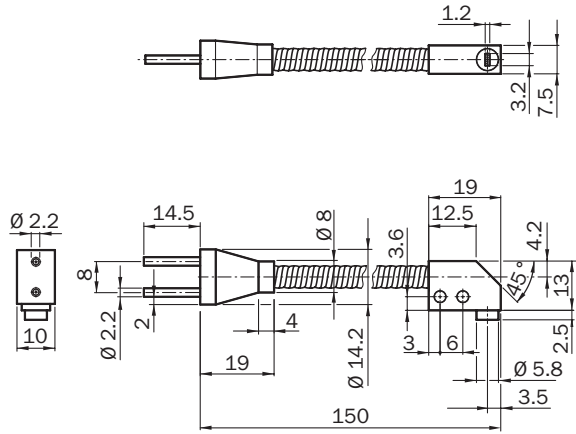
250 µs çalışma modu	108 mm
----------------------------	--------

GLL170T ile algılama mesafeleri

50 µs çalışma modu	212 mm
250 µs çalışma modu	290 mm

Teknik çizim (Ölçüler mm cinsindedir)

LL3-LM37150



BİR BAKIŞTA SICK

SICK, endüstriyel uygulamalarda akıllı sensör ve sensör çözümleri konusunda lider üreticilerdendir. Eşsiz bir ürün ve hizmet yelpazesi; süreçlerin güvenli ve etkili şekilde kontrolünü, kişilerin kazalardan korunmasını ve çevreye verilen zararların önlenmesini sağlayan mükemmel temeli oluşturur.

Çok çeşitli branşlarda kapsamlı bilgi birikimine sahibiz ve süreçleriniz ile gerekliliklerinizi iyi biliyoruz. İşte bu sayede akıllı sensörlerle tam da müşterilerimizin ihtiyacı olanı teslim edebiliyoruz. Sistem çözümleri Avrupa, Asya ve Kuzey Amerika'da bulunan uygulama merkezlerinde müşteriye özel olarak test ve optimize edilir. Bütün bunlar bizi güvenilir bir tedarikçi ve ARGE ortağı haline getiriyor.

Kapsamlı hizmetlerimiz teklifimizi tamamlar: SICK Ömür Boyu servis hizmeti makinenin kullanım ömrü boyunca güvenlik ve verimlilik ile ilgili destek sağlar.

Bu bizim için "Sensör Zekası"dır.

DÜNYA GENELİNDE HEMEN YAKININIZDA:

Bilgi almak ve diğer merkezler için → www.sick.com