



MICS3-CBAZ40ZA1

microScan3

GÜVENLİ LAZER ALAN TARAYICILAR

SICK
Sensor Intelligence.



Resimler farklı olabilir



Sipariş bilgileri

Kumanda-ya entegre	Yan ürün ailesi	Koruma alanı mesafesi	Alan sayısı	Denetleme durumlarının sayısı	Bağlantı tipi	Tip	Stok no.
EFI-pro	microScan3 Pro - EFI-pro	4 m	128	128	M12	MICS3-CBAZ40ZA1	1069682

Sistem soketi bulunmayan yedek sensör; sadece sistem soketiyle birlikte kullanıldığında çalışır;

1091037 için yedek sensör

Diğer cihaz modelleri ve aksesuar → www.sick.com/microScan3

Ayrıntılı teknik bilgiler

Özellikler

Yan ürün ailesi	microScan3 Pro - EFI-pro
Uygulama	Sistem soketsiz sensör
Uygulama alanı	Indoor
Koruma alanı mesafesi	4 m
Uyarı alanı aralığı	40 m
Eşzamanlı denetlenen koruma alanlarının sayısı	≤ 8 ¹⁾
Alan sayısı	128
Denetleme durumlarının sayısı	128
Tarama açısı	275°
Çözünürlük (yapılandırılabilir)	30 mm 40 mm 50 mm 70 mm 150 mm 200 mm
Açısal çözünürlük	0,39°
Tepki süresi	95 ms
Koruma alanı ilavesi	65 mm

¹⁾ Koruma, uyarı veya kontur algılama alanları.

Emniyet tekniği parametreleri

Tip	Tip 3 (IEC 61496)
Güvenlik için entegrasyon seviyesi	SIL 2 (IEC 61508)

Kategori	Kategori 3 (EN ISO 13849)
Performans seviyesi	PL d (EN ISO 13849)
PFH_D (saat başına tehlike getiren devre dışı kalma için ortalama olasılık)	8,0 x 10 ⁻⁸
T_M (kullanım ömrü)	20 yıl (EN ISO 13849)
Hata durumunda emniyetli durum	Ağ üzerinden güvenlik çıkışları mantıksal olarak 0'dır.

Fonksiyonlar

Tekrar çalışma kilidi	✓
Çoklu değerlendirme	✓
Denetleme durumu değiştirme	✓
Eşzamanlı denetim	✓
Statik koruma alanı değiştirme	✓
Güvenli kontur tespiti	✓
Referans olarak kontur	✓
Entegre edilmiş konfigürasyon hafızası	✓
Ölçüm verisi çıkışı	Ethernet üzerinden
EFI-pro üzerinden güvenli SICK cihaz haberleşmesi	✓

Arayüzler

Bağlantı tipi		
	Güç kaynağı	1 x erkek konnektör M12, 4 pin, A kodlamalı
	Fieldbus, endüstriyel ağ	2 x dişi konnektör M12, 4 pin, D kodlamalı
Çıkışlar		
	OSSD-çiftleri	0
	Ağ üzerinden güvenlik çıkışları	8
Konfigürasyon metodu		Safety Designer ile bilgisayar (konfigürasyon ve diyagnoz yazılımı)
Konfigürasyon ve diyagnostik arayüz		USB 2.0, Mini USB, Ethernet
Veri arayüzü		
	Hizmetler	EtherNet/IP™ CIP Safety™ CoLa 2 (Safety Designer ile konfigürasyon ve teşhis) Veri çıkışı DHCP SNMP SNTP (istemci ve sunucu)
Fieldbus, endüstriyel ağ		EFI-pro
	RPI (requested packet interval)	5 ms ... 1.000 ms, 5 milisaniyenin katı
Gösterge elemanları		Grafiksel renkli ekran, LEDs

Elektriksel veriler

Koruma sınıfı	III (EN 61140)
Gerilim Kaynağı U_v	24 V DC (16,8 V DC ... 30 V DC)
Güç tüketimi tipik	7,2 W

Mekanik veriler

Boyutlar (G x Y x D)	112 mm x 150,7 mm x 111,1 mm
------------------------------	------------------------------

Gövde malzemesi	Alüminyum
Gövde rengi	RAL 1021 (kolza sarısı), RAL 9005 (siyah)
Optik kılıf malzemesi	Polycarbonat
Optik kılıf yüzeyi	Dış yüzey kazıma önleyici kaplama

Ortam verileri

Koruma sınıfı	IP65 (IEC 60529)
Ortam ışığına dayanıklılık	3.000 lx (IEC 61496-3)
Çalışma ortamı sıcaklığı	-10 °C ... +50 °C
Depolama sıcaklığı	-25 °C ... +70 °C
Titreşim dayanımı	IEC 60068-2-6, IEC 60068-2-64, IEC 60721-3-5, IEC TR 60721-4-3, IEC 61496-1, IEC 61496-3
	Sınıf 5M1 (IEC 60721-3-5) 3M4 (IEC TR 60721-4-3)
Darbe dayanımı	IEC 60068-2-27, IEC 60721-3-5, IEC TR 60721-4-3, IEC 61496-1, IEC 61496-3
	Sınıf 5M1 (IEC 60721-3-5) 3M4 (IEC TR 60721-4-3)
	Daimi şok 100 m/s ² , 16 ms 150 m/s ² , 6 ms
EMVC	IEC 61496-1, IEC 61000-6-2, IEC 61000-6-4

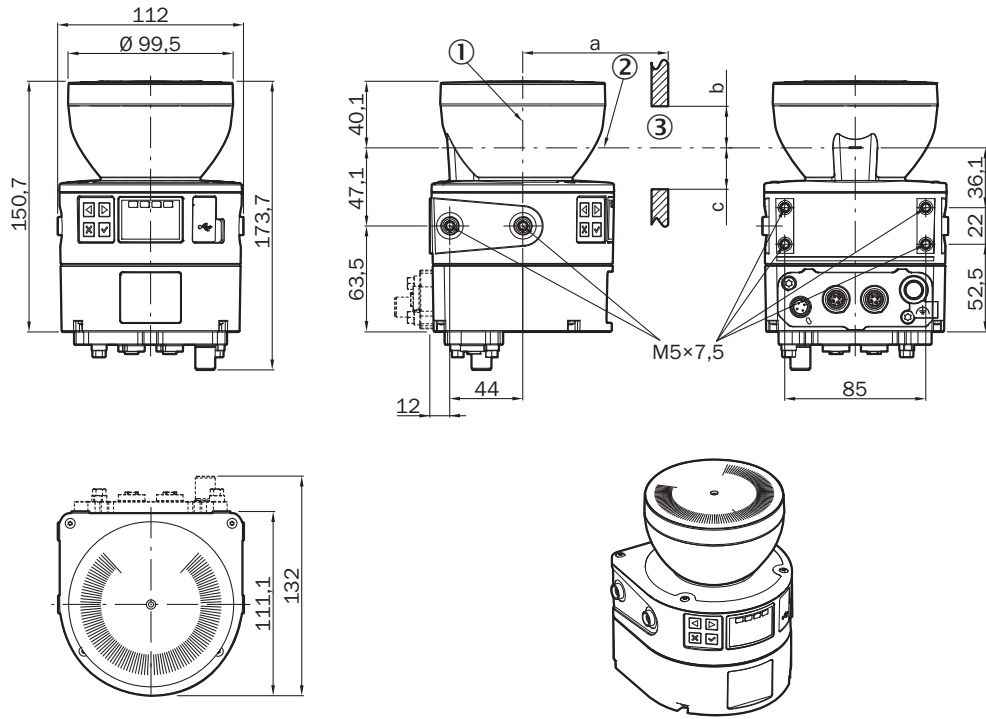
Diğer veriler

Işık türü	Palsli lazer diyodu
Dalga uzunluğu	845 nm
Algılanabilir emisyon derecesi	%1,8 ... %1000 ve daha fazla
Lazer sınıfı	1 (21 CFR 1040.10 ve 1040.11, IEC 60825-1)

Sınıflandırmalar

ECLASS 5.0	27272705
ECLASS 5.1.4	27272705
ECLASS 6.0	27272705
ECLASS 6.2	27272705
ECLASS 7.0	27272705
ECLASS 8.0	27272705
ECLASS 8.1	27272705
ECLASS 9.0	27272705
ECLASS 10.0	27272705
ECLASS 11.0	27272705
ECLASS 12.0	27272705
ETIM 5.0	EC002550
ETIM 6.0	EC002550
ETIM 7.0	EC002550
ETIM 8.0	EC002550
UNSPSC 16.0901	39121528

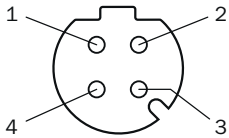
Teknik çizim (Ölçüler mm cinsindedir)



- ① Ayna dönme eksenini
 ② Tarama yüzeyini
 ③ Gerekli gözlem aralığı (a: Gözlem aralığının uzunluğu; b: Tarama yüzeyinin üstündeki minimum yükseklik; c: Tarama yüzeyinin altındaki minimum yükseklik. Ayrıntılar için bkz. Kullanma kılavuzu)

Bağlantı düzeni

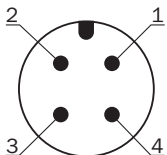
Ethernet (XF1, XF2)



Pin	Tanımlama	Açıklama
1	TX+	Gönderme verileri +
2	RX+	Alma verileri +
3	TX-	Gönderme verileri -
4	RX-	Alma verileri -
Vida dişi	SH	Blendaj

Detaylar için bkz. kullanma kılavuzu

Güç kaynağı (XD1)



Pin	Tanımlama	Açıklama
1	+24 V DC	Gerilim kaynağı +24 V DC
2	n.c.	Bağlı değil
3	0 V DC	Gerilim kaynağı 0 V DC
4	FE	Fonksiyon toprağı/ekran



Detaylar için bkz. kullanma kılavuzu

Önerilen aksesuar

Diğer cihaz modelleri ve aksesuar → www.sick.com/microScan3

	Kısa açıklama	Tip	Stok no.
Montaj braketleri ve plakaları			
	1 adet, Montaj braketleri, ağır model, koruyucu kapaklı, zemine montaj için, ayarlanabilir yükseklik ayarı 90 ... 310 mm, Okuyucunun eğme açısı: $\pm 5^\circ$. Ek tutucular gerekli değildir. Çelik, boyalı (RAL 1021)	Duvar montajı için Heavy Duty montaj takımı	2102289
	1 adet, Optik kapak korumalı montaj braketleri, Paslanmaz çelik V2A (1.4301), IGP-DURA face 5803A toz kaplama	Montaj takımı 1b	2074242
	1 adet, Hizalama tutucusu, enlemesine ve derin ekseninde hizalama mümkün, montaj yüzeyleri ile cihaz arasındaki mesafe: 52,3 mm, sadece 1a (2073851) veya 1b (2074242) sabitleme seti ile birlikte, Paslanmaz çelik V2A (1.4301), IGP-DURA face 5803A toz kaplama	Montaj takımı 2b	2074184
	1 adet, Montaj braketleri, Paslanmaz çelik V2A (1.4301), IGP-DURA face 5803A toz kaplama	Mounting kit 1a	2073851
	1 adet, Hizalama tutucusu, enlemesine ve derin ekseninde hizalama mümkün, montaj yüzeyleri ile cihaz arasındaki mesafe: 22,3 mm, sadece 1a (2073851) veya 1b (2074242) sabitleme seti ile birlikte, Paslanmaz çelik V2A (1.4301), IGP-DURA face 5803A toz kaplama	Mounting kit 2a	2073852
	1 adet, Taban montajı için microScan3 tutucusu 150 mm, Paslanmaz çelik, microScan3'ü bağlamak için tutucu ve 4 x M5 vida	Taban montajı için microScan3 tutucusu 150 mm	2112950
	1 adet, Taban montajı için microScan3 tutucusu 300 mm, Paslanmaz çelik, microScan3'ü bağlamak için tutucu ve 4 x M5 vida	Taban montajı için microScan3 tutucusu 300 mm	2112951
Diğer			
	<ul style="list-style-type: none"> Bağlantı türü A kafa: Erkek konnektör, M12, 4 pin, düz, D kodlamalı Bağlantı türü B kafa: Erkek konnektör, RJ45, 8 pin, düz Sinyal türü: Ethernet Kablo: 20 m, 4 telli, CAT5, CAT5e, PUR, halojensiz Açıklama: Ethernet, Blendajlı, Kafa A: Erkek konnektör, M12, 4 pin, düz, D kodlamalı Kafa B: Erkek konnektör, RJ45, 8 pin, düz, D kodlamalı, Kablo: PUR, halojensiz, ekranlı, 2 x 2 x 0,14 mm², Ø 6,4 mm 	SSL-2J04-G20ME60	6063700
	<ul style="list-style-type: none"> Bağlantı türü A kafa: Erkek konnektör, M12, 4 pin, açılı, D kodlamalı Bağlantı türü B kafa: Erkek konnektör, RJ45, 8 pin, düz Sinyal türü: Ethernet Kablo: 20 m, 4 telli, CAT5, CAT5e, PUR, halojensiz Açıklama: Ethernet, Blendajlı, Kafa A: Erkek konnektör, M12, 4 pin, açılı, D kodlamalı Kafa B: Erkek konnektör, RJ45, 8 pin, düz, D kodlamalı, Kablo: PUR, halojensiz, ekranlı, 2 x 2 x 0,14 mm², Ø 6,4 mm 	SSL-2J04-H20ME	6063701

	Kısa açıklama	Tip	Stok no.
	<ul style="list-style-type: none"> Bağlantı türü A kafa: Dişi konnektör, M12, 4 pin, açılı, A kodlamalı Bağlantı türü B kafa: Açık kablo ucu Sinyal türü: Sensör/hareket elemanı bağlantısı Kablo: 20 m, 4 telli, PUR, halojensiz Açıklama: Sensör/hareket elemanı bağlantısı, Blendajsız Uygulama alanı: Yağ/yağlama maddesi alanı, Çekme zinciri çalışması, Robot 	YG2A14-200UB3XLEAX	2095770
	<ul style="list-style-type: none"> Bağlantı türü A kafa: Dişi konnektör, M12, 4 pin, açılı, A kodlamalı Bağlantı türü B kafa: Açık kablo ucu Sinyal türü: Sensör/hareket elemanı bağlantısı Kablo: 2 m, 4 telli, PUR, halojensiz Açıklama: Sensör/hareket elemanı bağlantısı, Blendajsız Uygulama alanı: Yağ/yağlama maddesi alanı, Çekme zinciri çalışması, Robot 	YG2A14-020UB3XLEAX	2095766
	<ul style="list-style-type: none"> Bağlantı türü A kafa: Dişi konnektör, M12, 4 pin, açılı, A kodlamalı Bağlantı türü B kafa: Açık kablo ucu Sinyal türü: Sensör/hareket elemanı bağlantısı Kablo: 5 m, 4 telli, PUR, halojensiz Açıklama: Sensör/hareket elemanı bağlantısı, Blendajsız Uygulama alanı: Yağ/yağlama maddesi alanı, Çekme zinciri çalışması, Robot 	YG2A14-050UB3XLEAX	2095767
	<ul style="list-style-type: none"> Bağlantı türü A kafa: Dişi konnektör, M12, 4 pin, açılı, A kodlamalı Bağlantı türü B kafa: Açık kablo ucu Sinyal türü: Sensör/hareket elemanı bağlantısı Kablo: 10 m, 4 telli, PUR, halojensiz Açıklama: Sensör/hareket elemanı bağlantısı, Blendajsız Uygulama alanı: Yağ/yağlama maddesi alanı, Çekme zinciri çalışması, Robot 	YG2A14-100UB3XLEAX	2095768
	<ul style="list-style-type: none"> Bağlantı türü A kafa: Dişi konnektör, M12, 4 pin, düz, A kodlamalı Bağlantı türü B kafa: Açık kablo ucu Sinyal türü: Sensör/hareket elemanı bağlantısı Kablo: 2 m, 4 telli, PUR, halojensiz Açıklama: Sensör/hareket elemanı bağlantısı, Blendajsız Uygulama alanı: Yağ/yağlama maddesi alanı, Çekme zinciri çalışması, Robot 	YF2A14-020UB3XLEAX	2095607
	<ul style="list-style-type: none"> Bağlantı türü A kafa: Dişi konnektör, M12, 4 pin, düz, A kodlamalı Bağlantı türü B kafa: Açık kablo ucu Sinyal türü: Sensör/hareket elemanı bağlantısı Kablo: 5 m, 4 telli, PUR, halojensiz Açıklama: Sensör/hareket elemanı bağlantısı, Blendajsız Uygulama alanı: Yağ/yağlama maddesi alanı, Çekme zinciri çalışması, Robot 	YF2A14-050UB3XLEAX	2095608
	<ul style="list-style-type: none"> Bağlantı türü A kafa: Dişi konnektör, M12, 4 pin, düz, A kodlamalı Bağlantı türü B kafa: Açık kablo ucu Sinyal türü: Sensör/hareket elemanı bağlantısı Kablo: 10 m, 4 telli, PUR, halojensiz Açıklama: Sensör/hareket elemanı bağlantısı, Blendajsız Uygulama alanı: Yağ/yağlama maddesi alanı, Çekme zinciri çalışması, Robot 	YF2A14-100UB3XLEAX	2095609
	<ul style="list-style-type: none"> Bağlantı türü A kafa: Dişi konnektör, M12, 4 pin, düz, A kodlamalı Bağlantı türü B kafa: Açık kablo ucu Sinyal türü: Sensör/hareket elemanı bağlantısı Kablo: 20 m, 4 telli, PUR, halojensiz Açıklama: Sensör/hareket elemanı bağlantısı, Blendajsız Uygulama alanı: Yağ/yağlama maddesi alanı, Çekme zinciri çalışması, Robot 	YF2A14-200UB3XLEAX	2095611

	Kısa açıklama	Tip	Stok no.
	<ul style="list-style-type: none">• Kısa açıklama: Yazılım, güvenli lazer alan tarayıcıların telhis ve cihaz bilgilerini gerçek zamanlı olarak görselleştirir ve hata nedenlerinin daha hızlı şekilde tanımlanmasına ve bakım sürelerinin kısaltılmasına yardımcı olur.• Desteklenen ürünler: Tüm microScan3 modelleri (microScan3 Core I/O modelleri hariç), outdoorScan3 Pro - EtherNet/IP• Versiyon: 1.0• Bilgi: With purchase, you accept the product description available under Downloads > Documentation in connection with the General Terms and Conditions for the Supply of Software Products (AVB Software SICK)., With purchase, you accept the product description available under Downloads > Documentation in connection with the General Terms and Conditions for the Supply of Software Products (AVB Software SICK).	SOW/VTL-LI007PCWIO	1116788
	<ul style="list-style-type: none">• Bağlantı türü A kafa: Sistem soketi• Açıklama: Entegre edilmiş konfigürasyon hafızası, Sistem bağlantısı; güç kaynağı: 1 x erkek konnektör M12, 4 pin, A kodlamalı, Ethernet: 2 x dişi konnektör M12, 4 pin, D kodlamalı	MICSX-BANNZZZ1	2086102

BİR BAKIŞTA SICK

SICK, endüstriyel uygulamalarda akıllı sensör ve sensör çözümleri konusunda lider üreticilerdendir. Eşsiz bir ürün ve hizmet yelpazesi; süreçlerin güvenli ve etkili şekilde kontrolünü, kişilerin kazalardan korunmasını ve çevreye verilen zararların önlenmesini sağlayan mükemmel temeli oluşturur.

Çok çeşitli branşlarda kapsamlı bilgi birikimine sahibiz ve süreçleriniz ile gerekliliklerinizi iyi biliyoruz. İşte bu sayede akıllı sensörlerle tam da müşterilerimizin ihtiyacı olanı teslim edebiliyoruz. Sistem çözümleri Avrupa, Asya ve Kuzey Amerika'da bulunan uygulama merkezlerinde müşteriye özel olarak test ve optimize edilir. Bütün bunlar bizi güvenilir bir tedarikçi ve ARGE ortağı haline getiriyor.

Kapsamlı hizmetlerimiz teklifimizi tamamlar: SICK Ömür Boyu servis hizmeti makinenin kullanım ömrü boyunca güvenlik ve verimlilik ile ilgili destek sağlar.

Bu bizim için "Sensör Zekası"dır.

DÜNYA GENELİNDE HEMEN YAKININIZDA:

Bilgi almak ve diğer merkezler için → www.sick.com