

# VISIC620-1121

VISIC620

GÖRÜŞ MESAFESİ ÖLÇÜM CİHAZLARI

**SICK**  
Sensor Intelligence.



## Sipariş bilgileri

Tip	Stok no.
VISIC620-1121	1053056

Uygun cihaz konfigürasyonunun seçiminde, bölgesel satış organizasyonumuz size gerekli desteği verecektir.

Diğer cihaz modelleri ve aksesuar → [www.sick.com/VISIC620](http://www.sick.com/VISIC620)



## Ayrıntılı teknik bilgiler

### Teknik bilgiler

<b>Açıklama</b>	Görüş mesafesi ölçüm cihazı bağlantı kabloları dahil, erkek konnektörü, uzunluk 5 m, 1 analog çıkış ve 2 röle kontağı ile
<b>Ölçülen parametreler</b>	Görüş mesafesi, K değeri
<b>Maksimum ölçülen komponent sayısı</b>	1
<b>Ölçüm prensipleri</b>	İleriye ışık saçılması
<b>Spektral aralık</b>	640 nm ... 660 nm Lazer, koruma sınıfı 2, performans < 1 mW
<b>Ölçüm mesafesi</b>	Görüş mesafesi 10 ... 500 m / 10 ... 16.000 m Çıkış alanı serbest ayarlanabilir
<b>Tepki süresi (t<sub>90</sub>)</b>	2 s ... 300 s
<b>Doğruluk</b>	± 5 m 50 m altındaki görüş mesafesinde ± 10 % 5.000 m altındaki görüş mesafesinde ölçüm değeri ± 20 % 16.000 m altındaki görüş mesafesinde ölçüm değeri
<b>Tekrarlanabilirlik</b>	± 2 %: 200 m görüş mesafesinde
<b>Ortam sıcaklığı</b>	-30 °C ... +55 °C
<b>Depolama sıcaklığı</b>	-40 °C ... +75 °C
<b>Ortam nemi</b>	0 % ... 100 %
<b>Elektrik güvenliği</b>	CE
<b>Koruma sınıfı</b>	IP69K
<b>Analog çıkışlar</b>	1 Çıkış: 0 ... 20 mA, 500 Ω

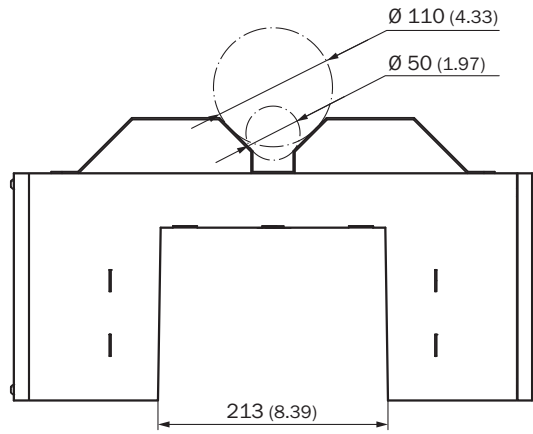
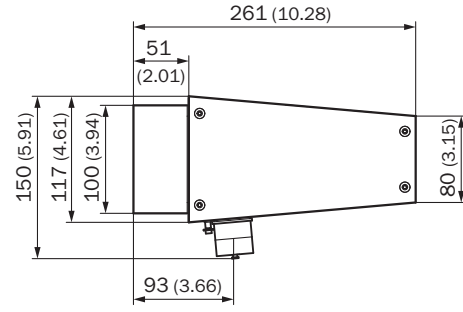
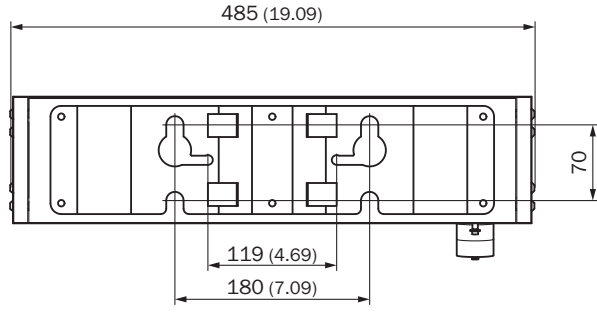
<b>Dijital çıkışlar</b>		2 Röle kontağı: 48 V AC, 35 W / 48 V DC, 24 W
<b>Seri</b>	Haberleşme tipi	RS-232
	Fonksiyon	Tescilli servis arayüzü, SOPAS ET yazılımına bağlantı
<b>Boyutlar ( G x Y x D)</b>		479 mm x 117 mm x 261 mm (Detaylar için ölçülü çizimlere bakınız)
<b>Ağırlık</b>		5,6 kg
<b>Malzeme</b>		Paslanmaz çelik 1.4571, toz boya kaplı
<b>Enerji beslemesi</b>	Gerilim	24 V DC, ± 10 %
	Güç tüketimi	≤ 10 W
<b>Kontrol fonksiyonları</b>		Otomatik kendi kendine test (kirlenme, sapma, LED, parazit yaratacak nesne)

### Sınıflandırmalar

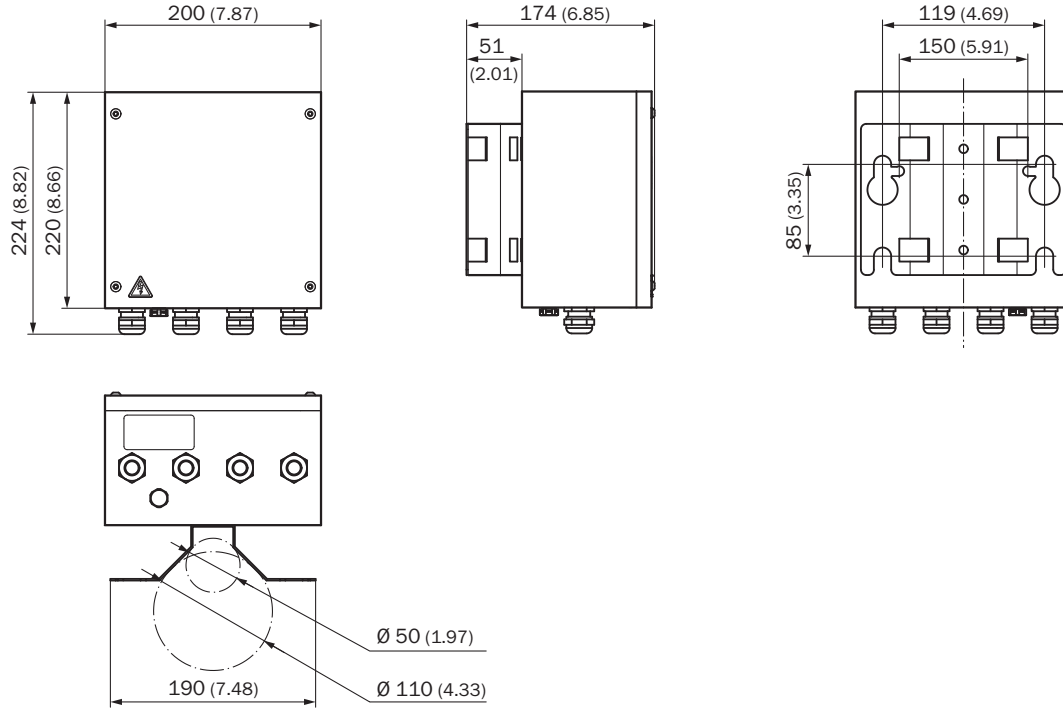
<b>ECLASS 5.0</b>	27150305
<b>ECLASS 5.1.4</b>	27150305
<b>ECLASS 6.0</b>	27150305
<b>ECLASS 6.2</b>	27150305
<b>ECLASS 7.0</b>	27150305
<b>ECLASS 8.0</b>	27150305
<b>ECLASS 8.1</b>	27150305
<b>ECLASS 9.0</b>	27150305
<b>ECLASS 10.0</b>	27150305
<b>ECLASS 11.0</b>	27150305
<b>ETIM 5.0</b>	EC001190
<b>ETIM 6.0</b>	EC001190
<b>ETIM 7.0</b>	EC001190
<b>ETIM 8.0</b>	EC001190
<b>UNSPSC 16.0901</b>	41115406

**Teknik çizim** (Ölçüler mm cinsindedir)

Ölçüm ünitesi VISIC620



Bağlantı ünitesi VISIC620



## BİR BAKIŞTA SICK

SICK, endüstriyel uygulamalarda akıllı sensör ve sensör çözümleri konusunda lider üreticilerdendir. Eşsiz bir ürün ve hizmet yelpazesi; süreçlerin güvenli ve etkili şekilde kontrolünü, kişilerin kazalardan korunmasını ve çevreye verilen zararların önlenmesini sağlayan mükemmel temeli oluşturur.

Çok çeşitli branşlarda kapsamlı bilgi birikimine sahibiz ve süreçleriniz ile gerekliliklerinizi iyi biliyoruz. İşte bu sayede akıllı sensörlerle tam da müşterilerimizin ihtiyacı olanı teslim edebiliyoruz. Sistem çözümleri Avrupa, Asya ve Kuzey Amerika'da bulunan uygulama merkezlerinde müşteriye özel olarak test ve optimize edilir. Bütün bunlar bizi güvenilir bir tedarikçi ve ARGE ortağı haline getiriyor.

Kapsamlı hizmetlerimiz teklifimizi tamamlar: SICK Ömür Boyu servis hizmeti makinenin kullanım ömrü boyunca güvenlik ve verimlilik ile ilgili destek sağlar.

**Bu bizim için "Sensör Zekası"dır.**

## DÜNYA GENELİNDE HEMEN YAKININIZDA:

Bilgi almak ve diğer merkezler için → [www.sick.com](http://www.sick.com)