

LL3-DT05

Fiber optik kablolar

FIBER OPTIK KABLULAR

SICK
Sensor Intelligence.



Sipariş bilgileri

Tip	Stok no.
LL3-DT05	5313028

Diğer cihaz modelleri ve aksesuar → www.sick.com/Fiber_optik_kablolar

Ayrıntılı teknik bilgiler

Özellikler

Cihaz tipi	Fiber optik kablolar
Fonksiyon prensibi	Sensör sistemi
Fiber optik kablo kafası formu	Dişli kovan, Uzun uç kovanı
Uygulama	Standart
Uyumlu fiberoptik güçlendiriciler	WLL80, WLL180, GLL170(T)
Maksimum algılama mesafesi	580 mm (WLL80'nin 8 ms'deki algılama mesafesi)
Minimum nesne çapı	0,015 mm ¹⁾
Fiber optik kablo kafası	
Işıma açısı	60°
Entegre lens	Hayır
Ek lenslerin uygunluğu	Hayır
Fiber optik	
Kızılötesi ışıkla uyumluluk	Hayır
Kısaltılabilir fiber optik kablo	✓
Adaptör uç kovanları gereklidir	Evet
Teslimat kapsamında	Montaj, 2 x altı köşeli somun M4, 2 x rondela, adaptör kovanları, BF-WLL160-10 adaptör kovanları (1,0 mm), fiber optik kablo kesme aleti FC (5304141)

¹⁾ Algılanabilir en küçük nesne, en iyi ölçüm mesafesi ve en iyi ayarlarla belirlenmiştir.

Mekanik

Fiber optik kablo kafası	
Işık çıkışı	Düz
Dış çapı (Gövde)	M4
Fiber optik kablonun daralma çapı	≥ 1,5 mm
Fiber optik kablonun 2 mm'den itibaren daralma uzunluğu	≥ 28 mm
Fiber optik	
Fiber optik kablo uzunluğu	2.000 mm
Bükme yarıçapı	15 mm
Dinamik esneklik (robot teknolojileri)	Hayır
Dış çap, fiber optik kablo bağlantısı	1 mm
Fiber düzeni	Tek fiber

¹⁾ C = koaksiyal, S = verici, E = alıcı.

Göbek yapısı	2 x Ø 0,5 mm ¹⁾ Tek fiber
Malzeme	
Fiber optik kablo kafası	Paslanmaz çelik
Koruma	Polyethylen (PE)
Fiber	Polymethylmethacrylat (PMMA)
Ağırlık	19 g

¹⁾ C = koaksiyal, S = verici, E = alıcı.

Ortam verileri

Çalışma ortamı sıcaklığı	-40 °C ... +70 °C
---------------------------------	-------------------

Sınıflandırmalar

ECLASS 5.0	27270905
ECLASS 5.1.4	27270905
ECLASS 6.0	27270905
ECLASS 6.2	27270905
ECLASS 7.0	27270905
ECLASS 8.0	27270905
ECLASS 8.1	27270905
ECLASS 9.0	27270905
ECLASS 10.0	27270905
ECLASS 11.0	27270905
ECLASS 12.0	27270905
ETIM 5.0	EC002651
ETIM 6.0	EC002651
ETIM 7.0	EC002651
ETIM 8.0	EC002651
UNSPSC 16.0901	39121528

WLL80 ile algılama mesafeleri

16 µs çalışma modu	35 mm
70 µs çalışma modu	115 mm
250 µs çalışma modu	185 mm
500 µs çalışma modu	235 mm
1 ms çalışma modu	275 mm
2 ms çalışma modu	395 mm
8 ms çalışma modu	580 mm

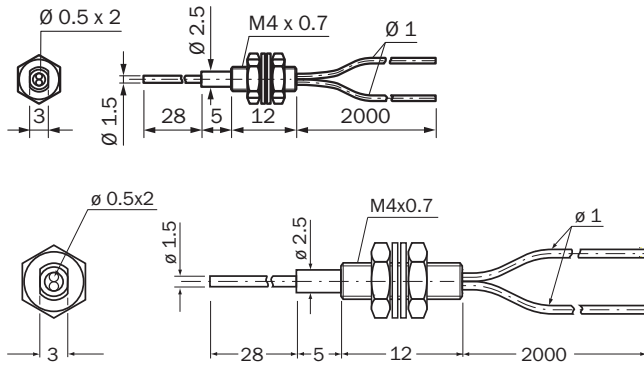
WLL180T ile algılama mesafeleri

16 µs çalışma modu	10 mm
70 µs çalışma modu	28 mm
250 µs çalışma modu	45 mm
2 ms çalışma modu	95 mm
8 ms çalışma modu	170 mm

Bilgi	Görölür kırmızı ışık türüne sahip fiber optik sensörler temelinde algılama mesafeleri
GLL170 ile algılama mesafeleri	
250 µs çalışma modu	50 mm
GLL170T ile algılama mesafeleri	
50 µs çalışma modu	40 mm
250 µs çalışma modu	100 mm

Teknik çizim (Ölçüler mm cinsindedir)

LL3-DT05



BİR BAKIŞTA SICK

SICK, endüstriyel uygulamalarda akıllı sensör ve sensör çözümleri konusunda lider üreticilerdendir. Eşsiz bir ürün ve hizmet yelpazesi; süreçlerin güvenli ve etkili şekilde kontrolünü, kişilerin kazalardan korunmasını ve çevreye verilen zararların önlenmesini sağlayan mükemmel temeli oluşturur.

Çok çeşitli branşlarda kapsamlı bilgi birikimine sahibiz ve süreçleriniz ile gerekliliklerinizi iyi biliyoruz. İşte bu sayede akıllı sensörlerle tam da müşterilerimizin ihtiyacı olanı teslim edebiliyoruz. Sistem çözümleri Avrupa, Asya ve Kuzey Amerika'da bulunan uygulama merkezlerinde müşteriye özel olarak test ve optimize edilir. Bütün bunlar bizi güvenilir bir tedarikçi ve ARGE ortağı haline getiriyor.

Kapsamlı hizmetlerimiz teklifimizi tamamlar: SICK Ömür Boyu servis hizmeti makinenin kullanım ömrü boyunca güvenlik ve verimlilik ile ilgili destek sağlar.

Bu bizim için "Sensör Zekası"dır.

DÜNYA GENELİNDE HEMEN YAKININIZDA:

Bilgi almak ve diğer merkezler için → www.sick.com