



## HSE18-A1G2AA

H18 Sure Sense

HIBRIT REFLEKTÖRLÜ SENSÖRLER

**SICK**  
Sensor Intelligence.



Resimler farklı olabilir



### Sipariş bilgileri

Tip	Stok no.
HSE18-A1G2AA	1070987

Diğer cihaz modelleri ve aksesuar → [www.sick.com/H18\\_Sure\\_Sense](http://www.sick.com/H18_Sure_Sense)

### Ayrıntılı teknik bilgiler

#### Özellikler

<b>Fonksiyon prensibi</b>	Karşılıklı fotosel
<b>Boyutlar ( G x Y x D)</b>	16,2 mm x 45,5 mm x 31,8 mm
<b>Gövde şekli (ışık çıkışı)</b>	Hibrit
<b>Dış çapı (Gövde)</b>	M18
<b>Montaj şekli</b>	M18, kafa/yan (24,1 ... 25,4 mm)
<b>Gövde rengi</b>	Mavi
<b>Maksimum algılama mesafesi</b>	0 m ... 25 m
<b>Algılama mesafesi</b>	0 m ... 20 m
<b>Işık türü</b>	Görünebilir kırmızı ışık
<b>Işık kaynağı</b>	PinPoint LED <sup>1)</sup>
<b>Işık demet çapı (mesafe)</b>	400 mm x 200 mm (10 m)
<b>Dalga uzunluğu</b>	631 nm
<b>Ayarlama</b>	
Potansiyometre, sağ	Yok
Potansiyometre, sol	Yok
<b>Özel özellikler</b>	-

<sup>1)</sup> Ortalama dayanım ömrü: T<sub>U</sub> = +25 °C için 100.000 saat.

## Mekanik/Elektrik

<b>Besleme Gerilimi</b>	10 V DC ... 30 V DC
<b>Sinyal taşıma</b>	$< 5 V_{SS}^{1)}$
<b>Akım tüketimi</b>	$\leq 20 \text{ mA}^{2)}$
<b>Anahtarlama çıkışı</b>	PNP, NPN
<b>Anahtarlama tipi</b>	Karanlık ile anahtarlama
<b>Anahtarlama çıkışı ayrıntısı</b>	
Anahtarlama çıkışı Q1	PNP, Karanlık ile anahtarlama
Anahtarlama çıkışı Q2	NPN, Karanlık ile anahtarlama
<b>Çıkış akımı <math>I_{max}</math>.</b>	$\leq 100 \text{ mA}$
<b>Tepki süresi</b>	$\leq 0,5 \text{ ms}^{3)}$
<b>Anahtarlama frekansı</b>	1.000 Hz <sup>4)</sup>
<b>Bağlantı tipi</b>	Açık uçlu kablo, 2.000 mm
<b>Kablo malzemesi</b>	Plastik, PVC
<b>Çapraz kablolama</b>	0,2 mm <sup>2</sup>
<b>Koruma devreleri</b>	A <sup>5)</sup> B <sup>6)</sup> D <sup>7)</sup>
<b>Koruma sınıfı</b>	III
<b>Ağırlık</b>	18 g
<b>Gövde malzemesi</b>	Plastik, VISTAL®
<b>Malzeme, optik</b>	Plastik, PMMA
<b>Koruma sınıfı</b>	IP67 IP69K
<b>Teslimat Kapsamı</b>	Sabitleme somunu (1x), M18, plastik, siyah, yassı
<b>Elektromanyetik uyumluluk (EMV)</b>	EN 60947-5-2 (Sensör, endüstriyel alanda radyo dalgası koruma şartlarını (elektromanyetik uyumluluk) yerine getirir (radyo dalgası koruma sınıfı A). Meskenlerde kullanım halinde fonksiyon arızalarına neden olabilir.)
<b>Çalışma ortamı sıcaklığı</b>	-40 °C ... +70 °C
<b>Depo ortam sıcaklığı</b>	-40 °C ... +75 °C
<b>UL-dosya no.</b>	E189383

1)  $U_V$ -toleransları aşılamaz veya altına inilemez.

2) Yük ve sinyal kuvveti göstergesi olmadan.

3) Ohm yükü altında sinyal süresi.

4) Normalde açık/normalde kapalı oranında 1:1.

5) A =  $U_V$ -Kutup değiştirme emniyetli bağlantılar.

6) B = Giriş ve çıkışlar kutup değiştirme korumalı.

7) D = Çıkışlar aşırı akım ve kısa devre korumalı.

## Bağlantı tipi/bağlantı düzeni

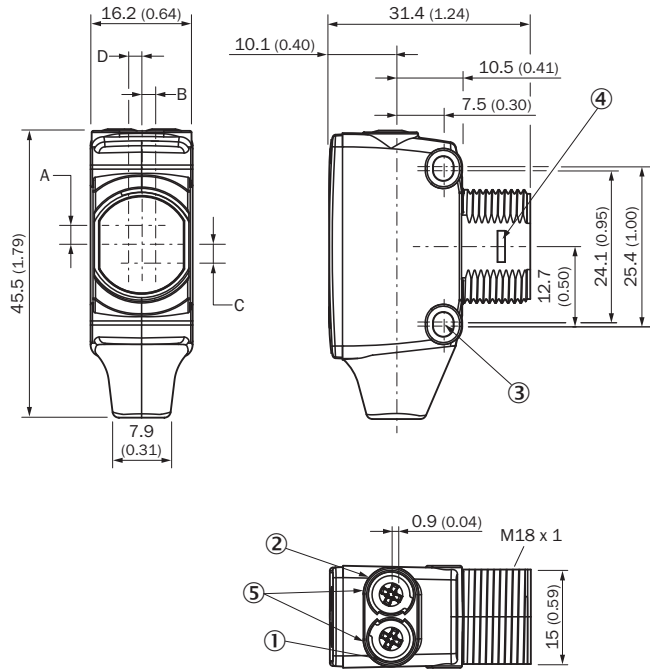
<b>Bağlantı tipi</b>	Açık uçlu kablo, 2.000 mm
<b>Bağlantı türü ayrıntısı</b>	
Çapraz kablolama	0,2 mm <sup>2</sup>
Kablo malzemesi	Plastik
<b>Bağlantı düzeni</b> Verici	

	BN	+ (L+)
	WH	Not connected
	BU	- (M)
	BK	Test IN
<b>Bağlantı düzeni</b> Alıcı		
	BN	+ (L+)
	WH	Q <sub>2</sub>
	BU	- (M)
	BK	Q <sub>1</sub>

### Sınıflandırmalar

<b>ECLASS 5.0</b>	27270901
<b>ECLASS 5.1.4</b>	27270901
<b>ECLASS 6.0</b>	27270901
<b>ECLASS 6.2</b>	27270901
<b>ECLASS 7.0</b>	27270901
<b>ECLASS 8.0</b>	27270901
<b>ECLASS 8.1</b>	27270901
<b>ECLASS 9.0</b>	27270901
<b>ECLASS 10.0</b>	27270901
<b>ECLASS 11.0</b>	27270901
<b>ECLASS 12.0</b>	27270901
<b>ETIM 5.0</b>	EC002716
<b>ETIM 6.0</b>	EC002716
<b>ETIM 7.0</b>	EC002716
<b>ETIM 8.0</b>	EC002716
<b>UNSPSC 16.0901</b>	39121528

**Teknik çizim** (Ölçüler mm cinsindedir)

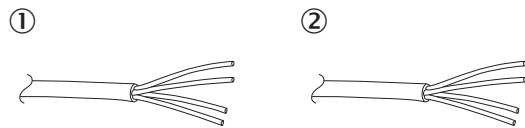


- ① Gösterge LED'i sarı: ışık alımı durumu
- ② Gösterge LED'i yeşil: durum göstergesi
- ③ Sabitleme deliği M3
- ④ Montaj adaptör halkası için yaylı anahtar (ayrıca temin edilir)
- ⑤ Potansiyometre (seçilmişse) veya LED göstergesi

Mm (inç) cinsinden boyutlar	Alıcı		Verici	
	A	B	C	D
<b>HTB18 / HTF18</b>	- 1.1 (0.04)	1.1 (0.04)	4.7 (0.19)	0.6 (0.02)
<b>HTE18 / HL18 / HSE18</b>	2.5 (0.1)	0.0 (0.0)	4.0 (0.16)	0.0 (0.0)
<b>HTB18L / HTF18L / HL18L / HSE18L</b>	2.5 (0.1)	0.0 (0.0)	3.5 (0.14)	0.0 (0.0)

**Bağlantı tipi**

Bağlantı düzeni, bkz. teknik veriler tablosu: Bağlantı tipi/bağlantı düzeni

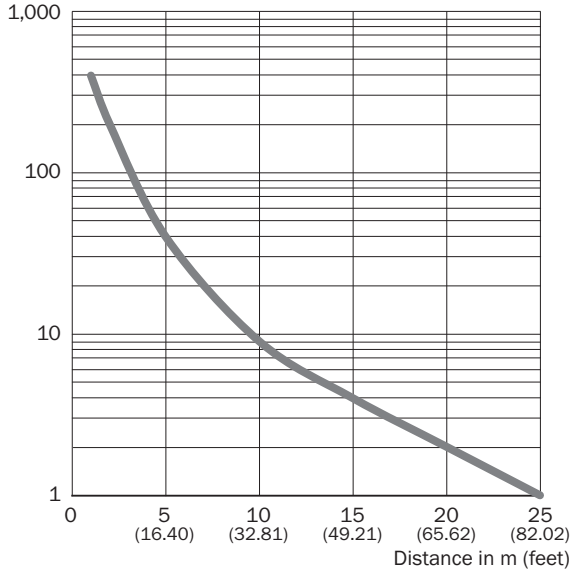


- ① Verici
- ② Alıcı

### Karakteristik eğri

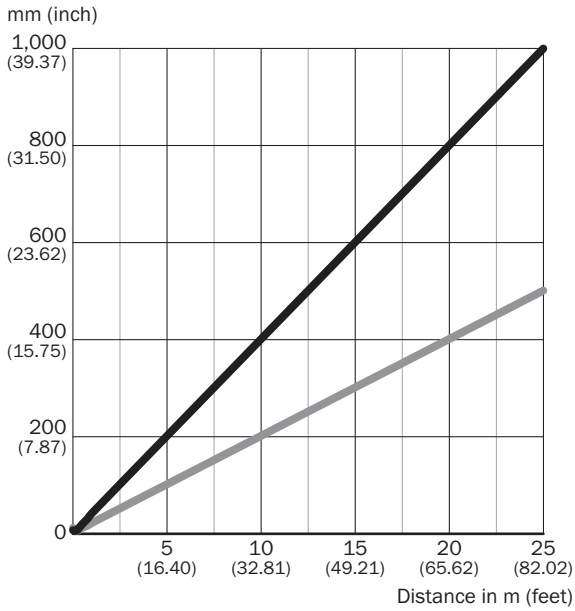
Kırmızı ışık

Operating reserve



### Işık demeti çapı

Kırmızı ışık



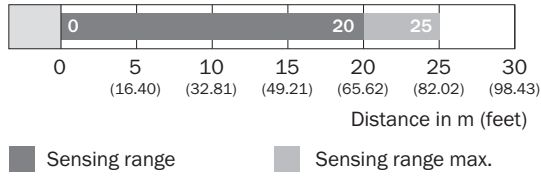
#### Dimensions in mm (inch)

Sensing range	Horizontal	Vertical
<b>0.5 m</b> <b>(1.64 feet)</b>	18 (0.71)	10 (0.39)
<b>1 m</b> <b>(3.28 feet)</b>	40 (1.57)	20 (0.79)
<b>6.5 m</b> <b>(21.33 feet)</b>	260 (10.24)	130 (5.12)
<b>25 m</b> <b>(82.02 feet)</b>	1,000 (39.37)	500 (19.67)

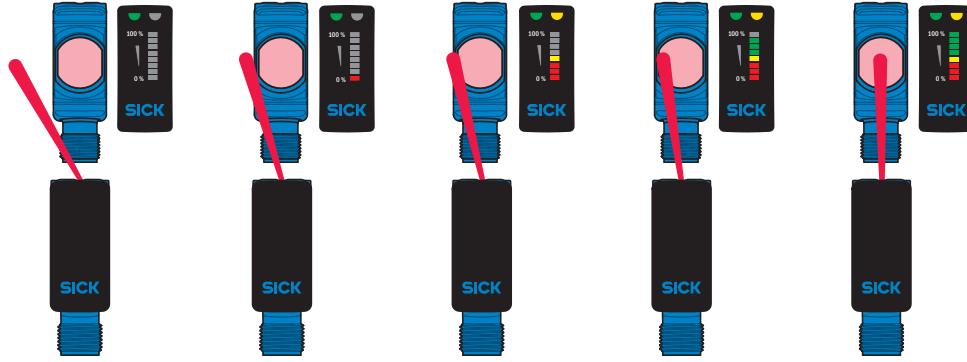
— Horizontal

— Vertical

## Algılama mesafesi diyagramı



## Fonksiyonlar



## BİR BAKIŞTA SICK

SICK, endüstriyel uygulamalarda akıllı sensör ve sensör çözümleri konusunda lider üreticilerdendir. Eşsiz bir ürün ve hizmet yelpazesi; süreçlerin güvenli ve etkili şekilde kontrolünü, kişilerin kazalardan korunmasını ve çevreye verilen zararların önlenmesini sağlayan mükemmel temeli oluşturur.

Çok çeşitli branşlarda kapsamlı bilgi birikimine sahibiz ve süreçleriniz ile gerekliliklerinizi iyi biliyoruz. İşte bu sayede akıllı sensörlerle tam da müşterilerimizin ihtiyacı olanı teslim edebiliyoruz. Sistem çözümleri Avrupa, Asya ve Kuzey Amerika'da bulunan uygulama merkezlerinde müşteriye özel olarak test ve optimize edilir. Bütün bunlar bizi güvenilir bir tedarikçi ve ARGE ortağı haline getiriyor.

Kapsamlı hizmetlerimiz teklifimizi tamamlar: SICK Ömür Boyu servis hizmeti makinenin kullanım ömrü boyunca güvenlik ve verimlilik ile ilgili destek sağlar.

**Bu bizim için "Sensör Zekası"dır.**

## DÜNYA GENELİNDE HEMEN YAKININIZDA:

Bilgi almak ve diğer merkezler için → [www.sick.com](http://www.sick.com)