



MICS3-ACAZ90PZ1P01

microScan3

GÜVENLİ LAZER ALAN TARAYICILAR

SICK
Sensor Intelligence.



Resimler farklı olabilir



Sipariş bilgileri

Kumanda-ya entegre	Yan ürün ailesi	Koruma alanı mesafesi	Alan sayısı	Denetleme durumlarının sayısı	Bağlantı tipi	Tip	Stok no.
PROFINET PROFIsafe	microScan3 Core - PROFINET	9 m	8	8	RJ45 Push-Pull AIDA	MICS3-ACAZ90P-Z1P01	1094459

Sistem soketi alt tarafa önceden monte edilmiştir. Tercihe bağlı olarak arka tarafa veya alt tarafa takılabilir.

Diğer cihaz modelleri ve aksesuar → www.sick.com/microScan3

Ayrıntılı teknik bilgiler

Özellikler

Yan ürün ailesi	microScan3 Core - PROFINET
Uygulama	Sistem soketi dahil sensör (alt tarafa ön montajı yapılmıştır)
Uygulama alanı	Indoor
Koruma alanı mesafesi	9 m
Uyarı alanı aralığı	64 m
Eşzamanlı denetlenen koruma alanlarının sayısı	≤ 4 ¹⁾
Alan sayısı	8
Denetleme durumlarının sayısı	8
Tarama açısı	275°
Çözünürlük (yapılandırılabilir)	30 mm 40 mm 50 mm 60 mm 70 mm 150 mm 200 mm
Açısal çözünürlük	0,1°
Tepki süresi	115 ms
Koruma alanı ilavesi	100 mm

¹⁾ Koruma, uyarı veya kontur algılama alanları.

Emniyet tekniği parametreleri

Tip	Tip 3 (IEC 61496)
Güvenlik için entegrasyon seviyesi	SIL 2 (IEC 61508)

Kategori	Kategori 3 (EN ISO 13849)
Performans seviyesi	PL d (EN ISO 13849)
PFH_D (saat başına tehlike getiren devre dışı kalma için ortalama olasılık)	$8,0 \times 10^{-8}$
T_M (kullanım ömrü)	20 yıl (EN ISO 13849)
Hata durumunda emniyetli durum	Ağ üzerinden güvenlik çıkışları mantıksal olarak 0'dır.

Fonksiyonlar

Tekrar çalışma kilidi	✓
Çoklu değerlendirme	✓
Denetleme durumu değiştirme	✓
Eşzamanlı denetim	✓
Statik koruma alanı değiştirme	✓
Güvenli kontur tespiti	✓
Referans olarak kontur	✓
Entegre edilmiş konfigürasyon hafızası	✓
Ölçüm verisi çıkışı	Ethernet üzerinden

Arayüzler

Bağlantı tipi		
	Güç kaynağı	1 x erkek konnektör M12, 5 pin, L kodlamalı
	Fieldbus, endüstriyel ağ	Push-Pull erkek konnektör (bakır) için 2 x dişi konnektör RJ45
Çıkışlar		
	OSSD-çiftleri	0
	Ağ üzerinden güvenlik çıkışları	4
Konfigürasyon metodu		Safety Designer ile bilgisayar (konfigürasyon ve diyagnoz yazılımı)
Konfigürasyon ve diyagnostik arayüz		USB 2.0, Mini USB, Ethernet
Fieldbus, endüstriyel ağ		
	Protokol	PROFINET
	Desteklenen protokol sürümleri	PROFIsafe
		PROFINET spesifikasyonu V2.3 V2.6.1 spesifikasyonu uyarınca PROFIsafe profili V2.4 spesifikasyonu uyarınca PROFIsafe profili
	GSDML	V2.33 GSDML spesifikasyonu uyarınca
	Döngü süresi	1 ms, 2 ms, 4 ms, 8 ms, 16 ms ...
	Conformance	Conformance Class C
	Ağ yönetimi	SNMP MIB-2 IEEE 802.1AB uyarınca LLDP MRP-Client Desteği
	Netload	Security Level 1 Test uyarınca Netload Class III
	Siviozellikleri	IEEE 802 ile uyumlu 2-Port-Realtime-Switch
	Port özellikleri	100Base-TX Auto-Negotiation Auto-Crossover (MDIX) Auto-Polarity
	Teşhisler	I&M veri setleri 0 ... 5 PROFINET alarmları
	Diğer hizmetler	PROFInergy

	F_iPar_CRC TCI ile iletişim için periyodik olmayan yazma/okuma hizmetleri SNTP (istemci ve sunucu)
Diğer arayüzler	Port 9000 üzerinden TCP/IP iletişimi
Gösterge elemanları	Grafiksel renkli ekran, LEDs

Elektriksel veriler

Koruma sınıfı	III (EN 61140)
Gerilim Kaynağı U_v	24 V DC (16,8 V DC ... 30 V DC)
Güç tüketimi tipik	7,2 W

Mekanik veriler

Boyutlar (G x Y x D)	112 mm x 163,1 mm x 111,1 mm (sistem soketsiz)
Ağırlık	1,65 kg
Gövde malzemesi	Alüminyum
Gövde rengi	RAL 1021 (kolza sarısı), RAL 9005 (siyah)
Optik kılıf malzemesi	Polycarbonat
Optik kılıf yüzeyi	Dış yüzey kazıma önleyici kaplama

Ortam verileri

Koruma sınıfı	IP65 (IEC 60529)
Ortam ışığına dayanıklılık	3.000 lx (IEC 61496-3)
Çalışma ortamı sıcaklığı	-10 °C ... +50 °C
Depolama sıcaklığı	-25 °C ... +70 °C
Titreşim dayanımı	IEC 60068-2-6, IEC 60068-2-64, IEC 60721-3-5, IEC TR 60721-4-3, IEC 61496-1, IEC 61496-3
	Sınıf 5M1 (IEC 60721-3-5) 3M4 (IEC TR 60721-4-3)
Darbe dayanımı	IEC 60068-2-27, IEC 60721-3-5, IEC TR 60721-4-3, IEC 61496-1, IEC 61496-3
	Sınıf 5M1 (IEC 60721-3-5) 3M4 (IEC TR 60721-4-3)
	Daimi şok 100 m/s ² , 16 ms 150 m/s ² , 6 ms
EMVC	IEC 61496-1, IEC 61000-6-2, IEC 61000-6-4

Diğer veriler

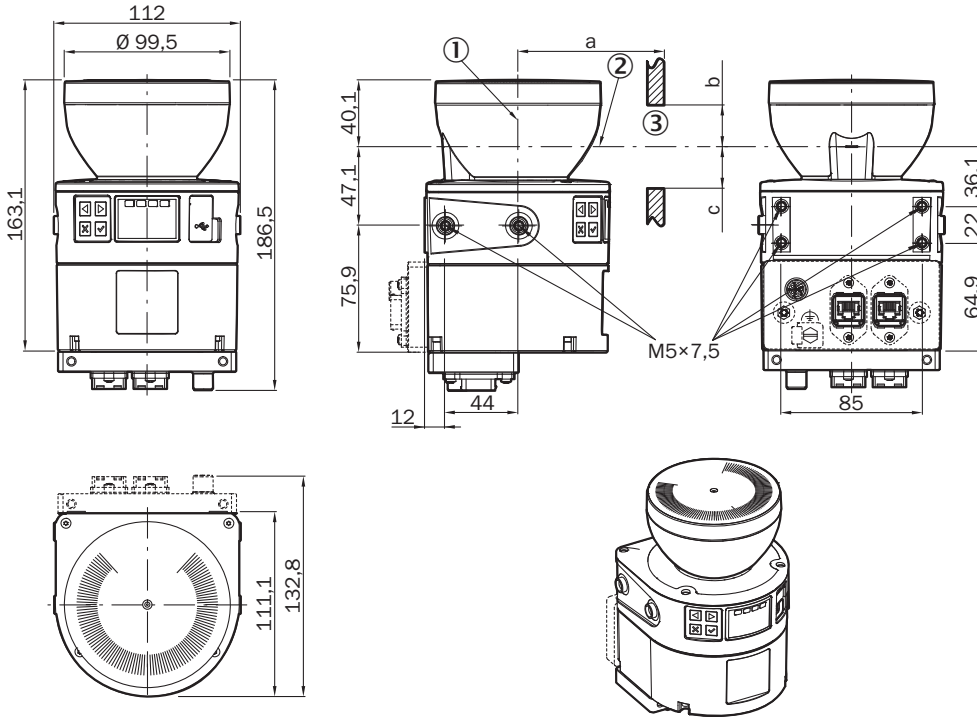
Işık türü	Palsli lazer diyodu
Dalga uzunluğu	845 nm
Algılanabilir remisyon derecesi	%1,8 ... %1000 ve daha fazla
Lazer sınıfı	1 (21 CFR 1040.10 ve 1040.11, IEC 60825-1)

Sınıflandırmalar

ECLASS 5.0	27272705
ECLASS 5.1.4	27272705
ECLASS 6.0	27272705
ECLASS 6.2	27272705
ECLASS 7.0	27272705
ECLASS 8.0	27272705

ECLASS 8.1	27272705
ECLASS 9.0	27272705
ECLASS 10.0	27272705
ECLASS 11.0	27272705
ECLASS 12.0	27272705
ETIM 5.0	EC002550
ETIM 6.0	EC002550
ETIM 7.0	EC002550
ETIM 8.0	EC002550
UNSPSC 16.0901	39121528

Teknik çizim (Ölçüler mm cinsindedir)



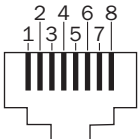
① Ayna dönme eksenini

② Tarama yüzeyini

③ Gerekli gözlem aralığı (a: Gözlem aralığının uzunluğu; b: Tarama yüzeyinin üstündeki minimum yükseklik; c: Tarama yüzeyinin altındaki minimum yükseklik. Ayrıntılar için bkz. Kullanma kılavuzu)

Bağlantı düzeni

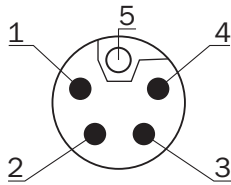
Ethernet



Pin	Tanımlama	Açıklama
1	TX+	Gönderme verileri +
2	TX-	Gönderme verileri -
3	RX+	Alma verileri +
4	-	Rezerve
5	-	Rezerve
6	RX-	Alma verileri -
7	-	Rezerve
8	-	Rezerve
Gövde	SH	Blendaj

Detaylar için bkz. kullanma kılavuzu

Güç kaynağı



Pin	Tanımlama	Açıklama
1	+24 V DC	Gerilim kaynağı +24 V DC
2	n.c.	Bağlı değil
3	0 V DC	Gerilim kaynağı 0 V DC
4	n.c.	Bağlı değil
5	FE	Fonksiyon toprağı/ekran

Detaylar için bkz. kullanma kılavuzu

Önerilen aksesuar

Diğer cihaz modelleri ve aksesuar → www.sick.com/microScan3

	Kısa açıklama	Tip	Stok no.
Montaj braketi ve plakaları			
	1 adet, Montaj braketi, ağır model, koruyucu kapaklı, zemine montaj için, ayarlanabilir yükseklik ayarı 90 ... 310 mm, Okuyucunun eğme açısı: ± 5°. Ek tutucular gerekli değildir. Çelik, boyalı (RAL 1021)	Duvar montajı için Heavy Duty montaj takımı	2102289
	1 adet, Optik kapak korumalı montaj braketi, Paslanmaz çelik V2A (1.4301), IGP-DURA face 5803A toz kaplama	Montaj takımı 1b	2074242
	1 adet, Hizalama tutucusu, enlemesine ve derin ekseninde hizalama mümkün, montaj yüzeyleri ile cihaz arasındaki mesafe: 52,3 mm, sadece 1a (2073851) veya 1b (2074242) sabitleme seti ile birlikte, Paslanmaz çelik V2A (1.4301), IGP-DURA face 5803A toz kaplama	Montaj takımı 2b	2074184
	1 adet, Montaj braketi, Paslanmaz çelik V2A (1.4301), IGP-DURA face 5803A toz kaplama	Mounting kit 1a	2073851

	Kısa açıklama	Tip	Stok no.
	1 adet, Hizalama tutucusu, enlemesine ve derin ekseninde hizalama mümkün, montaj yüzeyleri ile cihaz arasındaki mesafe: 22,3 mm, sadece 1a (2073851) veya 1b (2074242) sabitleme seti ile birlikte, Paslanmaz çelik V2A (1.4301), IGP-DURA face 5803A toz kaplama	Mounting kit 2a	2073852
	1 adet, Taban montajı için microScan3 tutucusu 150 mm, Paslanmaz çelik, microScan3'ü bağlamak için tutucu ve 4 x M5 vida	Taban montajı için microScan3 tutucusu 150 mm	2112950
	1 adet, Taban montajı için microScan3 tutucusu 300 mm, Paslanmaz çelik, microScan3'ü bağlamak için tutucu ve 4 x M5 vida	Taban montajı için microScan3 tutucusu 300 mm	2112951
Diğer			
	<ul style="list-style-type: none"> Kısa açıklama: Yazılım, güvenli lazer alan tarayıcıların telhis ve cihaz bilgilerini gerçek zamanlı olarak görselleştirir ve hata nedenlerinin daha hızlı şekilde tanımlanmasına ve bakım sürelerinin kısaltılmasına yardımcı olur. Desteklenen ürünler: Tüm microScan3 modelleri (microScan3 Core I/O modelleri hariç), outdoorScan3 Pro - EtherNet/IP Versiyon: 1.0 Bilgi: With purchase, you accept the product description available under Downloads > Documentation in connection with the General Terms and Conditions for the Supply of Software Products (AVB Software SICK)., With purchase, you accept the product description available under Downloads > Documentation in connection with the General Terms and Conditions for the Supply of Software Products (AVB Software SICK). 	SOW/VTL-LI007PCW10	1116788
	<ul style="list-style-type: none"> Bağlantı türü A kafa: Push-Pull erkek konnektör, M12, L kodlamalı Açıklama: microScan3 – PROFINET cihazlarının gerilim kaynağını seri bağlamak için adaptör. Güvenli lazer alan tarayıcının sistem soketine bağlantı. 	Push-Pull adaptör	2098095
	<ul style="list-style-type: none"> Bağlantı türü A kafa: Dişi konnektör, M12, 5 pin, düz, L kodlamalı Bağlantı türü B kafa: Açık kablo ucu Sinyal türü: Sensör/hareket elemanı bağlantısı Kablo: 2 m, 5 telli, PUR, halojensiz Açıklama: Sensör/hareket elemanı bağlantısı, Blendajsız Uygulama alanı: Çekme zinciri çalışması 	YF2L15-020UH1XLEAX	2099599
	<ul style="list-style-type: none"> Bağlantı türü A kafa: Dişi konnektör, M12, 5 pin, düz, L kodlamalı Bağlantı türü B kafa: Açık kablo ucu Sinyal türü: Sensör/hareket elemanı bağlantısı Kablo: 5 m, 5 telli, PUR, halojensiz Açıklama: Sensör/hareket elemanı bağlantısı, Blendajsız Uygulama alanı: Çekme zinciri çalışması 	YF2L15-050UH1XLEAX	2099626
	<ul style="list-style-type: none"> Bağlantı türü A kafa: Dişi konnektör, M12, 5 pin, düz, L kodlamalı Bağlantı türü B kafa: Açık kablo ucu Sinyal türü: Sensör/hareket elemanı bağlantısı Kablo: 10 m, 5 telli, PUR, halojensiz Açıklama: Sensör/hareket elemanı bağlantısı, Blendajsız Uygulama alanı: Çekme zinciri çalışması 	YF2L15-100UH1XLEAX	2099627
	<ul style="list-style-type: none"> Bağlantı türü A kafa: Dişi konnektör, M12, 5 pin, düz, L kodlamalı Bağlantı türü B kafa: Açık kablo ucu Sinyal türü: Sensör/hareket elemanı bağlantısı Kablo: 20 m, 5 telli, PUR, halojensiz Açıklama: Sensör/hareket elemanı bağlantısı, Blendajsız Uygulama alanı: Çekme zinciri çalışması 	YF2L15-200UH1XLEAX	2099628

BİR BAKIŞTA SICK

SICK, endüstriyel uygulamalarda akıllı sensör ve sensör çözümleri konusunda lider üreticilerdendir. Eşsiz bir ürün ve hizmet yelpazesi; süreçlerin güvenli ve etkili şekilde kontrolünü, kişilerin kazalardan korunmasını ve çevreye verilen zararların önlenmesini sağlayan mükemmel temeli oluşturur.

Çok çeşitli branşlarda kapsamlı bilgi birikimine sahibiz ve süreçleriniz ile gerekliliklerinizi iyi biliyoruz. İşte bu sayede akıllı sensörlerle tam da müşterilerimizin ihtiyacı olanı teslim edebiliyoruz. Sistem çözümleri Avrupa, Asya ve Kuzey Amerika'da bulunan uygulama merkezlerinde müşteriye özel olarak test ve optimize edilir. Bütün bunlar bizi güvenilir bir tedarikçi ve ARGE ortağı haline getiriyor.

Kapsamlı hizmetlerimiz teklifimizi tamamlar: SICK Ömür Boyu servis hizmeti makinenin kullanım ömrü boyunca güvenlik ve verimlilik ile ilgili destek sağlar.

Bu bizim için "Sensör Zekası"dır.

DÜNYA GENELİNDE HEMEN YAKININIZDA:

Bilgi almak ve diğer merkezler için → www.sick.com