



MLG05A-2545B10501

MLG-2

BOYUT ÖLÇME IŞIK BARIYERİ (ANALOG/BUS ARAYÜZ)

SICK
Sensor Intelligence.



Resimler farklı olabilir



Sipariş bilgileri

Tip	Stok no.
MLG05A-2545B10501	1220000

Diğer cihaz modelleri ve aksesuar → www.sick.com/MLG-2

Ayrıntılı teknik bilgiler

Özellikler

Cihaz modeli	Pro - Advanced functionality
Sensör prensibi	Verici/Alıcı
Algılanabilir en küçük nesne (MDO)	5 mm, 9 mm ^{1) 2) 3)}
İki ışın arasındaki mesafe	5 mm
Senkronizasyon türü	Kablo
Işın demeti sayısı	510
Denetleme yüksekliği	2.545 mm
Yazılım özellikleri (varsayılan)	
Q _{A1}	Kesilmiş ışınların sayısı/NBB
Q _{A2}	Yükseklik ölçümü (son ışın)/FBB
Q ₁	Varlık kontrolleri
Q2 / IN	Öğretme girişi
Öğretme	Standart modu
Çalışma modu	
Standart	✓
Transparent	✓
Toza ve güneş ışınlarına karşı dayanıklı	✓
Fonksiyon	
Çapraz ışın	✓

¹⁾ MDO yüksek ölçüm hassasiyetiyle algılanabilir min. nesne.

²⁾ MDO standart ölçüm hassasiyetiyle algılanabilir min. nesne.

³⁾ Çapraz ışınsız iki ışın arasındaki mesafeye bağlı.

Körleme	✓
Yüksek hızlı tarama	✓
Yüksek ölçüm hassasiyeti	✓
Uygulamalar	
Anahtarlama çıkışı	Object recognition/object width Object recognition Height classification Hole detection/hole size Outside dimension/inside dimension Object position Hole position Bölge tanımı
Veri arayüzü	Nesne algılaması Hole detection Object height measurement Measurement of external dimension Measurement of inside dimension Measurement of object position Measurement of hole position
Teslimat kapsamında	1 x verici 1 x alıcı 4/6 x QuickFix tutucu (2 m denetleme yüksekliğinden itibaren 6 QuickFix tutucu) 1 x hızlı başlatma kılavuzu

1) MDO yüksek ölçüm hassasiyetiyle algılanabilir min. nesne.

2) MDO standart ölçüm hassasiyetiyle algılanabilir min. nesne.

3) Çapraz ışısız iki ışın arasındaki mesafeye bağlı.

Mekanik/Elektrik

Işık kaynağı	LED, Kızılötesi ışık
Dalga uzunluğu	850 nm
Gerilim kaynağı U_V	DC 19,2 V ... 28,8 V ¹⁾
Verici akım tüketimi	80,5 mA ²⁾
Alıcı akım tüketimi	222 mA ²⁾
Sinyal taşıma	< 5 V _{SS}
Çıkış akımı I_{max}	100 mA
Çıkış yükü, kapasitif	100 nF
Çıkış yükü, endüktif	1 H
Başlatma süresi	< 1 s
Anahtarlama çıkışı	İtme-çekme: PNP/NPN
Bağlantı tipi	5 pinli M12 erkek konnektör, 0,22 m Erkek konnektör M12, 8 pinli, 0,27 m Dişi konnektör M12, 4 pinli, D kodlu, 0,19 m
Gövde malzemesi	Alüminyum
Gösterge	LED
Koruma sınıfı	IP65, IP67 ³⁾ III
Koruma devreleri	U_V kutup değiştirme korumalı bağlantılar

1) Yüksüz.

2) 24 V'da yüksüz.

3) Dış alanda çalışma sadece harici bir koruyucu gövde ile.

	Çıkış Q kısa devre korumalı Parazitenme palsini engelleme
Koruma sınıfı	III
Ağırlık	5,349 kg
Ön cam	PMMA
Opsiyon	Yok
UL-dosya no.	NRKH.E181493

1) Yüksüz.

2) 24 V'da yüksüz.

3) Dış alanda çalışma sadece harici bir koruyucu gövde ile.

Performans

Maksimum algılama mesafesi	7 m ¹⁾
Minimum algılama mesafesi	≥ 0 m
Algılama mesafesi	5 m
Tepki süresi	40,6 ms ²⁾

1) Çevresel etkiler ve diyotun yıpranması için rezerve yok.

2) High speed olmadan.

İletişim arayüzü

IO-Link	✓, IO-Link V1.1
Veri aktarma hızı	230,4 kbit/s (COM3)
Maksimum kablo uzunluğu	20 m
Döngü süresi	2,3 ms
VendorID	26
DeviceID HEX	800068
DeviceID DEC	8388712
Proses verisi uzunluğu	32 Byte (TYPE_2_V) ¹⁾
Analog	✓, Akım
Girişler/Çıkışlar	2 x analog + 2 x Q (IO-Link)
Analog çıkış (akım)	4 mA ... 20 mA
Analog çıkış	Q _{A1} , Q _{A2}
Adet	2
Tür	Akım çıkışı
Akım	4 mA ... 20 mA
Dijital çıkış	Q ₁ , Q ₂
Adet	2
Dijital giriş	In ₁
Adet	1

1) With an IO-Link master with V1.0, fall back to interleaved mode (consisting of TYPE_1_1 (ProcessData) and TYPE_1_2 (On-request Data)).

Ortam verileri

Darbe dayanımı	Süreklilik şok 10 g, 16 ms, 1000 şok
-----------------------	--------------------------------------

1) Dış mekan modu.

2) Sabit ışık dayanıklılığı dolaylı.

	Tek şok 15 g, 11 ms, her 3 aks
Titreşime karşı dayanıklılık	Sallama sinüs biçimli 10-150 Hz 5 g
EMVC	EN 60947-5-2
Ortam ışığına dayanıklılık	Doğrudan: 150.000 lx ¹⁾ Dolaylı: 200.000 lx ²⁾
Çalışma ortamı sıcaklığı	-30 °C ... +55 °C
Depo ortam sıcaklığı	-40 °C ... +70 °C

¹⁾ Dış mekan modu.

²⁾ Sabit ışık dayanıklılığı dolaylı.

Smart Task

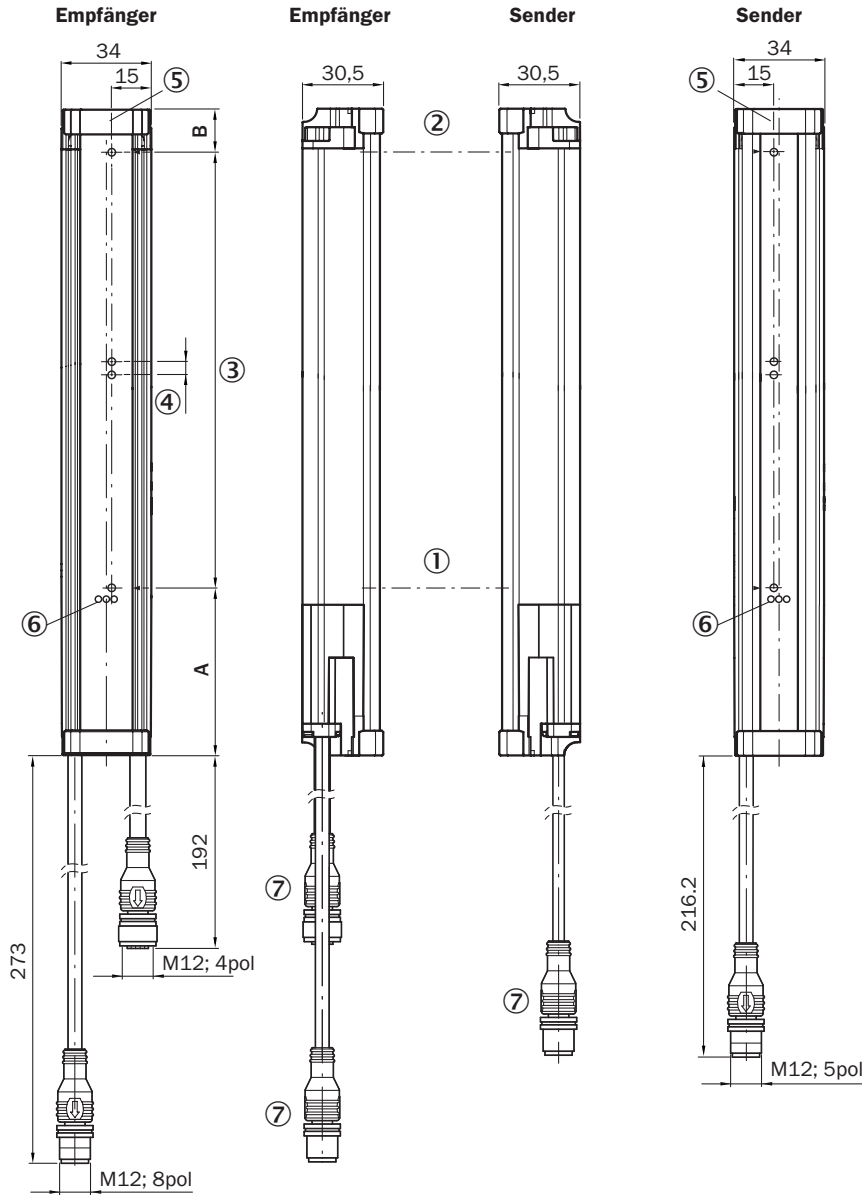
Smart Task tanımı	Temel mantık
--------------------------	--------------

Sınıflandırmalar

ECLASS 5.0	27270910
ECLASS 5.1.4	27270910
ECLASS 6.0	27270910
ECLASS 6.2	27270910
ECLASS 7.0	27270910
ECLASS 8.0	27270910
ECLASS 8.1	27270910
ECLASS 9.0	27270910
ECLASS 10.0	27270910
ECLASS 11.0	27270910
ECLASS 12.0	27270910
ETIM 5.0	EC002549
ETIM 6.0	EC002549
ETIM 7.0	EC002549
ETIM 8.0	EC002549
UNSPSC 16.0901	39121528

Teknik çizim (Ölçüler mm cinsindedir)

Teknik çizim



A ¹⁾ **B** ²⁾

	A ¹⁾	B ²⁾
Strahlabstand 2,5 mm	62,25	17,15
Strahlabstand 5 mm	63,3	16,1
Strahlabstand 10 mm	68,3	16,1
Strahlabstand 20 mm	68,3/78,3 ³⁾	16,1
Strahlabstand 25 mm	83,3	16,1
Strahlabstand 30 mm	88,3	16,1
Strahlabstand 50 mm	108,3	16,1

¹⁾ Abstand: MLG-2 Kante - erster Strahl

²⁾ Abstand: MLG-2 Kante - letzter Strahl

³⁾ MLG20x-xx**40**: 68,3 mm

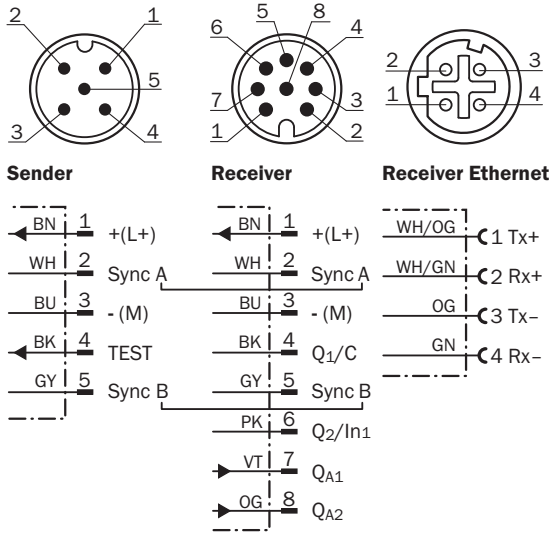
MLG20x-xx**80**: 78,3 mm

- ① İlk ışık huzmesi
- ② Son ışık huzmesi
- ③ Denetleme yüksekliği (bkz. Teknik veriler)

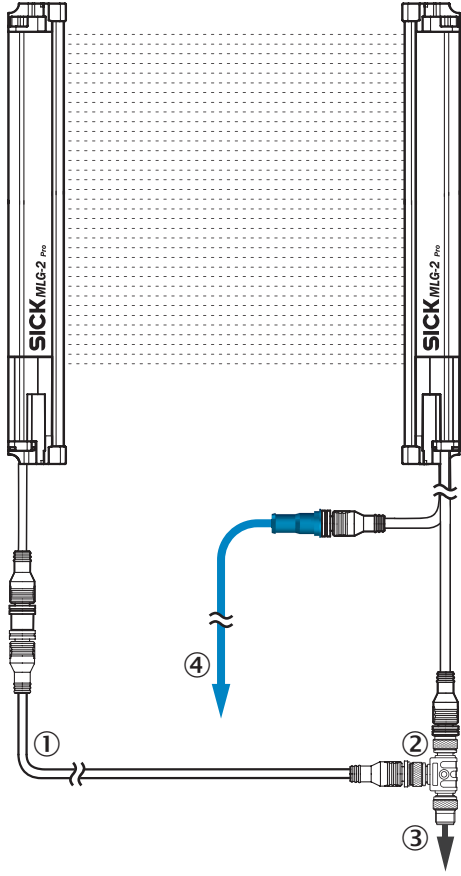
- ④ İki ışın arasındaki mesafe
- ⑤ Optik eksen
- ⑥ Durum göstergesi: LED'ler yeşil, sarı, kırmızı
- ⑦ Bağlantı

Bağlantı tipi ve şeması

Erkek konnektör M12, 5/8 pinli, analog çıkışlar Q_A



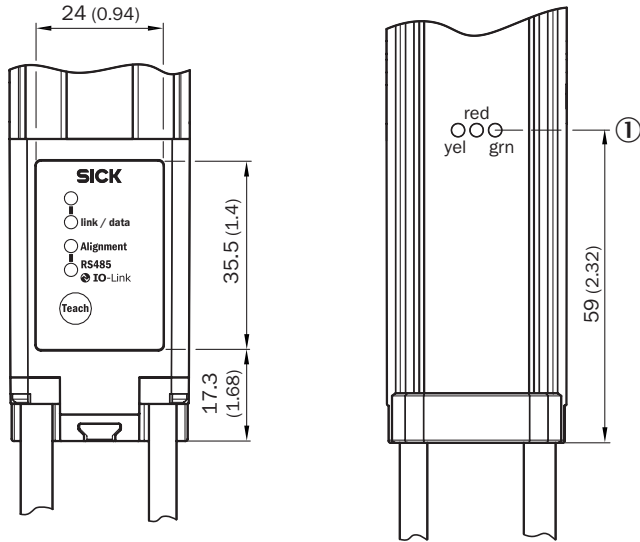
Bağlantı düzeni



- ① Verici bağlantı kablosu (2096010)
- ② T dağıtıcı
- ③ Bağlantı kablosu (6020664)
- ④ Ethernet bağlantı kablosu

Ayar olanakları

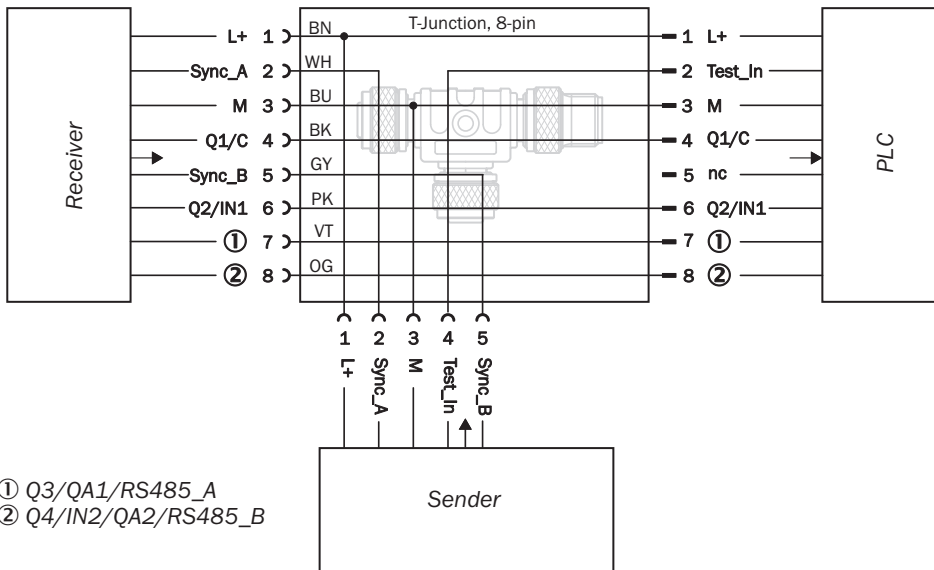
Ayarlama seçenekleri



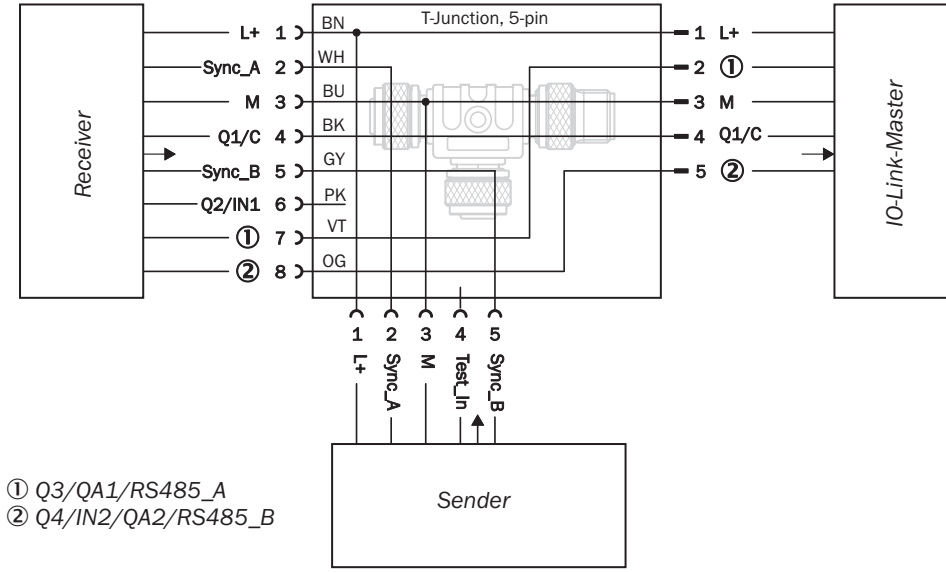
① Durum göstergesi: LED'ler yeşil, sarı, kırmızı

Bağlantı şeması

T-junction, PLC




T-junction, IO-Link-Master



Önerilen aksesuar

Diğer cihaz modelleri ve aksesuar → www.sick.com/MLG-2

	Kısa açıklama	Tip	Stok no.
Diğer			
	<ul style="list-style-type: none"> Bağlantı türü A kafa: Dişi konnektör, M12, 5 pin, A kodlamalı Bağlantı türü B kafa: Dişi konnektör, M12, 8 pin, A kodlamalı Bağlantı türü C kafa: Erkek konnektör, M12, 8 pin, A kodlamalı Bilgi: 1 adet 8 pinli M12 dişi konnektör, 1 adet 5 pinli M12 dişi konnektör üzerinde 8 pinli M12 erkek konnektör, PLC bağlantısı için 	SBO-02F12-SM1	6053172
	<ul style="list-style-type: none"> Bağlantı türü A kafa: Dişi konnektör, M12, 8 pin, düz Bağlantı türü B kafa: Açık kablo ucu Sinyal türü: Sensör/hareket elemanı bağlantısı Kablo: 5 m, 8 telli, PVC Açıklama: Sensör/hareket elemanı bağlantısı, Özel renk kodu, Blendajlı Bağlantı tekniği: Açık kablo ucu 	DOL-1208-G05MF	6020664
	<ul style="list-style-type: none"> Bağlantı türü A kafa: Dişi konnektör, M12, 5 pin, düz, A kodlamalı Bağlantı türü B kafa: Erkek konnektör, M12, 5 pin, düz, A kodlamalı Sinyal türü: Sensör/hareket elemanı bağlantısı Kablo: 5 m, 5 telli, PUR, halojensiz Açıklama: Sensör/hareket elemanı bağlantısı, Blendajsız Uygulama alanı: Yağ/yağlama maddesi alanı, Çekme zinciri çalışması, Robot 	YF2A15-050UB5M2A15	2096010
	<ul style="list-style-type: none"> Bağlantı türü A kafa: Erkek konnektör, M12, 4 pin, düz, D kodlamalı Bağlantı türü B kafa: Erkek konnektör, RJ45, 4 pin, düz Sinyal türü: Ethernet, PROFINET Kablo: 5 m, 4 telli, PUR, halojensiz Açıklama: Ethernet, PROFINET, Blendajlı Uygulama alanı: Çekme zinciri çalışması, Yağ/yağlama maddesi alanı 	YM2D24-050PN1MRJA4	2106184

	Kısa açıklama	Tip	Stok no.
Sensor Integration Gateway			
	<ul style="list-style-type: none">• Diğer fonksiyonlar: Entegre Web sunucu, IIoT arayüzleri mevcuttur (Dual Talk)• Lojik editörü: hayır• İletişim arayüzü: IO-Link, Ethernet, PROFINET, REST API, MQTT, OPC UA• Ürün kategorisi: IO-Link Master	SIG350-0004AP100	6076871
	<ul style="list-style-type: none">• Diğer fonksiyonlar: Entegre Web sunucu, IIoT arayüzleri mevcuttur (Dual Talk)• Lojik editörü: hayır• İletişim arayüzü: IO-Link, Ethernet, EtherNet/IP™, REST API, MQTT, OPC UA• Ürün kategorisi: IO-Link Master	SIG350-0005AP100	6076923
	<ul style="list-style-type: none">• Diğer fonksiyonlar: Entegre Web sunucu, IIoT arayüzleri mevcuttur (Dual Talk)• Lojik editörü: hayır• İletişim arayüzü: IO-Link, Ethernet, EtherCAT®, REST API, MQTT, OPC UA• Ürün kategorisi: IO-Link Master	SIG350-0006AP100	6076924

BİR BAKIŞTA SICK

SICK, endüstriyel uygulamalarda akıllı sensör ve sensör çözümleri konusunda lider üreticilerdendir. Eşsiz bir ürün ve hizmet yelpazesi; süreçlerin güvenli ve etkili şekilde kontrolünü, kişilerin kazalardan korunmasını ve çevreye verilen zararların önlenmesini sağlayan mükemmel temeli oluşturur.

Çok çeşitli branşlarda kapsamlı bilgi birikimine sahibiz ve süreçleriniz ile gerekliliklerinizi iyi biliyoruz. İşte bu sayede akıllı sensörlerle tam da müşterilerimizin ihtiyacı olanı teslim edebiliyoruz. Sistem çözümleri Avrupa, Asya ve Kuzey Amerika'da bulunan uygulama merkezlerinde müşteriye özel olarak test ve optimize edilir. Bütün bunlar bizi güvenilir bir tedarikçi ve ARGE ortağı haline getiriyor.

Kapsamlı hizmetlerimiz teklifimizi tamamlar: SICK Ömür Boyu servis hizmeti makinenin kullanım ömrü boyunca güvenlik ve verimlilik ile ilgili destek sağlar.

Bu bizim için "Sensör Zekası"dır.

DÜNYA GENELİNDE HEMEN YAKININIZDA:

Bilgi almak ve diğer merkezler için → www.sick.com