



# MLG10N-3140E10501

MLG-2

BOYUT ÖLÇME IŞIK BARIYERİ (ANALOG/BUS ARAYÜZ)

**SICK**  
Sensor Intelligence.



Resimler farklı olabilir



### Sipariş bilgileri

| Tip               | Stok no. |
|-------------------|----------|
| MLG10N-3140E10501 | 1125248  |

Diğer cihaz modelleri ve aksesuar → [www.sick.com/MLG-2](http://www.sick.com/MLG-2)

### Ayrıntılı teknik bilgiler

#### Özellikler

|   |   |
|---|---|
| <b>Cihaz modeli</b>                       | ProNet - Advanced functionality incl. fieldbus  |
| <b>Sensör prensibi</b>                    | Verici/Alıcı  |
| <b>Algılanabilir en küçük nesne (MDO)</b> | 10 mm, 14 mm <sup>1) 2) 3)</sup>  |
| <b>İki ışın arasındaki mesafe</b>         | 10 mm   |
| <b>Senkronizasyon türü</b>                | Kablo   |
| <b>Işın demeti sayısı</b>                 | 315   |
| <b>Denetleme yüksekliği</b>               | 3.140 mm  |
| <b>Yazılım özellikleri (varsayılan)</b>   | Q <sub>1</sub> Varlık kontrolleri   |
| <b>Çalışma modu</b>                       | Standart ✓<br>Transparent ✓<br>Toza ve güneş ışınlarına karşı dayanıklı ✓   |
| <b>Fonksiyon</b>                          | Çapraz ışın ✓<br>Körleme ✓<br>Yüksek hızlı tarama ✓<br>Yüksek ölçüm hassasiyeti ✓   |
| <b>Uygulamalar</b>                        | Anahtarlama çıkışı<br>Object recognition/object width<br>Object recognition<br>Height classification<br>Hole detection/hole size<br>Outside dimension/inside dimension<br>Object position |

<sup>1)</sup> MDO yüksek ölçüm hassasiyetiyle algılanabilir min. nesne.

<sup>2)</sup> MDO standart ölçüm hassasiyetiyle algılanabilir min. nesne.

<sup>3)</sup> Çapraz ışınsız iki ışın arasındaki mesafeye bağlı.

|                            |  |
|----------------------------|--|
| Veri arayüzü               | Hole position<br>Bölge tanımı<br>Nesne algılaması<br>Hole detection<br>Object height measurement<br>Measurement of external dimension<br>Measurement of inside dimension<br>Measurement of object position<br>Measurement of hole position |
| <b>Teslimat kapsamında</b> | 1 x verici<br>1 x alıcı<br>1 x Fieldbus haberleşme modülü<br>4/6 x QuickFix tutucu (2 m denetleme yüksekliğinden itibaren 6 QuickFix tutucu)<br>1 x hızlı başlatma kılavuzu  |

- 1) MDO yüksek ölçüm hassasiyetiyle algılanabilir min. nesne.  
2) MDO standart ölçüm hassasiyetiyle algılanabilir min. nesne.  
3) Çapraz ışısız iki ışın arasındaki mesafeye bağlı.

## Mekanik/Elektrik

|  |  |
|--|--|
| <b>Işık kaynağı</b>                                | LED, Kızılötesi ışık   |
| <b>Dalga uzunluğu</b>                              | 850 nm   |
| <b>Gerilim kaynağı <math>U_V</math></b>            | DC 19,2 V ... 28,8 V <sup>1)</sup>   |
| <b>Verici akım tüketimi</b>                        | 70,75 mA <sup>2)</sup>   |
| <b>Alıcı akım tüketimi</b>                         | 183 mA <sup>2)</sup>   |
| <b>Fieldbus haberleşme modülünün akım tüketimi</b> | 115 mA   |
| <b>Sinyal taşıma</b>                               | < 5 V <sub>SS</sub>  |
| <b>Çıkış akımı <math>I_{max}</math></b>            | 100 mA   |
| <b>Çıkış yükü, kapasitif</b>                       | 100 nF   |
| <b>Çıkış yükü, endüktif</b>                        | 1 H  |
| <b>Başlatma süresi</b>                             | < 1 s  |
| <b>Anahtarlama çıkışı</b>                          | İtme-çekme: PNP/NPN  |
| <b>Bağlantı tipi</b>                               | 5 pinli M12 erkek konnektör, 0,22 m<br>12 pinli M12 erkek konnektör, 0,21 m                                  |
| <b>Gövde malzemesi</b>                             | Alüminyum  |
| <b>Gösterge</b>                                    | LED  |
| <b>Koruma sınıfı</b>                               | IP65, IP67<br><sup>3)</sup><br>III   |
| <b>Koruma devreleri</b>                            | $U_V$ kutup değiştirme korumalı bağlantılar<br>Çıkış Q kısa devre korumalı<br>Parazitlenme palsini engelleme |
| <b>Koruma sınıfı</b>                               | III  |
| <b>Ağırlık</b>                                     | 6,549 kg   |
| <b>Ön cam</b>                                      | PMMA   |
| <b>Opsiyon</b>                                     | Yok  |

- 1) Yüksüz.  
2) 24 V'da yüksüz.  
3) Dış alanda çalışma sadece harici bir koruyucu gövde ile.

|              |              |
|--------------|--------------|
| UL-dosya no. | NRKH.E181493 |
|--------------|--------------|

- 1) Yüksüz.  
2) 24 V'da yüksüz.  
3) Dış alanda çalışma sadece harici bir koruyucu gövde ile.

## Performans

|                            |                       |
|----------------------------|-----------------------|
| Maksimum algılama mesafesi | 7 m <sup>1)</sup>     |
| Minimum algılama mesafesi  | ≥ 0 m                 |
| Algılama mesafesi          | 5 m                   |
| Tepki süresi               | 25,6 ms <sup>2)</sup> |

- 1) Çevresel etkiler ve diyotun yıpranması için rezerve yok.  
2) High speed olmadan.

## İletişim arayüzü

|               |                |
|---------------|----------------|
| EtherCAT®     | ✓              |
| Dijital çıkış | Q <sub>1</sub> |
| Adet          | 1              |

## Ortam verileri

|                              |   |
|------------------------------|---|
| Darbe dayanımı               | Sürekli şok 10 g, 16 ms, 1000 şok<br>Tek şok 15 g, 11 ms, her 3 aks     |
| Titreşime karşı dayanıklılık | Sallama sinüs biçimli 10-150 Hz 5 g                                     |
| EMVC                         | EN 60947-5-2  |
| Ortam ışığına dayanıklılık   | Doğrudan: 150.000 lx <sup>1)</sup><br>Dolaylı: 200.000 lx <sup>2)</sup> |
| Çalışma ortamı sıcaklığı     | -30 °C ... +55 °C   |
| Depo ortam sıcaklığı         | -40 °C ... +70 °C   |

- 1) Dış mekan modu.  
2) Sabit ışık dayanıklılığı dolaylı.

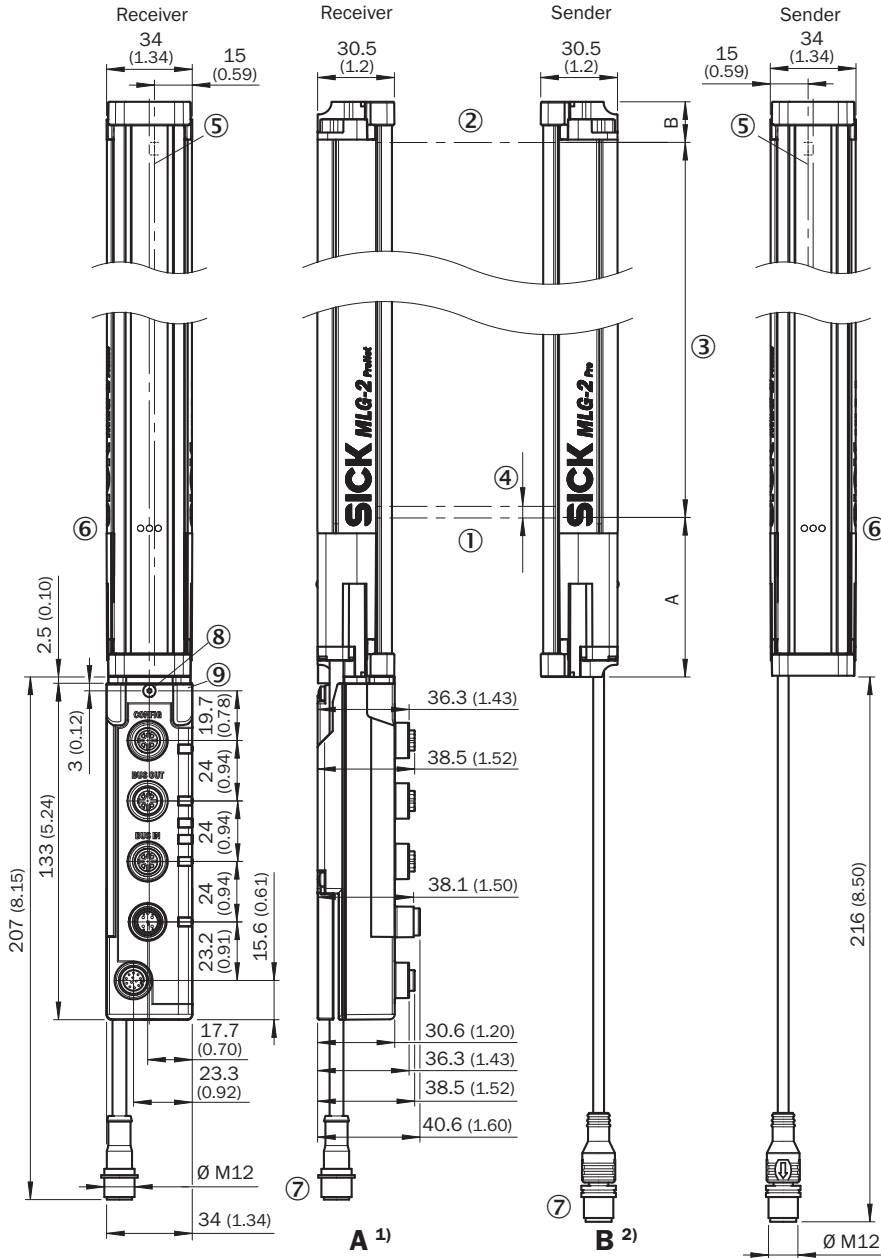
## Sınıflandırmalar

|              |          |
|--------------|----------|
| ECLASS 5.0   | 27270910 |
| ECLASS 5.1.4 | 27270910 |
| ECLASS 6.0   | 27270910 |
| ECLASS 6.2   | 27270910 |
| ECLASS 7.0   | 27270910 |
| ECLASS 8.0   | 27270910 |
| ECLASS 8.1   | 27270910 |
| ECLASS 9.0   | 27270910 |
| ECLASS 10.0  | 27270910 |
| ECLASS 11.0  | 27270910 |
| ECLASS 12.0  | 27270910 |
| ETIM 5.0     | EC002549 |
| ETIM 6.0     | EC002549 |
| ETIM 7.0     | EC002549 |

|                       |          |
|-----------------------|----------|
| <b>ETIM 8.0</b>       | EC002549 |
| <b>UNSPSC 16.0901</b> | 39121528 |

Teknik çizim (Ölçüler mm cinsindedir)

Teknik çizim



| Beam separation | Receiver (mm)                         | Sender (mm)  |
|-----------------|---------------------------------------|--------------|
| 2.5 mm          | 62.25 (2.45)                          | 17.15 (0.68) |
| 5 mm            | 63.3 (2.49)                           | 16.1 (0.63)  |
| 10 mm           | 68.3 (2.69)                           | 16.1 (0.63)  |
| 20 mm           | 68.3 (2.69)/78.3 (3.08) <sup>3)</sup> | 16.1 (0.63)  |
| 25 mm           | 83.3 (3.28)                           | 16.1 (0.63)  |
| 30 mm           | 88.3 (2.69)                           | 16.1 (0.63)  |
| 50 mm           | 108.3 (4.26)                          | 16.1 (0.63)  |

<sup>1)</sup> Distance: MLG-2 edge - first beam

<sup>2)</sup> Distance: MLG-2 edge - last beam

<sup>3)</sup> MLG20x-xx40: 68.3 mm

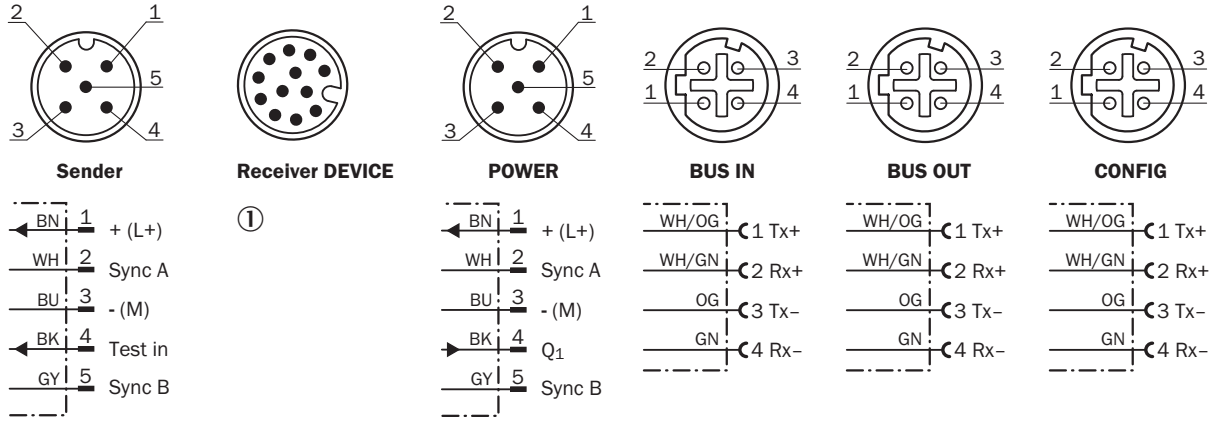
MLG20x-xx80: 78.3 mm

- ① İlk ışık huzmesi
- ② Son ışık huzmesi
- ③ Denetleme yüksekliği (bkz. Teknik veriler)

- ④ İki ışın arasındaki mesafe
- ⑤ Optik eksen
- ⑥ Durum göstergesi: LED'ler yeşil, sarı, kırmızı
- ⑦ Bağlantı
- ⑧ Emniyet vidası M4, tork 0,5 Nm
- ⑨ Dişli saplama M4 için, tork 0,5 Nm

## Bağlantı tipi ve şeması

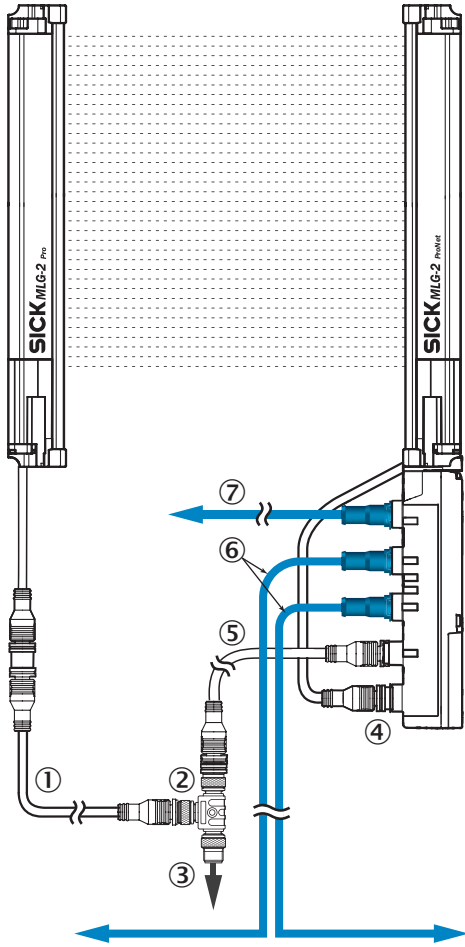
PROFINET, EtherCAT®, EtherNet/IP



① Connection to fieldbus module

### Bağlantı düzeni

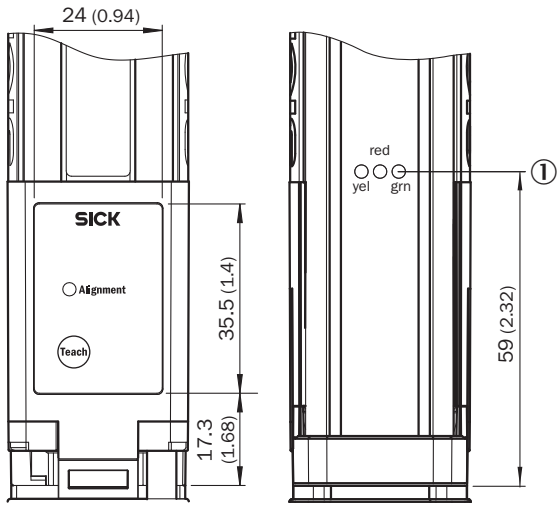
Ethernet



- ① Verici bağlantı kablosu (2096010)
- ② T dağıtıcı
- ③ Bağlantı kablosu (2096240)
- ④ Alıcı bağlantısı "DEVICE"
- ⑤ "POWER" bağlantı kablosu (2096010)
- ⑥ Ethernet bağlantı kablosu "BUS IN, BUS OUT"
- ⑦ Ethernet bağlantı kablosu "CONFIG"



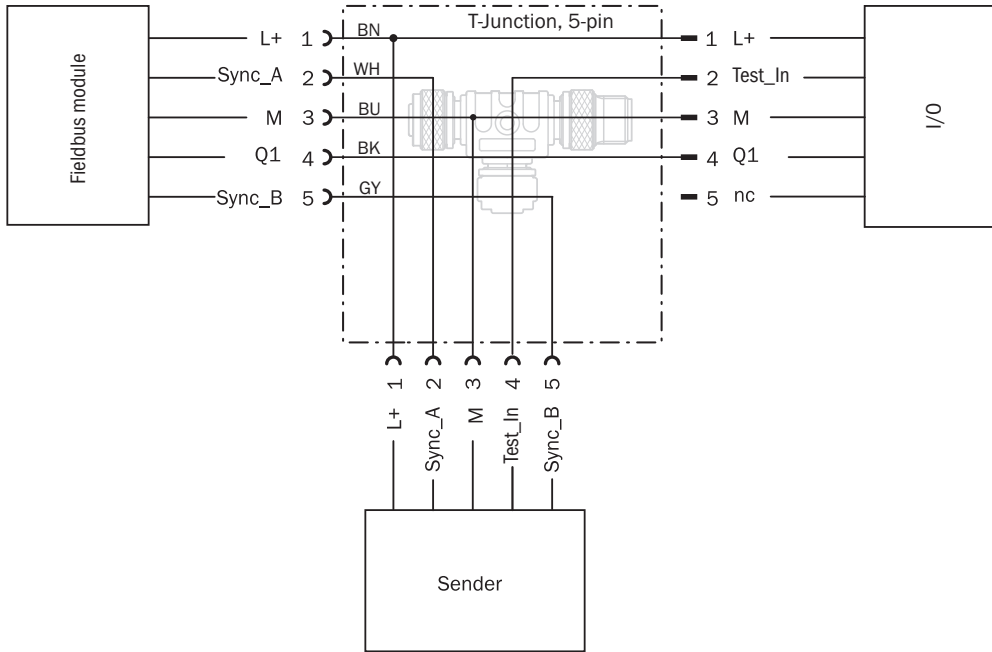
## Ayar olanakları



① Durum göstergesi: LED'ler yeşil, sarı, kırmızı

## Bağlantı şeması

T dağıtıcı



## Önerilen aksesuar

Diğer cihaz modelleri ve aksesuar → [www.sick.com/MLG-2](http://www.sick.com/MLG-2)

|   | Kısa açıklama   | Tip                | Stok no. |
|---|---|--------------------|----------|
| Bağlantı ve hizalama mesnedi  |   |                    |          |
|    | Fieldbus haberleşme modülünün harici montajı için montaj braketleri ve 1 × M5 × 6 vida, Paslanmaz çelik V2A (1.4301)  | BEF-WN-FBM-SET1    | 2082322  |
| Diğer   |   |                    |          |
|    | <ul style="list-style-type: none"> <li><b>Bağlantı türü A kafa:</b> Dişi konnektör, M12, 5 pin, A kodlamalı</li> <li><b>Bağlantı türü B kafa:</b> Dişi konnektör, M12, 5 pin, A kodlamalı</li> <li><b>Bağlantı türü C kafa:</b> Erkek konnektör, M12, 5 pin, A kodlamalı</li> <li><b>Bilgi:</b> Ana bağlantı - Konnektör tipi, Konnektörlü soket A - Pin sayısı, Yuvalar - Pin sayısı</li> </ul>  | SBO-02G12-SM       | 6029305  |
|    | <ul style="list-style-type: none"> <li><b>Bağlantı türü A kafa:</b> Erkek konnektör, M12, 4 pin, D kodlamalı</li> <li><b>Bağlantı türü B kafa:</b> Erkek konnektör, M12, 4 pin, D kodlamalı</li> <li><b>Sinyal türü:</b> Ethernet</li> <li><b>Kablo:</b> 5 m, 4 telli, PUR, halojensiz</li> <li><b>Açıklama:</b> Ethernet, Çiftler halinde kıvrılmış, Blendajlı</li> <li><b>Onaylı iletken enine kesiti:</b> ≥ 0,25 mm<sup>2</sup></li> <li><b>Uygulama alanı:</b> Yağ/yağlama maddesi alanı</li> </ul> | YM2D24-050EA2M2D24 | 6034422  |
|    | <ul style="list-style-type: none"> <li><b>Bağlantı türü A kafa:</b> Dişi konnektör, M12, 5 pin, düz, A kodlamalı</li> <li><b>Bağlantı türü B kafa:</b> Açık kablo ucu</li> <li><b>Sinyal türü:</b> Sensör/hareket elemanı bağlantısı</li> <li><b>Kablo:</b> 5 m, 5 telli, PVC</li> <li><b>Açıklama:</b> Sensör/hareket elemanı bağlantısı, Blendajsız</li> <li><b>Uygulama alanı:</b> Kimyasal aralık</li> </ul>  | YF2A15-050VB5XLEAX | 2096240  |
|   | <ul style="list-style-type: none"> <li><b>Bağlantı türü A kafa:</b> Dişi konnektör, M12, 5 pin, düz, A kodlamalı</li> <li><b>Bağlantı türü B kafa:</b> Erkek konnektör, M12, 5 pin, düz, A kodlamalı</li> <li><b>Sinyal türü:</b> Sensör/hareket elemanı bağlantısı</li> <li><b>Kablo:</b> 5 m, 5 telli, PUR, halojensiz</li> <li><b>Açıklama:</b> Sensör/hareket elemanı bağlantısı, Blendajsız</li> <li><b>Uygulama alanı:</b> Yağ/yağlama maddesi alanı, Çekme zinciri çalışması, Robot</li> </ul>   | YF2A15-050UB5M2A15 | 2096010  |
|  | <ul style="list-style-type: none"> <li><b>Bağlantı türü A kafa:</b> Erkek konnektör, M12, 4 pin, düz, D kodlamalı</li> <li><b>Bağlantı türü B kafa:</b> Erkek konnektör, RJ45, 4 pin, düz</li> <li><b>Sinyal türü:</b> Ethernet, PROFINET</li> <li><b>Kablo:</b> 5 m, 4 telli, PUR, halojensiz</li> <li><b>Açıklama:</b> Ethernet, PROFINET, Blendajlı</li> <li><b>Uygulama alanı:</b> Çekme zinciri çalışması, Yağ/yağlama maddesi alanı</li> </ul>  | YM2D24-050PN1MRJA4 | 2106184  |

## BİR BAKIŞTA SICK

SICK, endüstriyel uygulamalarda akıllı sensör ve sensör çözümleri konusunda lider üreticilerdendir. Eşsiz bir ürün ve hizmet yelpazesi; süreçlerin güvenli ve etkili şekildeki kontrolünü, kişilerin kazalardan korunmasını ve çevreye verilen zararların önlenmesini sağlayan mükemmel temeli oluşturur.

Çok çeşitli branşlarda kapsamlı bilgi birikimine sahibiz ve süreçleriniz ile gerekliliklerinizi iyi biliyoruz. İşte bu sayede akıllı sensörlerle tam da müşterilerimizin ihtiyacı olanı teslim edebiliyoruz. Sistem çözümleri Avrupa, Asya ve Kuzey Amerika'da bulunan uygulama merkezlerinde müşteriye özel olarak test ve optimize edilir. Bütün bunlar bizi güvenilir bir tedarikçi ve ARGE ortağı haline getiriyor.

Kapsamlı hizmetlerimiz teklifimizi tamamlar: SICK Ömür Boyu servis hizmeti makinenin kullanım ömrü boyunca güvenlik ve verimlilik ile ilgili destek sağlar.

**Bu bizim için "Sensör Zekası"dır.**

## DÜNYA GENELİNDE HEMEN YAKININIZDA:

Bilgi almak ve diğer merkezler için → [www.sick.com](http://www.sick.com)