



SLG25S-050FER21A00

SLG-2

ANAHTARLAMA IŞIK PERDESİ (SAYISAL ÇIKIŞ)

SICK
Sensor Intelligence.



Sipariş bilgileri

Tip	Stok no.
SLG25S-050FER21A00	1129508

Diğer cihaz modelleri ve aksesuar → www.sick.com/SLG-2

Resimler farklı olabilir



Ayrıntılı teknik bilgiler

Özellikler

Teslimat kapsamında	1 x verici 1 x alıcı 1 x hızlı başlatma kılavuzu 1 x Güvenlik bilgisi
Fonksiyon prensibi	Verici/Alıcı
Algılama mesafesi	Sınır değerler 70 mm ... 2.150 mm Paralel ışın (önerilir) 70 mm ... 1.500 mm 3 x çapraz ışın (önerilir) 160 mm ... 1.500 mm
Kör bölge	1. ışık huzmesi ile gövdenin ön kenarı arasındaki mesafe (bağlantı tarafı) 4,6 mm Son ışık huzmesi ile gövdenin ön kenarı (üst taraf) arasındaki mesafe 19,6 mm ¹⁾
Denetleme yüksekliği	500 mm
İki ışın arasındaki mesafe	25 mm
Optik ışık çıkışı	Flat
Algılama kapasitesi	Asgari nesne büyüklüğü (MDO), paralel ışın 30 mm ²⁾ Asgari nesne büyüklüğü (MDO), 3 x çapraz ışın ≥ 16,5 mm ²⁾
Fabrika ayarları	

¹⁾ Ölçüm değeri, 700 mm altındaki bir denetleme yüksekliğinde, belirtilen ölçüm değerlerinden 1 mm'ye kadar farklılık gösterebilir.

²⁾ MDO: herhangi şekildeki bir nesnenin asgari nesne büyüklüğü.

³⁾ Algılama mesafesi / ışın demeti sayısı / çapraz ışına bağlıdır.

Işın fonksiyonu	Paralel ışın
Pin 2 (MF)	Öğretme girişi
Pin 4 (OUT)	Nesne algılama çıkışı = "YÜKSEK"
IO-Link (proses verileri)	Q _L /Q _{int} Status, System status, Beam status
Öğretme (ön ayar)	Otomatik öğretme
Ayarlama	
IO-Link	Sensör parametrelerini ve Smart Task fonksiyonlarını ayarlamak için
Verici ışını	
Işık kaynağı	LED
Işık türü	Kızılötesi ışık
Işın demeti sayısı	20
LED oranları	
Normatif referans	EN 62471:2008-09 IEC 62471:2006, modifiye edilmiş
LED risk grubu işareti	Serbest grup
Dalga uzunluğu	850 nm
Ortalama kullanım süresi	Ortalama dayanım ömrü: T _U = +25 °C için 100.000 saat
Zaman bilgileri	
Başlatma süresi	0,4 s ... 2 s ³⁾
Öğretme süresi	0,75 s ... 50 s ³⁾
Tarama süresi, paralel ışın	1,3 ms
Tarama süresi, çapraz ışın	2,6 ms
Tekrarlanabilirlik, paralel ışın	1,3 ms
Tekrarlanabilirlik, çapraz ışın	4 ms
Asgari bekleme süresi, paralel ışın	2,6 ms
Asgari bekleme süresi, çapraz ışın	5,3 ms
Maks. tepki süresi, paralel ışın	4 ms
Maks. tepki süresi, çapraz ışın	8,2 ms
Senkronizasyon türü	Optik (2 ışın)

¹⁾ Ölçüm değeri, 700 mm altındaki bir denetleme yüksekliğinde, belirtilen ölçüm değerlerinden 1 mm'ye kadar farklılık gösterebilir.

²⁾ MDO: herhangi şekildeki bir nesnenin asgari nesne büyüklüğü.

³⁾ Algılama mesafesi / ışın demeti sayısı / çapraz ışına bağlıdır.

İletişim arayüzü

IO-Link	✓, V1.1
Veri aktarma hızı	COM3 (230,4 kBaud)
Maksimum kablo uzunluğu	20 m
Döngü süresi	2,3 ms
Proses verisi uzunluğu	32 Byte

Elektriksel veriler

Gerilim kaynağı U_B	DC 18 V DC ... 30 V DC ¹⁾
--------------------------------------	--------------------------------------

¹⁾ Yüksüz.

²⁾ 24 V'ta.

³⁾ EN 61140.

Sinyal taşıma	$\leq 1,3 V_{SS}$
Güç tüketimi	
Verici	$\leq 36,5 \text{ mA}^{2)}$
Alıcı	$\leq 51 \text{ mA}^{2)}$
Dijital çıkış	
Adet	2
Tür	İtme-çekme: PNP/NPN
Sinyal gerilimi YÜKSEK/DÜŞÜK çıkışı	$U_B - 3 \text{ V} / < 3 \text{ V}$
Çıkış yükü, endüktif	1 H
Çıkış yükü, kapasitif	100 nF
Çıkış akımı I_{max} .	100 mA
Çıkış akımı, Rest	< 0,5 mA
Dijital giriş	
Adet	1
Sinyal gerilimi YÜKSEK/DÜŞÜK girişi	>15 V / <5 V
Koruma sınıfı	III ³⁾
UL-dosya no.	NRKH.E181493 & NRKH7.E181493
Koruma devreleri	U_V kutup değiştirme korumalı bağlantılar Çıkış Q kısa devre korumalı Çıkışlar aşırı akım ve kısa devre korumalı

¹⁾ Yüksüz.

²⁾ 24 V'ta.

³⁾ EN 61140.

Mekanik veriler

Boyutlar (G x Y x D)	
Genişlik	11,8 mm
Yükseklik	499,2 mm
Derinlik	24,1 mm
Bağlantı tipi	Erkek konnektörle birlikte kablo M12, 4 pinli
Bağlantı türü ayrıntısı	
İletken çapı	3,4 mm
Çapraz kablolama	0,14 mm ²
Kablo uzunluğu	150 mm
Kablo malzemesi	PVC
Malzeme	
Gövde	AlüminyumPlastik
Ön cam	PMMA
Ağırlık	1.060 g
Aşırı gerilim koruması (gerekli)	1

Ortam verileri

Koruma sınıfı	IP65, IP67 ¹⁾
İşletim ortam sıcaklığı	-25 °C ... +55 °C
Depo ortam sıcaklığı	-25 °C ... +70 °C
Ortam ışığına dayanıklılık	Dolaylı: 50.000 lx ²⁾
Darbe dayanımı	10 g, 16 ms, DIN EN 60068-2-27
Titreşim dayanımı	10-150 Hz 0.5 mm, IEC 60068-2-6
Nem	≤ 96 %, bağıl nem (yoğuşma oluşmaz)
Elektromanyetik uyumluluk (EMV)	EN 61000-6-2, EN 61000-6-4

¹⁾ Dış alanda çalışma sadece harici bir koruyucu gövde ile.

²⁾ Güneş ışığı.

Smart Task

Smart Task tanımı	Temel mantık
Mantık fonksiyonu	Doğrudan VE VEYA
Zamanlayıcı fonksiyonu	Devre dışı bırakılmış Açılma gecikmesi Kapanma gecikmesi Açılma ve kapanma gecikmesi Pals (One Shot)
Anahtarlama sinyali	
Anahtarlama sinyali Q _{L1}	Anahtarlama çıkışı
Anahtarlama sinyali Q _{L2}	Anahtarlama çıkışı, Dış giriş

Arıza teşhis

Diagnostik fonksiyonlar	
Cihaz durumu	Donanım hatası, sıcaklık uyarısı, çalışma saati uyarısı
İletişim durumu	Pin kısa devre hatası, geçersiz proses verileri
Işık sinyalinin durumu	Öğretme hatası, senkronizasyon hatası, çalışma kalitesi alarmı
Alarm çıkışı	Evet

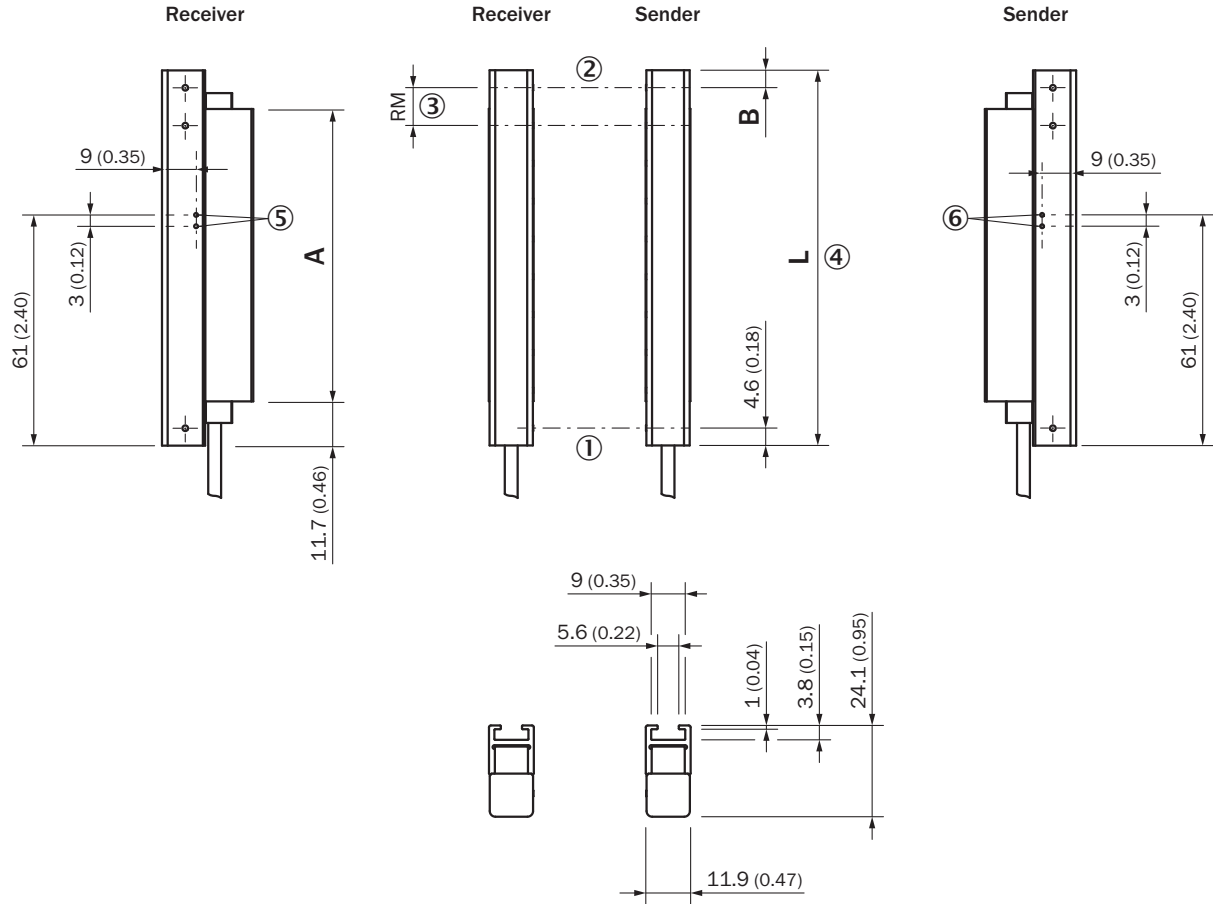
Sınıflandırmalar

ECLASS 5.0	27270910
ECLASS 5.1.4	27270910
ECLASS 6.0	27270910
ECLASS 6.2	27270910
ECLASS 7.0	27270910
ECLASS 8.0	27270910
ECLASS 8.1	27270910
ECLASS 9.0	27270910
ECLASS 10.0	27270910
ECLASS 11.0	27270910
ECLASS 12.0	27270910
ETIM 5.0	EC002549

ETIM 6.0	EC002549
ETIM 7.0	EC002549
ETIM 8.0	EC002549
UNSPSC 16.0901	39121528

Teknik çizim (Ölçüler mm cinsindedir)

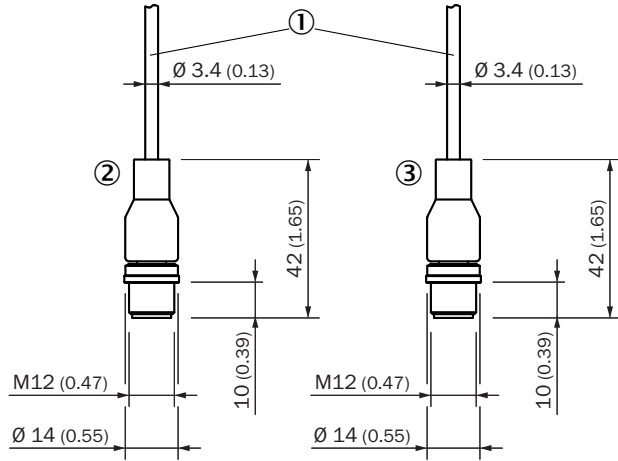
Boyutsal çizim, sensör



SLGxxx-xxxFxxxxxx

- ① İlk ışık huzmesi
- ② Son ışık huzmesi
- ③ İki ışın arasındaki mesafe (RM)
- ④ Gövde uzunluğu
- ⑤ LED gösterge alıcı
- ⑥ LED gösterge verici

Boyutsal çizim, bağlantı



M12 erkek konnektörlü kablo

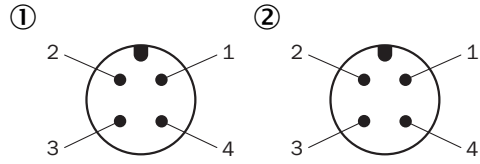
- ① Bağlantı (kablo uzunluğu için, bkz. Teknik veriler)
② Alıcı
③ Verici

Mm (inç) cinsinden boyutlar		
	Stabilizatörün uzunluğu A	Gövde uzunluğu L
SLGxxx-010xxxxxxx	77 (3.03)	99,2 (3.91)
SLGxxx-020xxxxxxx	178 (7.01)	199,2 (7.84)
SLGxxx-030xxxxxxx	276 (10.87)	299,2 (11.78)
SLGxxx-040xxxxxxx	376 (14.8)	399,2 (15.72)
SLGxxx-050xxxxxxx	475 (18.7)	499,2 (19.65)
SLGxxx-060xxxxxxx	576 (22.68)	599,2 (23.6)
SLGxxx-070xxxxxxx	676 (26.61)	699,2 (27.53)
SLGxxx-080xxxxxxx	776 (30.55)	799,2 (31.46)
SLGxxx-100xxxxxxx	975 (38.39)	999,2 (39.34)
SLGxxx-120xxxxxxx	1.175 (46.26)	1.199,2 (47.21)
SLGxxx-140xxxxxxx	1.374 (54.09)	1.399,2 (55.09)
SLGxxx-160xxxxxxx	1.574 (61.97)	1.599,2 (62.96)
SLGxxx-180xxxxxxx	1.774 (69.84)	1.799,2 (70.83)
SLGxxx-200xxxxxxx	1.973 (77.68)	1.999,2 (78.71)
SLGxxx-220xxxxxxx	2.173 (85.55)	2.199,2 (86.58)
SLGxxx-240xxxxxxx	2.372 (93.39)	2.399,2 (94.46)
	Mesafe: Gövde kenarı – son ışık huzmesi B¹⁾	
SLG10x-xxxxxxx	4,6 (0.18)	
SLG25x-xxxxxxx	19,6 (0.77)	
SLG50x-xxxxxxx	44,6 (1.76)	

¹⁾ 700 mm'nin altındaki denetleme yüksekliği için, ölçü, burada belirtilen ölçülerden 1 mm sapar.

Bağlantı düzeni

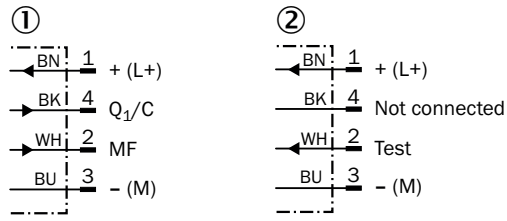
Bağlantı düzeni



Erkek konnektör M12, 4 pin, A kodlamalı

- ① Alıcı
- ② Verici

Bağlantı şeması

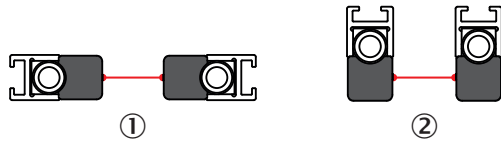


cd-543

- ① Alıcı
- ② Verici

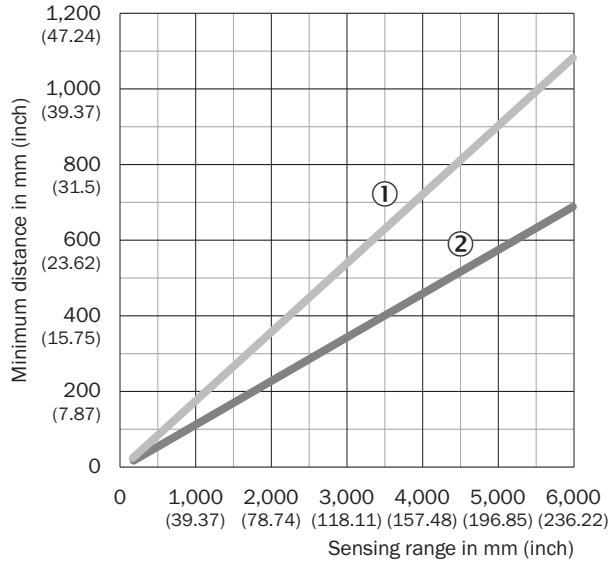
Montaj notları

Slim & Flat



- ① Model Slim = dar tarafta ışık çıkışı
- ② Model Flat = geniş tarafta ışık çıkışı

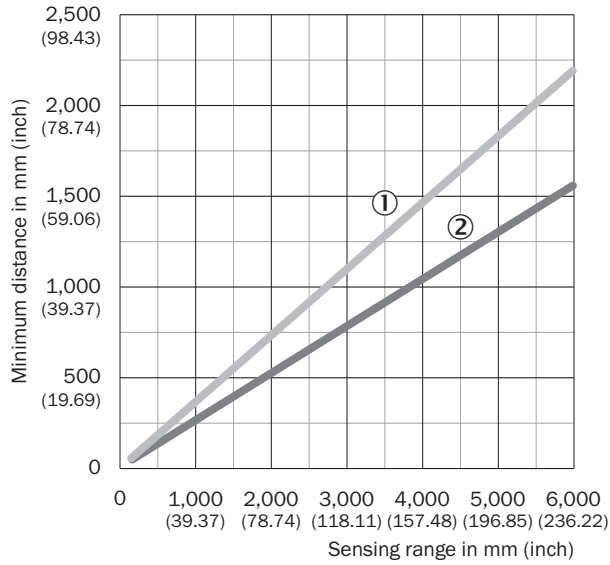
Yansıtıcı malzemelere minimum mesafe



Algılama mesafesine bağlı olarak, ışık bariyeri çiftinin görüş alanında yansıtıcı nesnelere bulunmaması sağlanmalıdır

- ① Minimum mesafe (güvenli)
- ② Minimum mesafe (tipik)

2 ışık bariyeri arasındaki minimum mesafe

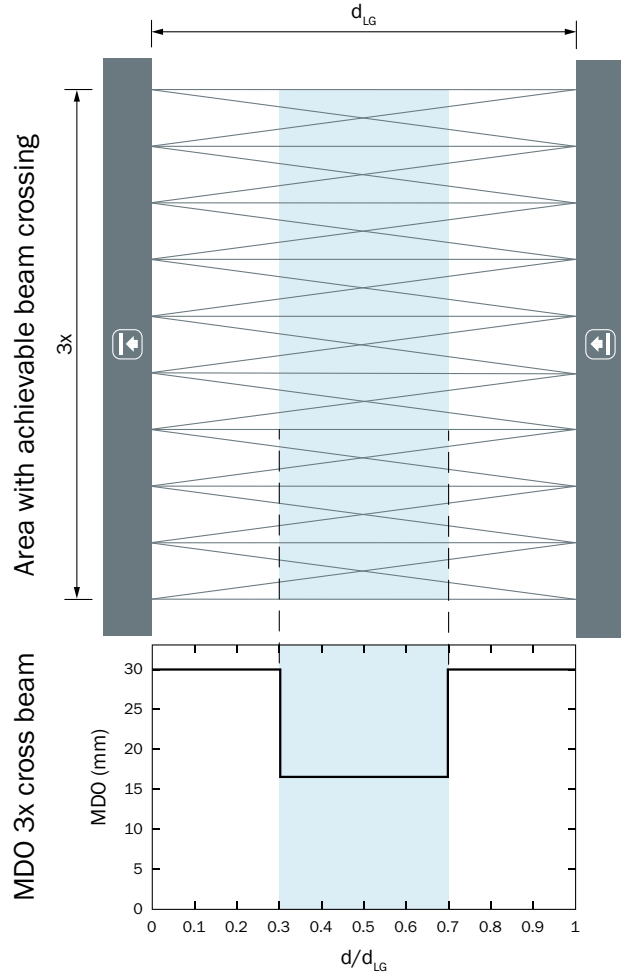


Karşılıklı olmayan bir kurulumda, iki ışık bariyeri çifti arasında bir minimum mesafe olmasına dikkat edilmelidir

- ① Minimum mesafe (güvenli)
- ② Minimum mesafe (tipik)

Algılama kapasitesi

Asgari nesne büyüklüğü (MDO)

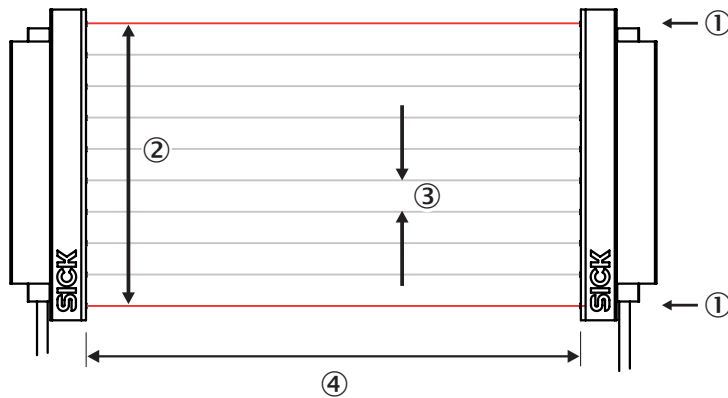


d_{LG} = Installed working distance between sender and receiver

d = Distance to sender or receiver related to the installed working distance

Fonksiyon prensibi

Optik senkronizasyon




The transmitter and receiver synchronize optically, so no electrical connection is required. For this reason, either the first or the last beam of the automation light grid must remain unobstructed. If both beams are interrupted, measurement is no longer possible.

- ① Optik senkronizasyon
- ② Denetleme yüksekliği
- ③ İki ışın arasındaki mesafe
- ④ Tarama mesafesi

Önerilen aksesuar

Diğer cihaz modelleri ve aksesuar → www.sick.com/SLG-2

	Kısa açıklama	Tip	Stok no.
Bağlantı modülleri			
	Bir tuş ve üç LED göstergeli harici, pasif kontrol ünitesi. 4 pin M12 erkek konnektörlü kablo; Kablo malzemesi: PUR; Gövde malzemesi: Plastik, TPU, güçlendirilmiş; Gerilim kaynağı: DC 10 V DC ... 30 V DC; Akım Imaks.: 510 mA; Koruma sınıfı: III (EN 61140); EMV: EN 61000-6-2, EN 61000-6-4; Çalışma ortam sıcaklığı: -25 °C ... +55 °C; Depolama ortam sıcaklığı: -25 °C ... +70 °C	ECU1-2121AAAZZ	2118078
Montaj braketi ve plakaları			
	4 adet, Anahtarlama Işık perdesi (Sayısal çıkış) için montaj braketi, SLG-2	BEF-SLG2-SET1	2111623
	<ul style="list-style-type: none"> Bağlantı türü A kafa: Dişi konnektör, M12, 4 pin, düz, A kodlamalı Bağlantı türü B kafa: Açık kablo ucu Sinyal türü: Sensör/hareket elemanı bağlantısı Kablo: 5 m, 4 telli, PUR, halojensiz Açıklama: Sensör/hareket elemanı bağlantısı, Blendajsız Uygulama alanı: Yağ/yağlama maddesi alanı, Robot, Çekme zinciri çalışması 	YF2A14-050UB3XLEAX	2095608
	<ul style="list-style-type: none"> Bağlantı türü A kafa: Dişi konnektör, M12, 4 pin, düz, A kodlamalı Bağlantı türü B kafa: Erkek konnektör, M12, 4 pin, düz, A kodlamalı Sinyal türü: Sensör/hareket elemanı bağlantısı Kablo: 5 m, 4 telli, PUR, halojensiz Açıklama: Sensör/hareket elemanı bağlantısı, Blendajsız Uygulama alanı: Yağ/yağlama maddesi alanı, Robot, Çekme zinciri çalışması 	YF2A14-050UB3M2A14	2096001
	<ul style="list-style-type: none"> Bağlantı türü A kafa: Erkek konnektör, M12, 5 pin, A kodlamalı Bağlantı türü B kafa: Dişi konnektör, M12, 5 pin, A kodlamalı Bağlantı türü C kafa: Dişi konnektör, M12, 3 pin, A kodlamalı Sinyal türü: Sensör/hareket elemanı bağlantısı Açıklama: Sensör/hareket elemanı bağlantısı Uygulama alanı: Yağ/yağlama maddesi alanı 	YM2A15-000S01FY2A5	2099606
Sensor Integration Gateway			
	<ul style="list-style-type: none"> Diğer fonksiyonlar: Entegre Web sunucu, IIoT arayüzleri mevcuttur (Dual Talk) Lojik editörü: hayır İletişim arayüzü: IO-Link, Ethernet, PROFINET, REST API, MQTT, OPC UA Ürün kategorisi: IO-Link Master 	SIG350-0004AP100	6076871
	<ul style="list-style-type: none"> Diğer fonksiyonlar: Entegre Web sunucu, IIoT arayüzleri mevcuttur (Dual Talk) Lojik editörü: hayır İletişim arayüzü: IO-Link, Ethernet, EtherNet/IP™, REST API, MQTT, OPC UA Ürün kategorisi: IO-Link Master 	SIG350-0005AP100	6076923
	<ul style="list-style-type: none"> Diğer fonksiyonlar: Entegre Web sunucu, IIoT arayüzleri mevcuttur (Dual Talk) Lojik editörü: hayır İletişim arayüzü: IO-Link, Ethernet, EtherCAT®, REST API, MQTT, OPC UA Ürün kategorisi: IO-Link Master 	SIG350-0006AP100	6076924

BİR BAKIŞTA SICK

SICK, endüstriyel uygulamalarda akıllı sensör ve sensör çözümleri konusunda lider üreticilerdendir. Eşsiz bir ürün ve hizmet yelpazesi; süreçlerin güvenli ve etkili şekilde kontrolünü, kişilerin kazalardan korunmasını ve çevreye verilen zararların önlenmesini sağlayan mükemmel temeli oluşturur.

Çok çeşitli branşlarda kapsamlı bilgi birikimine sahibiz ve süreçleriniz ile gerekliliklerinizi iyi biliyoruz. İşte bu sayede akıllı sensörlerle tam da müşterilerimizin ihtiyacı olanı teslim edebiliyoruz. Sistem çözümleri Avrupa, Asya ve Kuzey Amerika'da bulunan uygulama merkezlerinde müşteriye özel olarak test ve optimize edilir. Bütün bunlar bizi güvenilir bir tedarikçi ve ARGE ortağı haline getiriyor.

Kapsamlı hizmetlerimiz teklifimizi tamamlar: SICK Ömür Boyu servis hizmeti makinenin kullanım ömrü boyunca güvenlik ve verimlilik ile ilgili destek sağlar.

Bu bizim için "Sensör Zekası"dır.

DÜNYA GENELİNDE HEMEN YAKININIZDA:

Bilgi almak ve diğer merkezler için → www.sick.com