



UC30-215162

UC30

ULTRASONİK MESAFE SENSÖRLERİ

**SICK**  
Sensor Intelligence.



## Sipariş bilgileri

Tip	Stok no.
UC30-215162	6054715

Diğer cihaz modelleri ve aksesuar → [www.sick.com/UC30](http://www.sick.com/UC30)

## Ayrıntılı teknik bilgiler

## Özellikler

<b>Algılama mesafesi, mesafe sınırı</b>	600 mm ... 6.000 mm, 8.000 mm
<b>Ölçülen nesne</b>	Doğal nesnelere
<b>Çözünürlük</b>	≥ 0,18 mm
<b>Tekrarlanabilirlik</b>	± 0,15 % <sup>1)</sup>
<b>Ölçüm hassasiyeti</b>	± 1 % <sup>2) 3)</sup>
<b>Sıcaklık kompanzasyonu</b>	✓
<b>Tepki süresi</b>	240 ms
<b>Anahtarlama frekansı</b>	3 Hz
<b>Çıkış süresi</b>	60 ms
<b>Ultrasonik frekans (tipik)</b>	80 kHz
<b>Algılama mesafesi (tipik)</b>	Bkz. diyagramlar
<b>Ek fonksiyon</b>	Ayarlanabilen çalışma modları: anahtarlama noktası (Dt0) / anahtarlama penceresi/arka fon (ObSB), öğretilebilen dijital çıkış, parametrelenebilen dijital çıkış, ters çevrilebilen dijital çıkış, dijital çıkışın ayarlanabilen açılma gecikmesi, 50 sensöre kadar senkronizasyon, Multiplex'leme: 50 sensöre kadar hiçbir karşılıklı etkileşim yok, ayarlanabilen ölçüm filtreleri: ölçüm değeri filtresi/filtre gücü/ön fon bastırma/algılama mesafesi/hassasiyet ve ses huzmesi, Fabrika ayarlarına sıfırlama
<b>Emniyet tekniği parametreleri</b>	MTTF <sub>D</sub> 101 yıl DC <sub>avg</sub> %0

<sup>1)</sup> Güncel ölçüm değeri temel alınarak, minimum değer ≥ çözünürlük.

<sup>2)</sup> Güncel ölçüm değerine dayalı olarak.

<sup>3)</sup> Sıcaklık kompanzasyonu kapatılabilir sıcaklık telafi edilmez: %0,17/ K.

## Arayüzler

<b>Dijital çıkış</b>	Adet	2 <sup>1)</sup>
	Tür	PNP

<sup>1)</sup> PNP: HIGH = U<sub>V</sub> - (< 2 V) / LOW = 0 V.

Maksimum çıkış akımı $I_A$	$\leq 200$ mA
<b>Çok fonksiyonlu giriş (MF)</b>	1 x MF
<b>Histerezis</b>	100 mm

<sup>1)</sup> PNP: HIGH =  $U_V - (< 2 V)$  / LOW = 0 V.

## Elektrik

<b>Gerilim kaynağı <math>U_B</math></b>	DC 9 V ... 30 V <sup>1)</sup>
<b>Güç tüketimi</b>	$\leq 1,2$ W <sup>2)</sup>
<b>Başlatma süresi</b>	< 450 ms
<b>Gösterge</b>	2 x LED
<b>Koruma sınıfı</b>	IP65 / IP67
<b>Koruma sınıfı</b>	III

<sup>1)</sup> Sınır değerler, kutup değiştirme emniyetli Kısa devre korumalı şebekede çalışma: maks. 8 A, Class 2.

<sup>2)</sup> Yüksüz.

## Mekanik

<b>Boyutlar ( G x Y x D )</b>	62 mm x 62 mm x 37,2 mm <sup>1)</sup> 62 mm x 62 mm x 36,7 mm <sup>2)</sup>
<b>Gövde şekli</b>	Dört köşeli form
<b>Gönderi çıkışı</b>	Düz
<b>Gövde malzemesi</b>	Plastik (PBT/PET, Ultrasonik sensör: poliüretan köpük, cam parçalı epoksi reçine)
<b>Ağırlık</b>	240 g
<b>Bağlantı tipi</b>	Erkek konnektör, M12, 5 pinli

<sup>1)</sup> From serial number S/N 2405xxxx.

<sup>2)</sup> Up to serial number S/N 2404xxxx.

## Ortam verileri

<b>İşletim ortam sıcaklığı</b>	-25 °C ... +70 °C
<b>Depo ortam sıcaklığı</b>	-40 °C ... +85 °C

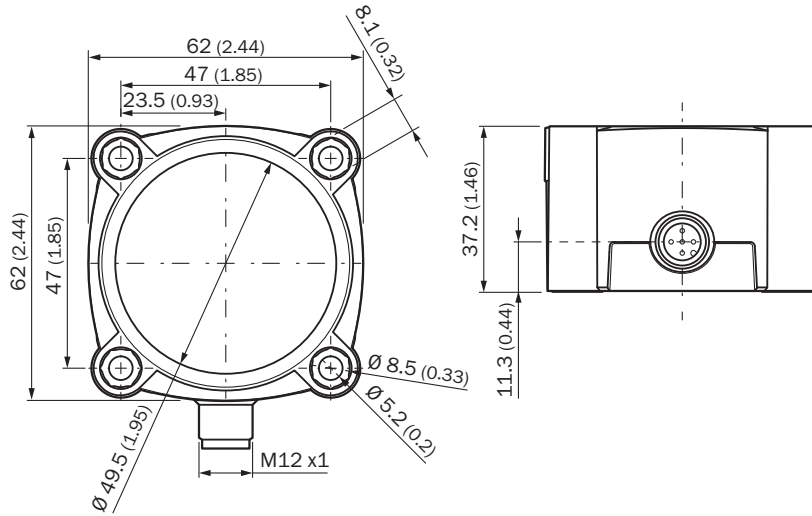
## Sınıflandırmalar

<b>ECLASS 5.0</b>	27270804
<b>ECLASS 5.1.4</b>	27270804
<b>ECLASS 6.0</b>	27270804
<b>ECLASS 6.2</b>	27270804
<b>ECLASS 7.0</b>	27270804
<b>ECLASS 8.0</b>	27270804
<b>ECLASS 8.1</b>	27270804
<b>ECLASS 9.0</b>	27270804
<b>ECLASS 10.0</b>	27270804
<b>ECLASS 11.0</b>	27270804
<b>ECLASS 12.0</b>	27272806
<b>ETIM 5.0</b>	EC001846
<b>ETIM 6.0</b>	EC001846

ETIM 7.0	EC001846
ETIM 8.0	EC001846
UNSPSC 16.0901	41111960

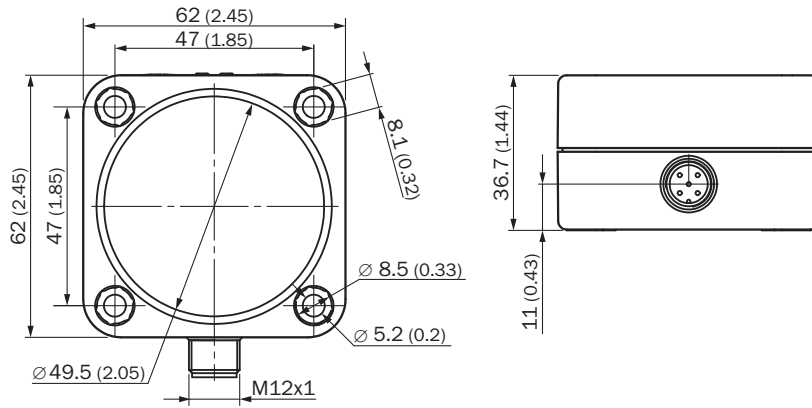
### Teknik çizim (Ölçüler mm cinsindedir)

| from serial number S/N 2405xxxxx

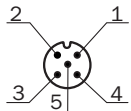


**Attention:** The position of the screw head in the drill hole is now 12 mm lower, please check the screw length.

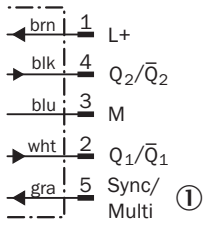
| up to serial number S/N 2404xxxxx



### Bağlantı tipi



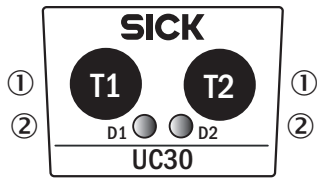
## Bağlantı şeması



① Senkronizasyon ve Multiplex modu, iletişim Connect+

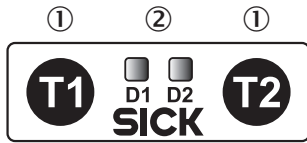
## Ayar olanakları

| from serial number S/N 2405xxxxx



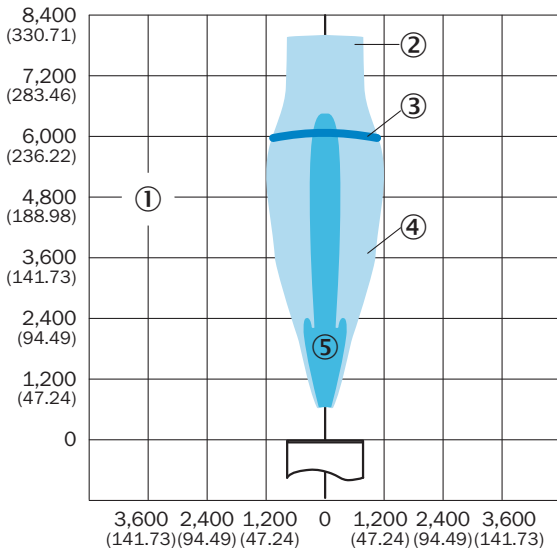
- ① Çalışma elemanları
- ② LED durum göstergesi

| up to serial number S/N 2404xxxxx



- ① Çalışma elemanları
- ② LED durum göstergesi

## Algılama alanı





Mm (inç) cinsinden boyutlar

- ① Algılama alanı nesnenin yansımaya özelliklerine, ebadına ve hizalamasına bağlıdır
- ② Sınır mesafe
- ③ Algılama mesafesi
- ④ Örnek nesne: hizalanmış plaka 500 mm x 500 mm
- ⑤ Örnek nesne: 27 mm çaplı yuvarlak çubuk

### Önerilen aksesuar

Diğer cihaz modelleri ve aksesuar → [www.sick.com/UC30](http://www.sick.com/UC30)

	Kısa açıklama	Tip	Stok no.
Klonlama modülleri			
	Görselleştirme, parametrelendirme ve klonlama aracı, 3 haneli LED gösterge, çalışma gerilimi: DC 9 V ... 30 V	Connect+ adaptörü (CPA)	6037782
	<ul style="list-style-type: none"><li>• <b>Bağlantı türü A kafa:</b> Dişi konnektör, M12, 5 pin, düz, A kodlamalı</li><li>• <b>Bağlantı türü B kafa:</b> Açık kablo ucu</li><li>• <b>Sinyal türü:</b> Sensör/hareket elemanı bağlantısı</li><li>• <b>Kablo:</b> 2 m, 5 telli, PVC</li><li>• <b>Açıklama:</b> Sensör/hareket elemanı bağlantısı, Blendajsız</li><li>• <b>Uygulama alanı:</b> Kimyasal aralık</li></ul>	YF2A15-020VB5XLEAX	2096239

## BİR BAKIŞTA SICK

SICK, endüstriyel uygulamalarda akıllı sensör ve sensör çözümleri konusunda lider üreticilerdendir. Eşsiz bir ürün ve hizmet yelpazesi; süreçlerin güvenli ve etkili şekilde kontrolünü, kişilerin kazalardan korunmasını ve çevreye verilen zararların önlenmesini sağlayan mükemmel temeli oluşturur.

Çok çeşitli branşlarda kapsamlı bilgi birikimine sahibiz ve süreçleriniz ile gerekliliklerinizi iyi biliyoruz. İşte bu sayede akıllı sensörlerle tam da müşterilerimizin ihtiyacı olanı teslim edebiliyoruz. Sistem çözümleri Avrupa, Asya ve Kuzey Amerika'da bulunan uygulama merkezlerinde müşteriye özel olarak test ve optimize edilir. Bütün bunlar bizi güvenilir bir tedarikçi ve ARGE ortağı haline getiriyor.

Kapsamlı hizmetlerimiz teklifimizi tamamlar: SICK Ömür Boyu servis hizmeti makinenin kullanım ömrü boyunca güvenlik ve verimlilik ile ilgili destek sağlar.

**Bu bizim için "Sensör Zekası"dır.**

## DÜNYA GENELİNDE HEMEN YAKININIZDA:

Bilgi almak ve diğer merkezler için → [www.sick.com](http://www.sick.com)