



# L21S-33MA2A, L21E-33MA2A

## L21

TEK IŞINLI GÜVENLİK SENSÖRLERİ

**SICK**  
Sensor Intelligence.



### Sipariş bilgileri

Sistem parçası	Tip	Stok no.
Verici	L21S-33MA2A	6034870
Alıcı	L21E-33MA2A	6034871

Diğer cihaz modelleri ve aksesuar → [www.sick.com/L21](http://www.sick.com/L21)



### Ayrıntılı teknik bilgiler

#### Özellikler

<b>Tarama mesafesi</b>	84 m
<b>Işın demeti sayısı</b>	1
<b>Optik eksen</b>	Düz
<b>Tepki süresi</b>	0,2 ms
<b>Tepki süresi</b>	0,2 ms + Test ekipmanının tepki süresi

#### Emniyet tekniği parametreleri

<b>Tip</b>	Tip 2 (IEC 61496-1) <sup>1)</sup>
<b>Güvenlik için entegrasyon seviyesi</b>	SIL 1 (IEC 61508) <sup>1)</sup>
<b>Kategori</b>	Kategori 2 (EN ISO 13849) <sup>1)</sup>
<b>Test oranı (harici test)</b>	100 /s (EN ISO 13849) <sup>2)</sup>
<b>Maksimum talep oranı</b>	60 min <sup>-1</sup> (EN ISO 13849) <sup>3)</sup>
<b>Performans seviyesi</b>	PL c (EN ISO 13849) <sup>1)</sup>
<b>PFH<sub>D</sub> (saat başına tehlike getiren devre dışı kalma için ortalama olasılık)</b>	1,0 x 10 <sup>-6</sup> (EN ISO 13849) <sup>1)</sup>
<b>T<sub>M</sub> (kullanım ömrü)</b>	20 yıl (EN ISO 13849)

<sup>1)</sup> Sadece uygun test ekipmanı ile bağlantılı olarak, örn. Flexi Classic veya Flexi Soft.

<sup>2)</sup> Test hızları aşılmamalıdır.

<sup>3)</sup> Cihazın güvenlikle ilgili reaksiyonuyla alakalı iki talep arasında en az 100 dahili veya harici test yapılmalıdır.

#### Arayüzler

<b>Bağlantı tipi</b>	Soket M12, 4-pin, açılı
----------------------	-------------------------

#### Elektrik

<b>Koruma sınıfı</b>	III (IEC 61140)
<b>Gerilim kaynağı U<sub>v</sub></b>	24 V DC (19,2 V DC ... 28,8 V DC)
<b>Akım tüketimi</b>	≤ 30 mA ≤ 20 mA ≤ 30 mA (tipe bağlı)
<b>Anahtarlama çıkışları</b>	PNP, Q <sup>1)</sup>
<b>Akım yükleme kapasitesi</b>	≤ 70 mA

<sup>1)</sup> Kısa devre korumalı.

## Mekanik

<b>Gövde şekli</b>	Silindirik
<b>Boyutlar (Çap x Uzunluk)</b>	M30 x 100 mm
<b>Gövde malzemesi</b>	Pirinç, nikel kaplı
<b>Lens materyali</b>	Cam
<b>Ağırlık</b>	212 g

## Ortam verileri

<b>Koruma sınıfı</b>	IP67 (EN 60529)
<b>Çalışma ortamı sıcaklığı</b>	-40 °C ... +55 °C
<b>Depolama sıcaklığı</b>	-40 °C ... +75 °C
<b>Hava nemliliği</b>	15 % ... 95 %, yoğuşmasız
<b>Titreşim dayanımı</b>	5 g, 10 Hz ... 55 Hz (IEC 60068-2-6)
<b>Darbe dayanımı</b>	10 g, 16 ms (IEC 60068-2-27)

## Diğer veriler

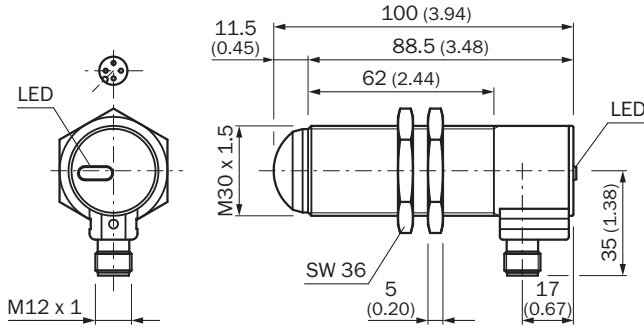
<b>Huzme açısı/Karşılama açısı</b>	± 5° / ± 5°
------------------------------------	-------------

## Sınıflandırmalar

<b>ECLASS 5.0</b>	27272701
<b>ECLASS 5.1.4</b>	27272701
<b>ECLASS 6.0</b>	27272701
<b>ECLASS 6.2</b>	27272701
<b>ECLASS 7.0</b>	27272701
<b>ECLASS 8.0</b>	27272701
<b>ECLASS 8.1</b>	27272701
<b>ECLASS 9.0</b>	27272701
<b>ECLASS 10.0</b>	27272701
<b>ECLASS 11.0</b>	27272701
<b>ECLASS 12.0</b>	27272701
<b>ETIM 5.0</b>	EC001831
<b>ETIM 6.0</b>	EC001831
<b>ETIM 7.0</b>	EC001831
<b>ETIM 8.0</b>	EC001831
<b>UNSPSC 16.0901</b>	46171620

### Teknik çizim (Ölçüler mm cinsindedir)

M30, eksenel, düz



### Önerilen aksesuar

Diğer cihaz modelleri ve aksesuar → [www.sick.com/L21](http://www.sick.com/L21)

	Kısa açıklama	Tip	Stok no.
Diğer			
	<ul style="list-style-type: none"><li>• <b>Bağlantı türü A kafa:</b> Dişi konnektör, M12, 4 pin, düz, A kodlamalı</li><li>• <b>Bağlantı türü B kafa:</b> Açık kablo ucu</li><li>• <b>Sinyal türü:</b> Sensör/hareket elemanı bağlantısı</li><li>• <b>Kablo:</b> 5 m, 4 telli, PVC</li><li>• <b>Açıklama:</b> Sensör/hareket elemanı bağlantısı, Blendajsız</li><li>• <b>Uygulama alanı:</b> Kimyasal aralık</li></ul>	YF2A14-050VB3XLEAX	2096235
	<ul style="list-style-type: none"><li>• <b>Bağlantı türü A kafa:</b> Dişi konnektör, M12, 4 pin, düz, A kodlamalı</li><li>• <b>Açıklama:</b> Blendajsız, Kafa A: Dişi konnektör, M12, 4 pin, düz, ekransız, gerilim kaynağı için, 4 mm ... 6 mm kablo çapı için Kafa B: -</li><li>• <b>Bağlantı tekniği:</b> Vidalı bağlantılar</li><li>• <b>Onaylı iletken enine kesiti:</b> ≤ 0,75 mm<sup>2</sup></li></ul>	DOS-1204-G	6007302
	<ul style="list-style-type: none"><li>• <b>Bağlantı türü A kafa:</b> Dişi konnektör, M12, 4 pin, açılı, A kodlamalı</li><li>• <b>Açıklama:</b> Blendajsız, Kafa A: Dişi konnektör, M12, 4 pin, açılı, ekransız, gerilim kaynağı için, 3 mm ... 6,5 mm kablo çapı için Kafa B: -</li><li>• <b>Bağlantı tekniği:</b> Vidalı bağlantılar</li><li>• <b>Onaylı iletken enine kesiti:</b> ≤ 0,75 mm<sup>2</sup></li></ul>	DOS-1204-W	6007303
	<ul style="list-style-type: none"><li>• <b>Bağlantı türü A kafa:</b> Dişi konnektör, M12, 4 pin, açılı, A kodlamalı</li><li>• <b>Bağlantı türü B kafa:</b> Açık kablo ucu</li><li>• <b>Sinyal türü:</b> Sensör/hareket elemanı bağlantısı</li><li>• <b>Kablo:</b> 5 m, 4 telli, PVC</li><li>• <b>Açıklama:</b> Sensör/hareket elemanı bağlantısı, Blendajsız</li><li>• <b>Uygulama alanı:</b> Kimyasal aralık</li></ul>	YG2A14-050VB3XLEAX	2095897

## BİR BAKIŞTA SICK

SICK, endüstriyel uygulamalarda akıllı sensör ve sensör çözümleri konusunda lider üreticilerdendir. Eşsiz bir ürün ve hizmet yelpazesi; süreçlerin güvenli ve etkili şekilde kontrolünü, kişilerin kazalardan korunmasını ve çevreye verilen zararların önlenmesini sağlayan mükemmel temeli oluşturur.

Çok çeşitli branşlarda kapsamlı bilgi birikimine sahibiz ve süreçleriniz ile gerekliliklerinizi iyi biliyoruz. İşte bu sayede akıllı sensörlerle tam da müşterilerimizin ihtiyacı olanı teslim edebiliyoruz. Sistem çözümleri Avrupa, Asya ve Kuzey Amerika'da bulunan uygulama merkezlerinde müşteriye özel olarak test ve optimize edilir. Bütün bunlar bizi güvenilir bir tedarikçi ve ARGE ortağı haline getiriyor.

Kapsamlı hizmetlerimiz teklifimizi tamamlar: SICK Ömür Boyu servis hizmeti makinenin kullanım ömrü boyunca güvenlik ve verimlilik ile ilgili destek sağlar.

**Bu bizim için "Sensör Zekası"dır.**

## DÜNYA GENELİNDE HEMEN YAKININIZDA:

Bilgi almak ve diğer merkezler için → [www.sick.com](http://www.sick.com)