

PFG08-P1CM03PP

EcoLine

İPLİ ENKODER

SICK
Sensor Intelligence.



Sipariş bilgileri

| Tip | Stok no. |
|----------------|----------|
| PFG08-P1CM03PP | 1060984 |

Teslimat kapsamına dahildir: DFS60A-S1PC65536 (1), MRA-G080-103D3 (1)

Ürün, birleştirilmiş şekilde teslim edilir. Münferit bileşenlerle ilgili diğer teknik bilgiler

Diğer cihaz modelleri ve aksesuar → www.sick.com/EcoLine



Ayrıntılı teknik bilgiler

Performans

| | |
|----------------------------------|----------------------------|
| Ölçüm aralığı | 0 m ... 3 m |
| Enkoder | Artımsal enkoder |
| Çözünürlük (ip + enkoder) | 0,0035 mm ^{1) 2)} |
| Tekrarlanabilirlik | ≤ 0,2 mm ³⁾ |
| Doğrusallık | ≤ ± 2 mm ³⁾ |
| Histerezis | ≤ 0,4 mm ³⁾ |

¹⁾ Gösterilen değerler, yuvarlanmış değerlerdir.

²⁾ PFG08'in HTL/Push Pull ile örneğinden emsal hesaplama: 230 mm (her bir devir için ip uzunluğu - bkz. Mekanik veriler): 16.384 (her bir devirde pals sayısı) = 0,014 mm (ip + enkoder kombinasyonunun çözünürlüğü).

³⁾ Değer, ip mekanizması ile ilgili.

Arayüzler

| | |
|-------------------------|--|
| İletişim arayüzü | Artımlı / TTL / HTL |
| Programlanabilir | ✓ |
| Fabrika ayarları | Fabrikada ayarlanan TTL çıkış seviyesi |

Elektriksel veriler

| | |
|---|--|
| Bağlantı tipi | Erkek konnektör, M12, 8 pin, radyal |
| Besleme Gerilimi | 4,5 V ... 32 V |
| Güç tüketimi | ≤ 0,7 W (Yüksüz) |
| MTTFd: Tehlikeli arızaya kadar geçen ortalama süre | 300 yıl (EN ISO 13849-1) ¹⁾ |

¹⁾ Bu ürün standart bir üründür, makine direktiflerinde tanımlanmış güvenli komponent içermez. Yapı elemanlarının nominal yük bazlı hesaplaması, ortalama ortam sıcaklığı 40 °C, kullanım sıklığı 8760 h/a. Bütün elektronik devre dışı kalma durumları tehlikeli devre dışı kalma olarak kabul edilir. Ayrıntılı bilgi için bakınız Doküman No. 8015532.

Mekanik veriler

| | |
|---------------------------------------|---|
| Ağırlık | 0,55 kg |
| Materyal, ölçüm teli | Yüksek esneklikte çelik kordon 1.4401 paslanmaz çelik V4A |
| Ölçüm ipi çapı | 0,55 mm |
| Ağırlık (ölçüm teli) | 1,2 g/m |
| Materyal, gövde ip mekanizması | Plastik, Noryl |
| Yay geri çekme kuvveti | 3,3 N ... 4,4 N ¹⁾ |
| Her bir devir için ip uzunluğu | 230 mm |
| İp mekanizması çalışma süresi | Typ. 1.000.000 Devirler ^{2) 3)} |
| Gerçek ip çıkış uzunluğu | 3,2 m |
| İp ivmesi | 10 m/s ² |
| Ayarlama hızı | 6 m/s |
| Takılan enkoder | DFS60, DFS60A-S1PC65536, 1036761 |
| Takılan mekanizma | MRA-G080-103D3, 5322778 |

¹⁾ Bu değerler 25 °C ortam sıcaklığında ölçülür. Başka sıcaklıklarda sapmalar olabilir.

²⁾ Yüklemin türüne bağlı olan ortalama değerler.

³⁾ Kullanım ömrü, zorlanma türüne bağlıdır. Etki faktörleri: Çevre koşulları, montaj durumu, kullanılan ölçüm mesafesi, çalışma hızı ve ivmelenme.

Ortam verileri

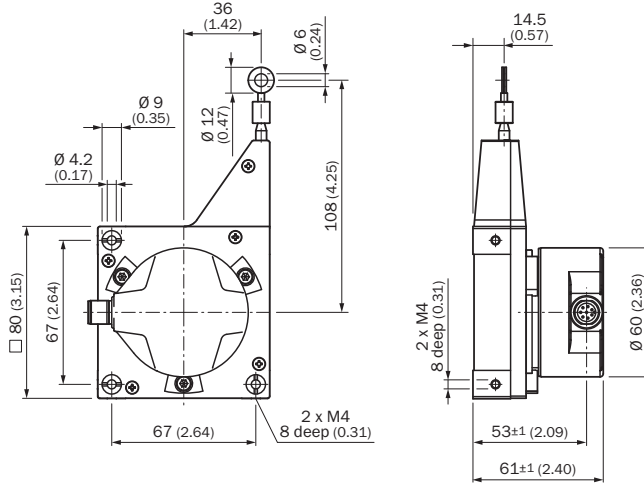
| | |
|----------------------------------|--|
| EMVC | EN 61000-6-2 ve EN 61000-6-3 uyarınca |
| Koruma sınıfı | IP50, takılan mekanizma IP67, Enkoder (IEC 60529) ¹⁾ |
| Çalışma sıcaklığı aralığı | -30 °C ... +70 °C |

¹⁾ Karşı soket monte edilmiş durumda.

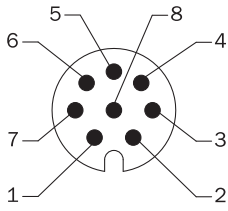
Sınıflandırmalar

| | |
|-----------------------|----------|
| ECLASS 5.0 | 27270590 |
| ECLASS 5.1.4 | 27270590 |
| ECLASS 6.0 | 27270590 |
| ECLASS 6.2 | 27270590 |
| ECLASS 7.0 | 27270590 |
| ECLASS 8.0 | 27270590 |
| ECLASS 8.1 | 27270590 |
| ECLASS 9.0 | 27270590 |
| ECLASS 10.0 | 27270613 |
| ECLASS 11.0 | 27270503 |
| ECLASS 12.0 | 27270503 |
| ETIM 5.0 | EC001486 |
| ETIM 6.0 | EC001486 |
| ETIM 7.0 | EC001486 |
| ETIM 8.0 | EC001486 |
| UNSPSC 16.0901 | 41112113 |

Teknik çizim (Ölçüler mm cinsindedir)



PIN yerleşimi



Enkoderde M12 konnektörlü (erkek) görünüm

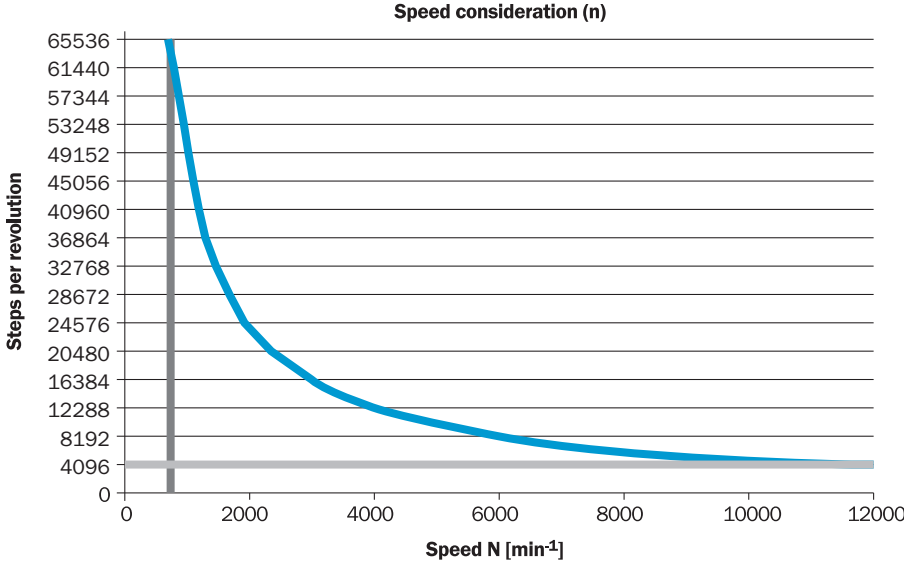
| PIN Erkek konnektör M12, 8 pinli | PIN Erkek konnektör M23, 12 pinli | Damarların rengi (kablo bağlantısı) | TTL/HTL sinyali | Sin/Cos 1,0 V _{SS} | Açıklama |
|----------------------------------|-----------------------------------|-------------------------------------|---------------------|-----------------------------|---|
| 1 | 6 | Kahverengi | \bar{A} | COS- | Sinyal hattı |
| 2 | 5 | Beyaz | A | COS+ | Sinyal hattı |
| 3 | 1 | Siyah | \bar{B} | SIN- | Sinyal hattı |
| 4 | 8 | Pembe | B | SIN+ | Sinyal hattı |
| 5 | 4 | Sarı | \bar{Z} | \bar{Z} | Sinyal hattı |
| 6 | 3 | Lila | Z | Z | Sinyal hattı |
| 7 | 10 | Mavi | GND | GND | Şasi bağlantısı |
| 8 | 12 | Kırmızı | +U _S | +U _S | Besleme Gerilimi |
| - | 9 | - | N.c. | N.c. | Dolu değil |
| - | 2 | - | N.c. | N.c. | Dolu değil |
| - | 11 | - | N.c. | N.c. | Dolu değil |
| - | 7 ¹⁾ | Orange | O-SET ¹⁾ | N.c. | Sıfır pılsı ayarla ¹⁾ |
| Ekran | Ekran | Ekran | Ekran | Ekran | Ekran, enkoder tarafından gövdeye bağlıdır. Kumanda tarafında toprağa bağlayın. |

1)

| PIN Erkek konnek- tör M12, 8 pinli | PIN Erkek konnek- tör M23, 12 pinli | Damarların rengi (kablo bağlantısı) | TTL/HTL sinyali | Sin/Cos 1,0 V _{SS} | Açıklama |
|---|---|--|-----------------|-----------------------------|----------|
| Sadece elektriksel arayüzlerde: M23 erkek konnektördeki pin 7'de 0-SET ile M, U, V, W. 0-SET girişi, sıfır palsinin o anki mil pozisyonuna ayarlanmasını sağlar. 0-SET girişi, daha önce en az 1.000 msn süreyle açık kaldıktan veya GND'ye verildikten sonra 250 msn'den uzun süre US'ye verilirse, güncel mil konumuna "Z" sıfır pals sinyali atanır. | | | | | |




Diyagramlar

Devrin incelenmesi



Önerilen aksesuar

Diğer cihaz modelleri ve aksesuar → www.sick.com/EcoLine

| | Kısa açıklama | Tip | Stok no. |
|---|--|----------------|----------|
| Halat çekme mekanizması | | | |
|  | 6 mm milli servo flanş için EcoLine halat çekme mekanizması, ölçüm mesafesi 0 m ... 3 m | MRA-G080-103D3 | 5322778 |
| Programlama ve konfigürasyon aletleri | | | |
|  | SICK marka programlanabilir AFS60, AFM60, DFS60, VFS60, DFV60 ve programlanabilir enkodere sahip ipli enkoder için USB programlama cihazı. | PGT-08-S | 1036616 |
|  | SICK marka programlanabilen DFS60, DFV60, AFS/AFM60, AHS/AHM36 enkoder ve DFS60, AFS/AFM60 ve AHS/AHM36 ipli enkoder için ekran programlama cihazı. Kompakt boyutlar, düşük ağırlık, sezgisel kullanım | PGT-10-Pro | 1072254 |

| | Kısa açıklama | Tip | Stok no. |
|---|---|------------------|----------|
| Konnektörler ve Kablolar | | | |
|  | <ul style="list-style-type: none"> Bağlantı türü A kafa: Dişi konnektör, M12, 8 pin, düz Bağlantı türü B kafa: Açık kablo ucu Sinyal türü: Artımlı, SSI Kablo: 2 m, 8 telli, PUR, halojensiz Açıklama: Artımlı, SSI, Blendajlı, Kafa A: Dişi konnektör, M12, 8 pin, düz, Kafa B: Kablo Kablo: Çekme zincirine uygun, PVC, ekranlı, 4 x 2 x 0,25 mm², Ø 7,0 mm Bağlantı tekniği: Açık kablo ucu | DOL-1208-G02MAC1 | 6032866 |
| | <ul style="list-style-type: none"> Bağlantı türü A kafa: Dişi konnektör, M12, 8 pin, düz Bağlantı türü B kafa: Açık kablo ucu Sinyal türü: Artımlı, SSI Kablo: 5 m, 8 telli, PUR, halojensiz Açıklama: Artımlı, SSI, Blendajlı, Kafa A: Dişi konnektör, M12, 8 pin, düz, Kafa B: Kablo Kablo: Çekme zincirine uygun, PVC, ekranlı, 4 x 2 x 0,25 mm², Ø 7,0 mm Bağlantı tekniği: Açık kablo ucu | DOL-1208-G05MAC1 | 6032867 |
| | <ul style="list-style-type: none"> Bağlantı türü A kafa: Dişi konnektör, M12, 8 pin, düz Bağlantı türü B kafa: Açık kablo ucu Sinyal türü: Artımlı, SSI Kablo: 10 m, 8 telli, PUR, halojensiz Açıklama: Artımlı, SSI, Blendajlı, Kafa A: Dişi konnektör, M12, 8 pin, düz, Kafa B: Kablo Kablo: Çekme zincirine uygun, PVC, ekranlı, 4 x 2 x 0,25 mm², Ø 7,0 mm Bağlantı tekniği: Açık kablo ucu | DOL-1208-G10MAC1 | 6032868 |
| | <ul style="list-style-type: none"> Bağlantı türü A kafa: Dişi konnektör, M12, 8 pin, düz Bağlantı türü B kafa: Açık kablo ucu Sinyal türü: Artımlı, SSI Kablo: 20 m, 8 telli, PUR, halojensiz Açıklama: Artımlı, SSI, Blendajlı, Kafa A: Dişi konnektör, M12, 8 pin, düz, Kafa B: Kablo Kablo: Çekme zincirine uygun, PVC, ekranlı, 4 x 2 x 0,25 mm², Ø 7,0 mm Bağlantı tekniği: Açık kablo ucu | DOL-1208-G20MAC1 | 6032869 |
|  | <ul style="list-style-type: none"> Bağlantı türü A kafa: Dişi konnektör, M12, 8 pin, düz Bağlantı türü B kafa: Erkek konnektör, D-Sub, 9 pin, düz Sinyal türü: Artımlı Kablo: 0,5 m, 8 telli Açıklama: Artımlı, Blendajlı, Tool PGT-08-S ve PGT-10-S programlama aracı için programlama kablosu Bilgi: Tool PGT-10-Pro ve PGT-08-S programlama aracı için programlama adaptörü kablosu | DSL-2D08-G0M5AC3 | 2046579 |
|  | <ul style="list-style-type: none"> Bağlantı türü A kafa: Dişi konnektör, M12, 8 pin, düz, A kodlamalı Sinyal türü: Artımlı, SSI Kablo: CAT5, CAT5e Açıklama: Artımlı, SSI, Blendajlı, Kafa A: Dişi konnektör, M12, 8 pin, düz, A kodlamalı, artımsal, SSI, ekranlı, 4 mm ... 8 mm kablo çapı için Kafa B: - Çalışma sıcaklığı: - 40 °C ... +85 °C Bağlantı tekniği: Yalıtım deplasman konnektörünün hızlı bağlantısı Onaylı iletken enine kesiti: 0,14 mm² ... 0,34 mm² | DOS-1208-GA01 | 6045001 |

BİR BAKIŞTA SICK

SICK, endüstriyel uygulamalarda akıllı sensör ve sensör çözümleri konusunda lider üreticilerdendir. Eşsiz bir ürün ve hizmet yelpazesi; süreçlerin güvenli ve etkili şekilde kontrolünü, kişilerin kazalardan korunmasını ve çevreye verilen zararların önlenmesini sağlayan mükemmel temeli oluşturur.

Çok çeşitli branşlarda kapsamlı bilgi birikimine sahibiz ve süreçleriniz ile gerekliliklerinizi iyi biliyoruz. İşte bu sayede akıllı sensörlerle tam da müşterilerimizin ihtiyacı olanı teslim edebiliyoruz. Sistem çözümleri Avrupa, Asya ve Kuzey Amerika'da bulunan uygulama merkezlerinde müşteriye özel olarak test ve optimize edilir. Bütün bunlar bizi güvenilir bir tedarikçi ve ARGE ortağı haline getiriyor.

Kapsamlı hizmetlerimiz teklifimizi tamamlar: SICK Ömür Boyu servis hizmeti makinenin kullanım ömrü boyunca güvenlik ve verimlilik ile ilgili destek sağlar.

Bu bizim için "Sensör Zekası"dır.

DÜNYA GENELİNDE HEMEN YAKININIZDA:

Bilgi almak ve diğer merkezler için → www.sick.com