



HLG2-050E811

HLG

ANAHTARLAMA IŞIK PERDESİ (SAYISAL ÇIKIŞ)

SICK
Sensor Intelligence.



Resimler farklı olabilir



Sipariş bilgileri

Tip	Stok no.
HLG2-050E811	1041849

Diğer cihaz modelleri ve aksesuar → www.sick.com/HLG

Ayrıntılı teknik bilgiler

Özellikler

Sensör prensibi	Verici/Alıcı
Algılanabilir en küçük nesne (MDO)	Paralel ışın, 2 mm
İki ışın arasındaki mesafe	2 mm
Işın demeti sayısı	26
Denetleme yüksekliği	50 mm

Mekanik/Elektrik

Dalga uzunluğu	950 nm
Gerilim kaynağı U_v	DC 15 V ... 30 V ¹⁾
Verici akım tüketimi	56,3 mA ²⁾
Alıcı akım tüketimi	125,2 mA ²⁾
Sinyal taşıma	< 5 V _{SS}
Çıkış akımı I_{max}	≤ 100 mA
Çıkış yükü, kapasitif	100 nF
Çıkış yükü, endüktif	1 H
Başlatma süresi	0,8 s
Anahtarlama çıkışı	2 x NPN ³⁾
Çıkış modu	Q karanlık ile anahtarlama ⁴⁾
Öğretme girişi	PNP
Boyutlar (G x Y x D)	34 mm x 123 mm x 29 mm
Bağlantı tipi	Erkek konnektör M12, 8 pinli
Gövde malzemesi	Alüminyum

¹⁾ Tipik değerler.

²⁾ , Tipik değerler.

³⁾ Q / \bar{Q} .

⁴⁾ Q = aktif, min. bir ışın kesildiyse, /Q = aktif, tüm ışınlar serbestse.

Gösterge	LED
Senkronizasyon	Kablo
Koruma sınıfı	IP54
Koruma devreleri	U _V kutup değiştirme korumalı bağlantılar Çıkış Q kısa devre korumalı Parazitlenme palsini engelleme
Koruma sınıfı	III
Ağırlık	135 g
Ön cam	PMMA

1) Tipik değerler.

2) , Tipik değerler.

3) Q / Q̄.

4) Q = aktif, min. bir ışın kesildiyse, /Q = aktif, tüm ışınlar serbestse.

Performans

Maksimum algılama mesafesi	2 m
Minimum algılama mesafesi	≥ 0 mm
Algılama mesafesi	1,5 m
Tepki süresi	Paralel ışın, 3 ms ¹⁾

1) Ohm yüklü.

Ortam verileri

Darbe dayanımı	10 g / DIN EN 60068-2-29 / 16 ms
Titreşime karşı dayanıklılık	5 g, 10 Hz ... 55 Hz (IEC 68-2-6)
EMVC	EN 60947-5-2
Ortam ışığına dayanıklılık	Dolaylı: ≤ 50.000 lx ¹⁾
Çalışma ortamı sıcaklığı	-25 °C ... +55 °C
Depo ortam sıcaklığı	-40 °C ... +70 °C

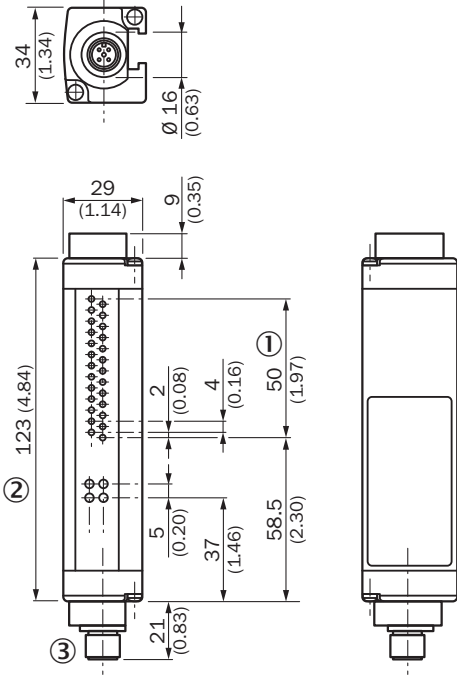
1) Güneş ışığı.

Sınıflandırmalar

ECLASS 5.0	27270910
ECLASS 5.1.4	27270910
ECLASS 6.0	27270910
ECLASS 6.2	27270910
ECLASS 7.0	27270910
ECLASS 8.0	27270910
ECLASS 8.1	27270910
ECLASS 9.0	27270910
ECLASS 10.0	27270910
ECLASS 11.0	27270910
ECLASS 12.0	27270910
ETIM 5.0	EC002549
ETIM 6.0	EC002549

ETIM 7.0	EC002549
ETIM 8.0	EC002549
UNSPSC 16.0901	39121528

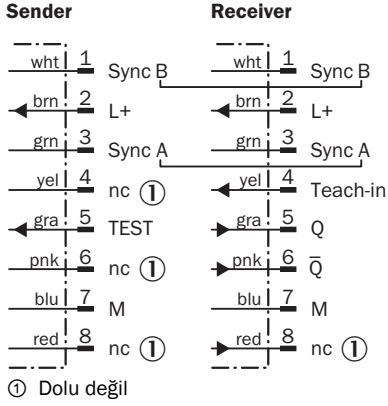
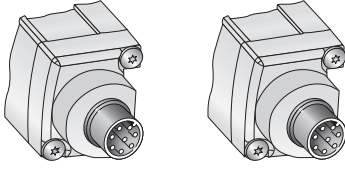
Teknik çizim (Ölçüler mm cinsindedir)



- ① İzleme yüksekliği: 50 mm
- ② Alım göstergesi/Power-on
- ③ Erkek konnektör M12, 8 pinli

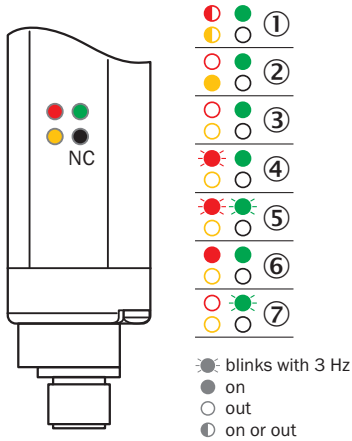
Bağlantı tipi ve şeması

Bağlantı tipi ve şeması



Ayar olanakları

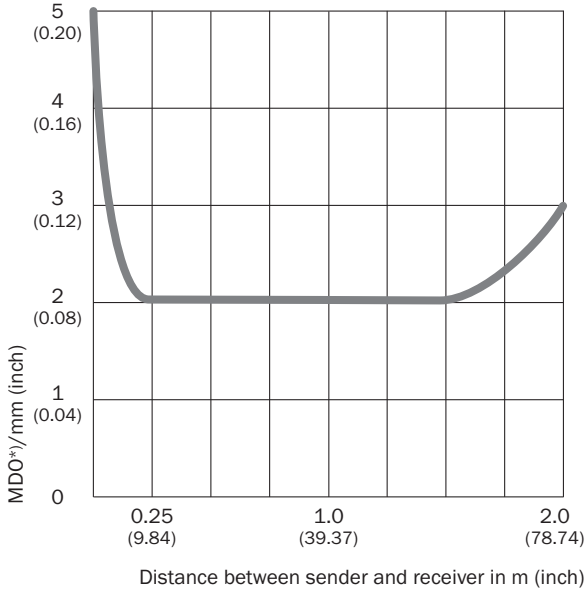
Ayar olanakları alıcı



- ① Besleme Gerilimi
- ② Işık yolu serbest
- ③ Işık yolu kesik
- ④ Senkr-hatası
- ⑤ Öğretme durumunda düşük alım sinyali
- ⑥ Cihaz hatası
- ⑦ Öğretme işlemi aktif

Diagramm



Karakteristik eğri: MDO




*) MDO: Minimum detectable object size measured in a direction parallel to the HLG

Önerilen aksesuar

Diğer cihaz modelleri ve aksesuar → www.sick.com/HLG

	Kısa açıklama	Tip	Stok no.
Lens bezleri			
	Optik yüzeyleri temizlemek için bez	Optik bezi	4003353
Bağlantı ve hizalama mesnedi			
	4 adet, Döner montaj takımı 1, döner mafsal, Plastik	BEF-2SMKEAKU4	2019649
Diğer			
	<ul style="list-style-type: none"> Bağlantı türü A kafa: Dişi konnektör, M12, 8 pin, A kodlamalı Bağlantı türü B kafa: Dişi konnektör, M12, 8 pin, A kodlamalı Bağlantı türü C kafa: Erkek konnektör, M12, 8 pin, A kodlamalı Bilgi: 1 adet 8 pinli, düz M12 dişi konnektör ve 1 adet 8 pinli, düz M12 dişi konnektör üzerinde 8 pinli, düz M12 erkek konnektör 	SBO-02F12-SM	6029306
	<ul style="list-style-type: none"> Bağlantı türü A kafa: Dişi konnektör, M12, 8 pin, düz, A kodlamalı Bağlantı türü B kafa: Erkek konnektör, M12, 8 pin, düz, A kodlamalı Sinyal türü: Sensör/hareket elemanı bağlantısı Kablo: 1 m, 8 telli, PUR, halojensiz Açıklama: Sensör/hareket elemanı bağlantısı, Blendajlı Uygulama alanı: Yağ/yağlama maddesi alanı, Çekme zinciri çalışması 	YF2A28-010UA6M2A28	2096108

	Kısa açıklama	Tip	Stok no.
	<ul style="list-style-type: none">Bağlantı türü A kafa: Diő konnektör, M12, 8 pin, düz, A kodlamalıBağlantı türü B kafa: Açık kablo ucuSinyal türü: Sensör/hareket elemanı bağlantısıKablo: 5 m, 8 telli, PVCAçıklama: Sensör/hareket elemanı bağlantısı, BlendajlıUygulama alanı: Kimyasal aralık	YF2A28-050VA6XLEAX	2096244

BİR BAKIŞTA SICK

SICK, endüstriyel uygulamalarda akıllı sensör ve sensör çözümleri konusunda lider üreticilerdendir. Eşsiz bir ürün ve hizmet yelpazesi; süreçlerin güvenli ve etkili şekilde kontrolünü, kişilerin kazalardan korunmasını ve çevreye verilen zararların önlenmesini sağlayan mükemmel temeli oluşturur.

Çok çeşitli branşlarda kapsamlı bilgi birikimine sahibiz ve süreçleriniz ile gerekliliklerinizi iyi biliyoruz. İşte bu sayede akıllı sensörlerle tam da müşterilerimizin ihtiyacı olanı teslim edebiliyoruz. Sistem çözümleri Avrupa, Asya ve Kuzey Amerika'da bulunan uygulama merkezlerinde müşteriye özel olarak test ve optimize edilir. Bütün bunlar bizi güvenilir bir tedarikçi ve ARGE ortağı haline getiriyor.

Kapsamlı hizmetlerimiz teklifimizi tamamlar: SICK Ömür Boyu servis hizmeti makinenin kullanım ömrü boyunca güvenlik ve verimlilik ile ilgili destek sağlar.

Bu bizim için "Sensör Zekası"dır.

DÜNYA GENELİNDE HEMEN YAKININIZDA:

Bilgi almak ve diğer merkezler için → www.sick.com