



RLY3-HAND100

ReLy

GÜVENLİK RÖLELERİ

SICK
Sensor Intelligence.



Resimler farklı olabilir



Sipariş bilgileri

Tip	Stok no.
RLY3-HAND100	1085346

Diğer cihaz modelleri ve aksesuar → www.sick.com/ReLy

Ayrıntılı teknik bilgiler

Özellikler

Uygulamalar	Değerlendirme ünitesi
Uyumlu sensör tipleri	EN ISO 13851 gereğince, iki el kumanda cihazları Tip III C

Emniyet tekniği parametreleri

Güvenlik için entegrasyon seviyesi	SIL 3 (IEC 61508)
Kategori	Kategori 4 (ISO 13849-1)
Performans seviyesi	PL e (ISO 13849-1)
PFH _D (saat başına tehlike getiren devre dışı kalma için ortalama olasılık)	1,0 x 10 ⁻⁹
T _M (kullanım ömrü)	20 yıl (ISO 13849-1)
Durma kategorisi	0 (IEC 60204-1)

Fonksiyonlar

Kontaktör kontrolü (EDM)	✓
--------------------------	---

Arayüzler

Bağlantı tipi	Germe yaylı terminalli ön erkek konnektör
Girişler	2 ayar parçasının bağlanması için 4 güvenlik girişi (normalde kapalı ve normalde açık kontaklı) Harici kontak gözlemlene (EDM) için 1 giriş
Çıkışlar	2 onay akım yolu (güvenli) 1 diagnostik çıkış (güvenli değil)
Gösterge elemanları	LEDs
Konfigürasyon metodu	Bağlantı hatları yoluyla

Elektriksel veriler

Güç kaynağı	PELV veya SELV
Gerilim kaynağı U _v	24 V DC (16,8 V ... 30 V)
Sinyal taşıma	≤ 2,4 V
Güç tüketimi	≤ 2,5 W (DC)
Güvenlik girişleri	

Adet	4
Giriş gerilimi HIGH	24 V DC (11 V ... 30 V)
Giriş gerilimi LOW	0 V DC (-3 V ... 5 V)
Giriş akımı	4 mA ... 6 mA
Senkron süresi (ayar elemanları arasındaki)	≤ 500 ms
Giriş harici kontak gözlemlene (EDM)	
Adet	1
Giriş gerilimi HIGH	24 V DC (11 V ... 30 V)
Giriş gerilimi LOW	0 V DC (-3 V ... 5 V)
Giriş akımı	4 mA ... 6 mA
Onay yolları	
Tepki süresi	10 ms
Adet	2
Çıkış türü	Normalde açık kontaklar, pozitif tahrikli
Kontak malzemesi	Gümüş alaşımı, ince altın kaplama
Anahtar gerilimi	10 V AC ... 230 V AC 10 V DC ... 230 V DC
Devre değiştirme akımı	10 mA ... 6 A
Toplam akım	12 A
Mekanik çalışma süresi	1 x 10 ⁷ Bağlantı şeması
Aşırı gerilim kategorisi	III (EN 60664-1)
Anma darbe gerilimi dayanımı U _{imp}	6 kV (EN 60664-1)
Diagnostik çıkışlar	
Adet	1
Çıkış türü	Push-Pull yarı iletken çıkışı, kısa devre korumalı
Çıkış gerilimi HIGH	≥ U _V - 3 V
Çıkış gerilimi DÜŞÜK	≤ 3 V
Giriş akımı (NPN)	≤ 15 mA
Çıkış akımı (PNP)	≤ 120 mA

Mekanik veriler

Boyutlar (G x Y x D)	18 mm x 124,6 mm x 85,5 mm
Ağırlık	130 g

Ortam verileri

Koruma sınıfı	IP20 (IEC 60529)
Çalışma ortamı sıcaklığı	-25 °C ... +55 °C
Depolama sıcaklığı	-25 °C ... +70 °C
Hava nemliliği	≤ 95 %, yoğuşmasız
Parazit yayını	IEC 61000-6-4 uyarınca
Parazit dayanımı	IEC 61326-3-1 uyarınca IEC 61000-6-2 uyarınca IEC 60947-5-1 uyarınca

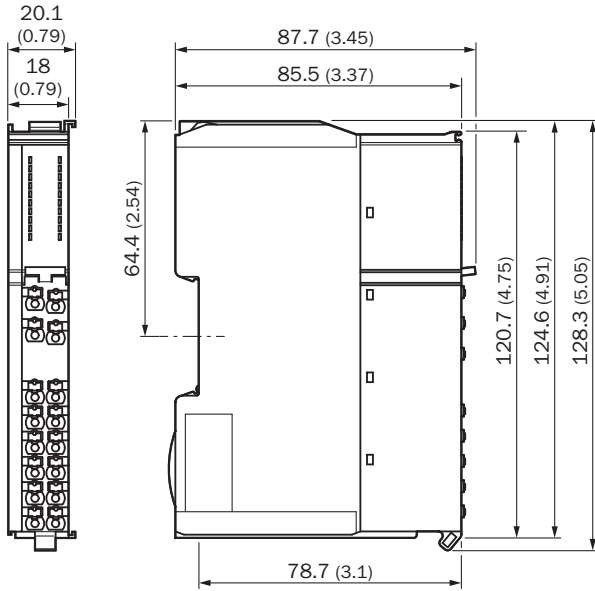
Sınıflandırmalar

ECLASS 5.0	27371990
-------------------	----------

ECLASS 5.1.4	27371990
ECLASS 6.0	27371819
ECLASS 6.2	27371819
ECLASS 7.0	27371819
ECLASS 8.0	27371819
ECLASS 8.1	27371819
ECLASS 9.0	27371819
ECLASS 10.0	27371819
ECLASS 11.0	27371819
ECLASS 12.0	27371819
ETIM 5.0	EC001449
ETIM 6.0	EC001449
ETIM 7.0	EC001449
ETIM 8.0	EC001449
UNSPSC 16.0901	41113704

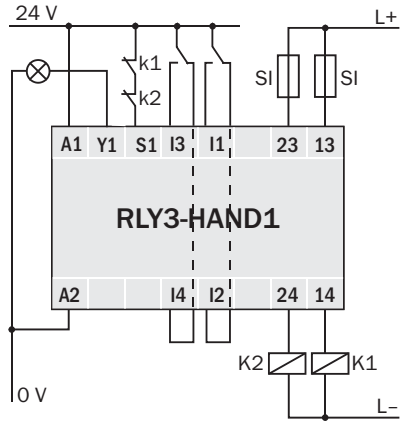
Teknik çizim (Ölçüler mm cinsindedir)

EMSS1, HAND1, OSSD1, OSSD2, TIME1



Bağlantı şeması

RLY3-HAND1: Çift el kumanda, iki kanallı çıkış devresi ve harici kontak gözlemleme



BİR BAKIŞTA SICK

SICK, endüstriyel uygulamalarda akıllı sensör ve sensör çözümleri konusunda lider üreticilerdendir. Eşsiz bir ürün ve hizmet yelpazesi; süreçlerin güvenli ve etkili şekilde kontrolünü, kişilerin kazalardan korunmasını ve çevreye verilen zararların önlenmesini sağlayan mükemmel temeli oluşturur.

Çok çeşitli branşlarda kapsamlı bilgi birikimine sahibiz ve süreçleriniz ile gerekliliklerinizi iyi biliyoruz. İşte bu sayede akıllı sensörlerle tam da müşterilerimizin ihtiyacı olanı teslim edebiliyoruz. Sistem çözümleri Avrupa, Asya ve Kuzey Amerika'da bulunan uygulama merkezlerinde müşteriye özel olarak test ve optimize edilir. Bütün bunlar bizi güvenilir bir tedarikçi ve ARGE ortağı haline getiriyor.

Kapsamlı hizmetlerimiz teklifimizi tamamlar: SICK Ömür Boyu servis hizmeti makinenin kullanım ömrü boyunca güvenlik ve verimlilik ile ilgili destek sağlar.

Bu bizim için "Sensör Zekası"dır.

DÜNYA GENELİNDE HEMEN YAKININIZDA:

Bilgi almak ve diğer merkezler için → www.sick.com