



# CS84-N1112

CS8

RENK SENSÖRLERİ

**SICK**  
Sensor Intelligence.



Resimler farklı olabilir



## Sipariş bilgileri

Tip	Stok no.
CS84-N1112	1028230

Diğer cihaz modelleri ve aksesuar → [www.sick.com/CS8](http://www.sick.com/CS8)

## Ayrıntılı teknik bilgiler

### Özellikler

<b>Boyutlar ( G x Y x D)</b>	30,4 mm x 80 mm x 53 mm
<b>Algılama mesafesi</b>	≤ 12,5 mm <sup>1)</sup>
<b>Algılama genişliği toleransı</b>	± 3 mm
<b>Gövde yapısı</b>	Dört köşeli form
<b>Işık kaynağı</b>	LED, RGB <sup>2)</sup>
<b>Dalga uzunluğu</b>	640 nm, 525 nm, 470 nm
<b>Işık demet çapı</b>	2 mm x 4 mm
<b>Işık noktası konumu</b>	Uzunlamasına
<b>Ayarlama</b>	Öğretme tuşu
<b>Öğretme çalışması</b>	1 nokta öğretme statik

<sup>1)</sup> Lens ön kenarı itibarıyla.

<sup>2)</sup> Ortalama dayanım ömrü: T<sub>U</sub> = +25 °C için 100.000 saat.

### Mekanik/Elektrik

<b>Besleme Gerilimi</b>	10 V DC ... 30 V DC <sup>1)</sup>
<b>Sinyal taşıma</b>	< 5 V <sub>SS</sub> <sup>2)</sup>
<b>Akım tüketimi</b>	< 120 mA <sup>3)</sup>
<b>Anahtarlama frekansı</b>	0,5 kHz, 1 kHz, 3,5 kHz <sup>4)</sup> ayarlanabilir

<sup>1)</sup> Kısa devre korumalı şebekede işletim için sınır değerleri maks. 8 A.

<sup>2)</sup> U<sub>v</sub>-toleransları aşılamaz veya altına düşemez.

<sup>3)</sup> Yüksüz.

<sup>4)</sup> Normalde açık/normalde kapalı oranında 1:1.

<sup>5)</sup> Ohm yükü altında sinyal süresi.

<sup>6)</sup> 24 V'ta.

<sup>7)</sup> AT > 200 µs.

<sup>8)</sup> Anma gerilimi DC 32 V.

<b>Tepki süresi</b>	1.000 $\mu$ s, 500 $\mu$ s, 145 $\mu$ s <sup>5)</sup>
<b>Anahtarlama çıkışı</b>	NPN
<b>Anahtarlama çıkışı (gerilim)</b>	NPN: YÜKSEK = yaklaşık $U_V$ / LOW $\leq$ 2 V
<b>Çıkış (kanal)</b>	4 renk
<b>Çıkış akımı <math>I_{max}</math></b>	100 mA <sup>6)</sup>
<b>Giriş, öğretim (ET)</b>	NPN Teach: $U < 2$ V Run: $U = 10$ V ... $< U_V$
<b>Giriş, silme girişi (AT)</b>	NPN Bastırılmış: $U < 2$ V Serbest: $U > 10$ V ... $< U_V$ <sup>7)</sup>
<b>Hafıza süresi (ET)</b>	25 ms, uçucu olmayan bellek
<b>Süre kademesi</b>	Kapatma gecikmesi 20 ms, devreye alınabilir
<b>Bağlantı tipi</b>	Erkek konnektör M12, 8 pinli
<b>Koruma sınıfı</b>	II <sup>8)</sup>
<b>Koruma devreleri</b>	$U_V$ kutup değiştirme korumalı bağlantılar Çıkış Q kısa devre korumalı Parazitlenme palsini engelleme
<b>Koruma sınıfı</b>	IP67
<b>Ağırlık</b>	400 g
<b>Gövde malzemesi</b>	Metal, Basınçlı çinko döküm

1) Kısa devre korumalı şebekede işletim için sınır değerleri maks. 8 A.

2)  $U_V$ -toleransları aşılamaz veya altına düşemez.

3) Yüksüz.

4) Normalde açık/normalde kapalı oranında 1:1.

5) Ohm yükü altında sinyal süresi.

6) 24 V'ta.

7) AT > 200  $\mu$ s.

8) Anma gerilimi DC 32 V.

## Ortam verileri

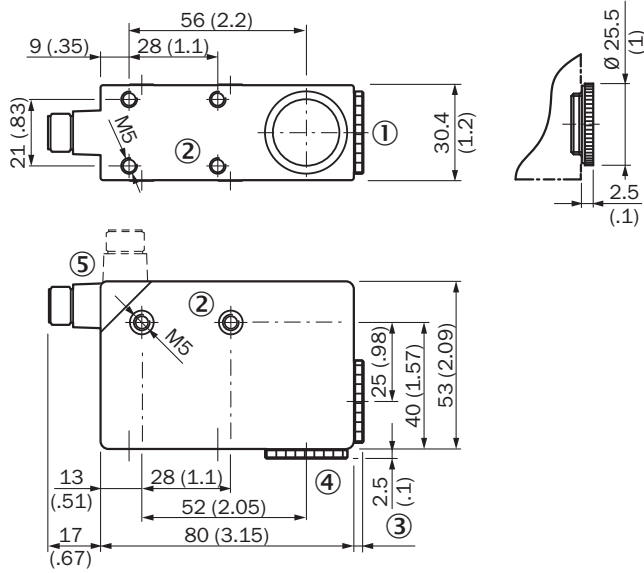
<b>Çalışma ortamı sıcaklığı</b>	-10 °C ... +55 °C
<b>Depo ortam sıcaklığı</b>	-20 °C ... +75 °C
<b>Şok yüklenmesi</b>	IEC 60068 uyarınca
<b>UL-dosya no.</b>	NRKH.E181493 & NRKH7.E181493

## Sınıflandırmalar

<b>ECLASS 5.0</b>	27270907
<b>ECLASS 5.1.4</b>	27270907
<b>ECLASS 6.0</b>	27270907
<b>ECLASS 6.2</b>	27270907
<b>ECLASS 7.0</b>	27270907
<b>ECLASS 8.0</b>	27270907
<b>ECLASS 8.1</b>	27270907
<b>ECLASS 9.0</b>	27270907
<b>ECLASS 10.0</b>	27270907

<b>ECLASS 11.0</b>	27270907
<b>ECLASS 12.0</b>	27270907
<b>ETIM 5.0</b>	EC001817
<b>ETIM 6.0</b>	EC001817
<b>ETIM 7.0</b>	EC001817
<b>ETIM 8.0</b>	EC001817
<b>UNSPSC 16.0901</b>	39121528

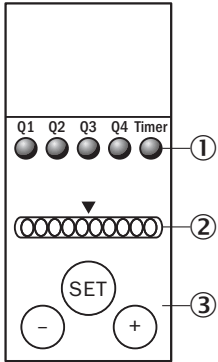
### Teknik çizim (Ölçüler mm cinsindedir)



- ① Lens (ışık çıkışı)
- ② Montaj vida dişi M5, 5,5 mm derin
- ③ Lens ölçekli resimlerine bakınız
- ④ Kör tapa, lens ile değiştirilebilir
- ⑤ Erkek konnektör M12 (90° döndürülebilir)

## Ayar olanakları

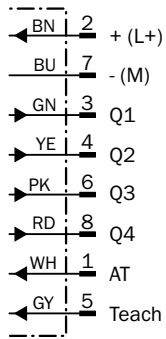
CS8-4



- ① Fonksiyon göstergesi (sarı)
- ② Bar tipi gösterge (yeşil), Power-on linke LED
- ③ Öğretme tuşu / tuş +/-

## Bağlantı şeması

Cd-311



## Kullanım konsepti

Anahtarlama eşik ayarı

**1. Trigger teach-in**

Position object in light field.  
Press SET button > 1 s.

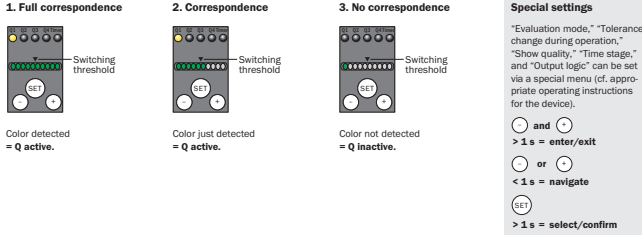
**2. Select color tolerance**

If requested adapt tolerance with  
"+" button (more coarse) or  
"- " button (more precise).  
Press SET button > 1 s.

**3. Allocate channel to color**

Allocate channel for color with  
"+" button (Q1 to Q4) or  
"- " button (Q4 to Q1).  
Press SET button > 1 s.

### Renk örtüşmesi göstergesi



### Önerilen aksesuar

Diğer cihaz modelleri ve aksesuar → [www.sick.com/CS8](http://www.sick.com/CS8)

	Kısa açıklama	Tip	Stok no.
<b>Evrensel sıkma sistemleri</b>			
	Çok amaçlı bağlantı kelepçesi için G plakası, Çinko kaplamalı çelik, Çok amaçlı bağlantı kelepçesi (2022726), montaj malzemeleri	BEF-KHS-G01	2022464
	Çok amaçlı bağlantı kelepçesi için K plakası, Çinko kaplamalı çelik, Çok amaçlı bağlantı kelepçesi (2022726), montaj malzemeleri	BEF-KHS-K01	2022718
	12-20 mm çaplı bulunan montaj çubukları için çok amaçlı bağlantı kelepçesi, Çinko kaplamalı çelik, montaj malzemeleri bulunmaz	BEF-KHS-KH1	2022726
	Düz, 200 mm, çelik montaj çubuğu, Çinko kaplamalı çelik, montaj malzemeleri bulunmaz	BEF-MS12G-A	4056054
	Düz, 300 mm, çelik montaj çubuğu, Çinko kaplamalı çelik, montaj malzemeleri bulunmaz	BEF-MS12G-B	4056055
	L biçimli, 150 mm x 150 mm, çelik montaj çubuğu, Çinko kaplamalı çelik, montaj malzemeleri bulunmaz	BEF-MS12L-A	4056052
	L biçimli, 250 mm x 250 mm, çelik montaj çubuğu, Çinko kaplamalı çelik, montaj malzemeleri bulunmaz	BEF-MS12L-B	4056053
<b>Konnektörler ve Kablolar</b>			
	<ul style="list-style-type: none"><li><b>Bağlantı türü A kafa:</b> Dişi konnektör, M12, 8 pin, düz</li><li><b>Açıklama:</b> Blendajsız</li><li><b>Bağlantı tekniği:</b> Vidalı bağlantılar</li><li><b>Onaylı iletken enine kesiti:</b> 0,25 mm<sup>2</sup> ... 0,5 mm<sup>2</sup></li></ul>	DOS-1208-G	6028422
	<ul style="list-style-type: none"><li><b>Bağlantı türü A kafa:</b> Dişi konnektör, M12, 8 pin, düz</li><li><b>Açıklama:</b> Blendajlı</li><li><b>Bağlantı tekniği:</b> Vidalı bağlantılar</li><li><b>Onaylı iletken enine kesiti:</b> 0,25 mm<sup>2</sup> ... 0,5 mm<sup>2</sup></li></ul>	DOS-1208-GA	6028369
<b>Diğer</b>			
	<ul style="list-style-type: none"><li><b>Bağlantı türü A kafa:</b> Dişi konnektör, M12, 8 pin, düz, A kodlamalı</li><li><b>Bağlantı türü B kafa:</b> Açık kablo ucu</li><li><b>Sinyal türü:</b> Sensör/hareket elemanı bağlantısı</li><li><b>Kablo:</b> 2 m, 8 telli, PVC</li><li><b>Açıklama:</b> Sensör/hareket elemanı bağlantısı, Blendajlı</li><li><b>Uygulama alanı:</b> Kimyasal aralık</li></ul>	YF2A28-020VA6XLEAX	2096243

	Kısa açıklama	Tip	Stok no.
	<ul style="list-style-type: none"><li>• <b>Bağlantı türü A kafa:</b> Dişi konnektör, M12, 8 pin, düz, A kodlamalı</li><li>• <b>Bağlantı türü B kafa:</b> Açık kablo ucu</li><li>• <b>Sinyal türü:</b> Sensör/hareket elemanı bağlantısı</li><li>• <b>Kablo:</b> 5 m, 8 telli, PVC</li><li>• <b>Açıklama:</b> Sensör/hareket elemanı bağlantısı, Blendajlı</li><li>• <b>Uygulama alanı:</b> Kimyasal aralık</li></ul>	YF2A28-050VA6XLEAX	2096244
	<ul style="list-style-type: none"><li>• <b>Bağlantı türü A kafa:</b> Dişi konnektör, M12, 8 pin, açılı, A kodlamalı</li><li>• <b>Bağlantı türü B kafa:</b> Açık kablo ucu</li><li>• <b>Sinyal türü:</b> Sensör/hareket elemanı bağlantısı</li><li>• <b>Kablo:</b> 2 m, 8 telli, PVC</li><li>• <b>Açıklama:</b> Sensör/hareket elemanı bağlantısı, Blendajlı</li><li>• <b>Uygulama alanı:</b> Kimyasal aralık</li></ul>	YG2A28-020VA6XLEAX	2096218
	<ul style="list-style-type: none"><li>• <b>Bağlantı türü A kafa:</b> Dişi konnektör, M12, 8 pin, açılı, A kodlamalı</li><li>• <b>Bağlantı türü B kafa:</b> Açık kablo ucu</li><li>• <b>Sinyal türü:</b> Sensör/hareket elemanı bağlantısı</li><li>• <b>Kablo:</b> 5 m, 8 telli, PVC</li><li>• <b>Açıklama:</b> Sensör/hareket elemanı bağlantısı, Blendajlı</li><li>• <b>Uygulama alanı:</b> Kimyasal aralık</li></ul>	YG2A28-050VA6XLEAX	2096219

## BİR BAKIŞTA SICK

SICK, endüstriyel uygulamalarda akıllı sensör ve sensör çözümleri konusunda lider üreticilerdendir. Eşsiz bir ürün ve hizmet yelpazesi; süreçlerin güvenli ve etkili şekildeki kontrolünü, kişilerin kazalardan korunmasını ve çevreye verilen zararların önlenmesini sağlayan mükemmel temeli oluşturur.

Çok çeşitli branşlarda kapsamlı bilgi birikimine sahibiz ve süreçleriniz ile gerekliliklerinizi iyi biliyoruz. İşte bu sayede akıllı sensörlerle tam da müşterilerimizin ihtiyacı olanı teslim edebiliyoruz. Sistem çözümleri Avrupa, Asya ve Kuzey Amerika'da bulunan uygulama merkezlerinde müşteriye özel olarak test ve optimize edilir. Bütün bunlar bizi güvenilir bir tedarikçi ve ARGE ortağı haline getiriyor.

Kapsamlı hizmetlerimiz teklifimizi tamamlar: SICK Ömür Boyu servis hizmeti makinenin kullanım ömrü boyunca güvenlik ve verimlilik ile ilgili destek sağlar.

**Bu bizim için "Sensör Zekası"dır.**

## DÜNYA GENELİNDE HEMEN YAKININIZDA:

Bilgi almak ve diğer merkezler için → [www.sick.com](http://www.sick.com)