



**ES21-MB16S4**

ES21

**GÜVENLİK KOMUT CİHAZLARI**

**SICK**  
Sensor Intelligence.



## Sipariş bilgileri

Tip	Stok no.
ES21-MB16S4	6082623

Diğer cihaz modelleri ve aksesuar → [www.sick.com/ES21](http://www.sick.com/ES21)



## Ayrıntılı teknik bilgiler

### Özellikler

<b>Tetiklendiği için kapalı kontak</b>	2
<b>Normalde açık</b>	0
<b>Çalıştırma yönleri</b>	1
<b>Kilit açma türü</b>	Döner kilit açıcı

### Emniyet tekniği parametreleri

<b>B<sub>10d</sub>-değeri</b>	2,5 x 10 <sup>5</sup> Bağlantı şeması
-------------------------------	---------------------------------------

### Fonksiyonlar

<b>Kaskat bağlanabilir güvenlik sensörleri</b>	Flexi Loop ile (diyagnoz ile)
--	-------------------------------

### Arayüzler

<b>Bağlantı tipi</b>	Erkek konnektör M12, 4 pin, A kodlamalı
----------------------	---

### Elektriksel veriler

#### Çalışma verileri

<b>Anahtarlama prensibi</b>	Ağır çekim anahtarlama elemanı
<b>Tetiklendiği için kapalı kontak</b>	2
<b>Normalde açık</b>	0
<b>Kullanım kategorisi</b>	AC-15/DC-13 (EN 60947-5-1)
<b>Ölçülen işletim akımı (işletim gerilimi)</b>	4 A (35 V AC) 2 A (35 V DC)
<b>Nominal izolasyon gerilimi U<sub>i</sub></b>	250 V
<b>Elektriksel dayanıklılık</b>	50.000 Bağlantı şeması <sup>1)</sup>

<sup>1)</sup> Anma yükünde.

### Mekanik veriler

<b>Ağırlık</b>	20 g
<b>Gövde malzemesi</b>	Plastik
<b>Montaj çalışması</b>	Gömme versiyonu

<b>Mekanik çalışma süresi</b>	50.000 Bağlantı şeması
-------------------------------	------------------------

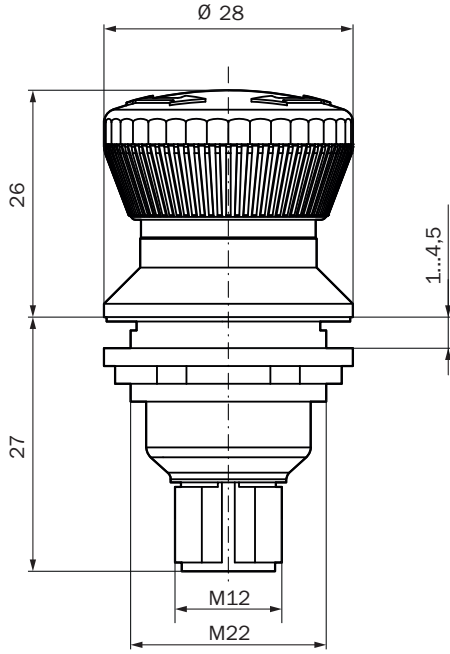
#### Ortam verileri

<b>Koruma sınıfı</b>	IP65, IP67 (IEC 60529)
<b>Çalışma ortamı sıcaklığı</b>	-25 °C ... +70 °C
<b>Depolama sıcaklığı</b>	-40 °C ... +80 °C

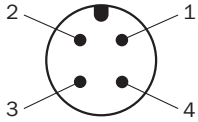
#### Sınıflandırmalar

<b>ECLASS 5.0</b>	27371228
<b>ECLASS 5.1.4</b>	27371228
<b>ECLASS 6.0</b>	27371244
<b>ECLASS 6.2</b>	27371244
<b>ECLASS 7.0</b>	27371244
<b>ECLASS 8.0</b>	27371244
<b>ECLASS 8.1</b>	27371244
<b>ECLASS 9.0</b>	27371244
<b>ECLASS 10.0</b>	27371244
<b>ECLASS 11.0</b>	27371244
<b>ETIM 5.0</b>	EC002034
<b>ETIM 6.0</b>	EC002034
<b>ETIM 7.0</b>	EC002034
<b>ETIM 8.0</b>	EC002034
<b>UNSPSC 16.0901</b>	39121545

Teknik çizim (Ölçüler mm cinsindedir)



### Bağlantı düzeni



Pin	Açıklama
1 - 2	Normalde kapalı
3 - 4	Normalde kapalı

Detaylar için bkz. kullanma kılavuzu

## BİR BAKIŞTA SICK

SICK, endüstriyel uygulamalarda akıllı sensör ve sensör çözümleri konusunda lider üreticilerdendir. Eşsiz bir ürün ve hizmet yelpazesi; süreçlerin güvenli ve etkili şekilde kontrolünü, kişilerin kazalardan korunmasını ve çevreye verilen zararların önlenmesini sağlayan mükemmel temeli oluşturur.

Çok çeşitli branşlarda kapsamlı bilgi birikimine sahibiz ve süreçleriniz ile gerekliliklerinizi iyi biliyoruz. İşte bu sayede akıllı sensörlerle tam da müşterilerimizin ihtiyacı olanı teslim edebiliyoruz. Sistem çözümleri Avrupa, Asya ve Kuzey Amerika'da bulunan uygulama merkezlerinde müşteriye özel olarak test ve optimize edilir. Bütün bunlar bizi güvenilir bir tedarikçi ve ARGE ortağı haline getiriyor.

Kapsamlı hizmetlerimiz teklifimizi tamamlar: SICK Ömür Boyu servis hizmeti makinenin kullanım ömrü boyunca güvenlik ve verimlilik ile ilgili destek sağlar.

**Bu bizim için "Sensör Zekası"dır.**

## DÜNYA GENELİNDE HEMEN YAKININIZDA:

Bilgi almak ve diğer merkezler için → [www.sick.com](http://www.sick.com)