



MZCG-1Z7NS-KQ0

MZCG

C-KANAL SILINDIRLER İÇİN SENSÖRLER

SICK
Sensor Intelligence.



Sipariş bilgileri

| Tip | Stok no. |
|----------------|----------|
| MZCG-1Z7NS-KQ0 | 1083709 |

Diğer cihaz modelleri ve aksesuar → www.sick.com/MZCG



Ayrıntılı teknik bilgiler

Özellikler

| | |
|------------------------------------|---------------------------------|
| Silindir yapısı | C-slot |
| Adaptörlü silindir yapıları | CDQ2 SMC rayı ECDQ2 SMC rayı |
| Gövde uzunluğu | 12,2 mm |
| Anahtarlama çıkışı | NPN |
| Anahtarlama frekansı | 1.000 Hz |
| Çıkış fonksiyonu | Normalde açık |
| Elektriksel kablolama | DC 3 telli |
| Koruma sınıfı | IP68 |

Mekanik/Elektrik

| | |
|-------------------------------------|----------------------------------|
| Besleme Gerilimi | 10 V DC ... 30 V DC |
| Akım tüketimi | 7 mA, Yüksüz |
| Gerilim düşmesi | ≤ 2,5 V |
| Sürekli akım I_a | ≤ 100 mA |
| Koruma sınıfı | III |
| Tip. duyarlılık. | 1,7 mT |
| Tip aşırı algılama mesafesi. | 2 mm |
| Tip. histerezis | ≤ 0,4 mT |
| Tekrarlanabilirlik | ≤ 0,1 mT ¹⁾ |
| Ters polarizasyon koruması | Evet |
| Kısa devre koruması | Evet |
| Anahtarlama durumu LED'i | Evet |
| Power-up pulse suppression | Evet |
| Çalışma ortamı sıcaklığı | -30 °C ... +80 °C |
| Darbe ve titreşim dayanımı | 30 g, 11 ms / 10 ... 55 Hz, 1 mm |
| EMVC | EN 60947-5-2 uyarınca |

¹⁾ Sabit U_B gerilim kaynağı ve Ta ortam sıcaklığı.

| | |
|--------------------------------|--|
| Bağlantı tipi | 3 pinli M12 erkek konnektörlü kablo, çekme zincirine uygun, 0,3 m |
| Bağlantı türü ayrıntısı | |
| Çapraz kablolama | 0,14 mm ² |
| Kablo çapı | Ø 2,9 mm |
| Bükme yarıçapı | Sabit döşemede > 3 x kablo çapı Hareketli durumda > 10 x kablo çapı |
| Burulma zorlanması | ± 270° / 10 cm |
| Burulma çevrimleri | 2.000.000 |
| Çekme zinciri çevrimleri | > 2.000.000 |
| Çekme zinciri parametreleri | İzin verilen ivmelenme maks. 5 m/sn Maks. 5 m/sn ² ivmelenmede izin verilen yatay yürüyüş yolu 5 m Maks. 5 m/sn ² ivmelenmede izin verilen dikey yürüyüş yolu 2 m 5 m yatay yürüyüş yolunda izin verilen çalışma hızı maks. 200 d/dak |
| Kablo çıkışı | Radyal |
| Malzeme | |
| Gövde | Plastik |
| Kablo | PUR |
| UL-dosya no. | NRKH.E181493 & NRKH7.E181493 |

¹⁾ Sabit U_B gerilim kaynağı ve Ta ortam sıcaklığı.

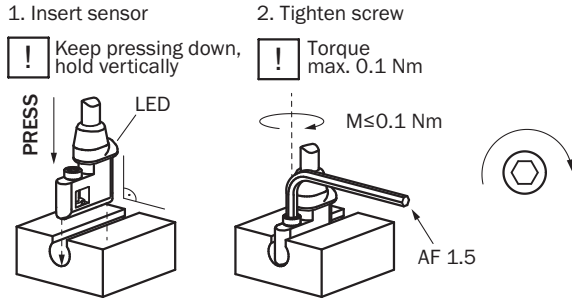
Emniyet tekniği parametreleri

| | |
|--------------------------------------|-----------|
| MTTF_D | 1.432 yıl |
| DC_{avg} | 0 % |
| T_M (kullanım ömrü) | 20 yıl |

Sınıflandırmalar

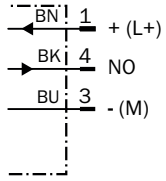
| | |
|-----------------------|----------|
| ECLASS 5.0 | 27270104 |
| ECLASS 5.1.4 | 27270104 |
| ECLASS 6.0 | 27270104 |
| ECLASS 6.2 | 27270104 |
| ECLASS 7.0 | 27270104 |
| ECLASS 8.0 | 27270104 |
| ECLASS 8.1 | 27270104 |
| ECLASS 9.0 | 27270104 |
| ECLASS 10.0 | 27270104 |
| ECLASS 11.0 | 27270104 |
| ECLASS 12.0 | 27274301 |
| ETIM 5.0 | EC002544 |
| ETIM 6.0 | EC002544 |
| ETIM 7.0 | EC002544 |
| ETIM 8.0 | EC002544 |
| UNSPSC 16.0901 | 39122230 |

Montaj uyarısı



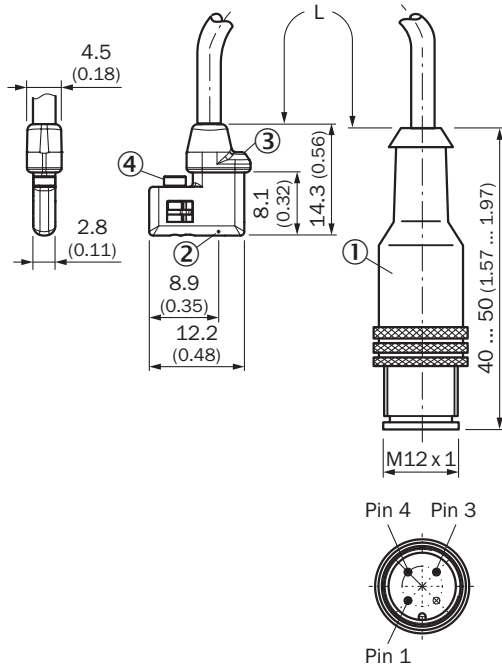
Bağlantı şeması

Cd-002



Teknik çizim (Ölçüler mm cinsindedir)

Erkek konnektörlü kablo M12, tırtıllı civatalar ile



- ① Bağlantı
- ② Sensör elemanı pozisyonu
- ③ LED göstergesi
- ④ Montaj vidası SW 1,5

| Stok no. | Tip | L | Damar adedi |
|----------|----------------|--------|-------------|
| 1083707 | MZCG-1Z7PS-KQ0 | 300 mm | 3 |
| 1083709 | MZCG-1Z7NS-KQ0 | 300 mm | 3 |

Önerilen aksesuar

Diğer cihaz modelleri ve aksesuar → www.sick.com/MZCG

| | Kısa açıklama | Tip | Stok no. |
|---|---|--------------------|----------|
| Diğer | | | |
|  | <ul style="list-style-type: none">Bağlantı türü A kafa: Dişi konnektör, M12, 3 pin, düz, A kodlamalıBağlantı türü B kafa: Açık kablo ucuSinyal türü: Sensör/hareket elemanı bağlantısıKablo: 2 m, 3 telli, PUR, halojensizAçıklama: Sensör/hareket elemanı bağlantısı, BlendajsızUygulama alanı: Yağ/yağlama maddesi alanı, Çekme zinciri çalışması, Robot | YF2A13-020UB1XLEAX | 2095604 |
|  | <ul style="list-style-type: none">Bağlantı türü A kafa: Dişi konnektör, M12, 3 pin, açılı, A kodlamalıBağlantı türü B kafa: Açık kablo ucuSinyal türü: Sensör/hareket elemanı bağlantısıKablo: 2 m, 3 telli, PUR, halojensizAçıklama: Sensör/hareket elemanı bağlantısı, BlendajsızUygulama alanı: Yağ/yağlama maddesi alanı, Çekme zinciri çalışması, Robot | YG2A13-020UB1XLEAX | 2095752 |
|  | <ul style="list-style-type: none">Bağlantı türü A kafa: Dişi konnektör, M12, 3 pin, açılı, A kodlamalıBağlantı türü B kafa: Açık kablo ucuSinyal türü: Sensör/hareket elemanı bağlantısıKablo: 5 m, 3 telli, PUR, halojensizAçıklama: Sensör/hareket elemanı bağlantısı, BlendajsızUygulama alanı: Yağ/yağlama maddesi alanı, Çekme zinciri çalışması, Robot | YG2A13-050UB1XLEAX | 2095753 |
|  | <ul style="list-style-type: none">Bağlantı türü A kafa: Dişi konnektör, M12, 3 pin, düz, A kodlamalıBağlantı türü B kafa: Açık kablo ucuSinyal türü: Sensör/hareket elemanı bağlantısıKablo: 5 m, 3 telli, PUR, halojensizAçıklama: Sensör/hareket elemanı bağlantısı, BlendajsızUygulama alanı: Yağ/yağlama maddesi alanı, Çekme zinciri çalışması, Robot | YF2A13-050UB1XLEAX | 2095605 |

BİR BAKIŞTA SICK

SICK, endüstriyel uygulamalarda akıllı sensör ve sensör çözümleri konusunda lider üreticilerdendir. Eşsiz bir ürün ve hizmet yelpazesi; süreçlerin güvenli ve etkili şekildeki kontrolünü, kişilerin kazalardan korunmasını ve çevreye verilen zararların önlenmesini sağlayan mükemmel temeli oluşturur.

Çok çeşitli branşlarda kapsamlı bilgi birikimine sahibiz ve süreçleriniz ile gerekliliklerinizi iyi biliyoruz. İşte bu sayede akıllı sensörlerle tam da müşterilerimizin ihtiyacı olanı teslim edebiliyoruz. Sistem çözümleri Avrupa, Asya ve Kuzey Amerika'da bulunan uygulama merkezlerinde müşteriye özel olarak test ve optimize edilir. Bütün bunlar bizi güvenilir bir tedarikçi ve ARGE ortağı haline getiriyor.

Kapsamlı hizmetlerimiz teklifimizi tamamlar: SICK Ömür Boyu servis hizmeti makinenin kullanım ömrü boyunca güvenlik ve verimlilik ile ilgili destek sağlar.

Bu bizim için "Sensör Zekası"dır.

DÜNYA GENELİNDE HEMEN YAKININIZDA:

Bilgi almak ve diğer merkezler için → www.sick.com