



IVC-2DM1121

IVC-2D

2D機器視覺

SICK
Sensor Intelligence.



訂購資訊

型號	貨號
IVC-2DM1121	1028407

根據條款2 (4)，該產品不在RoHS指令2011/65/EU的適用範圍內，且並非設計用於指令適用範圍內的产品。其他資訊可在產品介紹中查閱。

其他設備結構與配件 → www.sick.com/IVC-2D



詳細技術資料

特徵

技術	2D快照, 圖像分析
產品類別	可程式化
視域示例	參見視域圖 (FOV)
光譜範圍	約 400 nm ... 750 nm
離線支援	模擬器
鏡頭	C-/CS-Mount

機械/電氣

連接類型	M12, 4-Pin母接頭, D型編碼 (乙太網) M12, 8-Pin母接頭 (RS-485) M12, 8-Pin公接頭, A型編碼 (電源、I/O)
接頭材質	鍍鎳黃銅
電源電壓	24 V DC, ± 20 %
殘餘漣波	< 5 V _{ss}
耗電量	< 400 mA, 無輸出負載
IP等級	IP54
防護等級	III
外殼材質	陽極氧化鋁
重量	505 g
尺寸 (長 x 寬 x 高)	161 mm x 60 mm x 55 mm

性能

圖像感測器	1/3" CCD, 電子快門
感測器解析度	1,024 px x 768 px
處理器	800 MHz
掃描速率/幀頻	24 Hz
資料儲存器	128 MB RAM, 16 MB 快閃記憶體

介面

串列	✓, RS-485
數據傳輸率	300 Baud ... 115.2 kBaud
Ethernet	✓, TCP/IP, UDP/IP

	功能	OPC DA Server
	數據傳輸率	10/100 Mbit/s
EtherNet/IP™		✓
	數據傳輸率	10/100 Mbit/s
使用者介面		可創建獨立網頁版應用特定的操作界面。整合的OPC服務器透過例如SCADA系統實現資料交換。
配置軟體		IVC Studio
資料存取		圖像與資料可在內部快閃記憶體中緩存或透過外部FTP儲存。
數位輸入		4個可程式化輸入（1個觸發輸入），HIGH = 10 V ~ 28.8 V
數位輸出		3個可程式化開關輸出，B類型，觸發器輸出，最大輸出電流 < 100 mA

環境資料

衝擊負荷	15 g, 3 x 6 方向
振動負載	5 g, 58 Hz ... 150 Hz
工作環境溫度	0 °C ... +50 °C ¹⁾
儲存環境溫度	-20 °C ... +70 °C ¹⁾

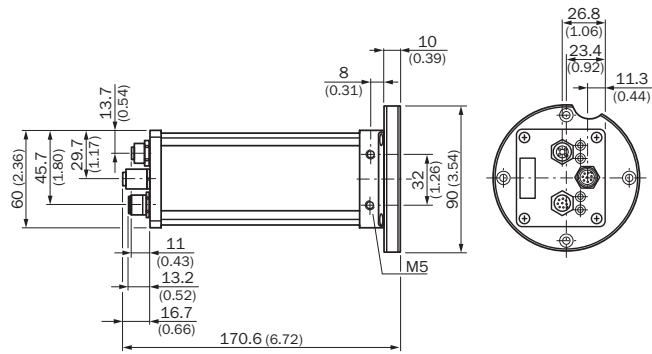
¹⁾ 相對濕度: 35% ~ 85%，倉儲時: 95%.

分類

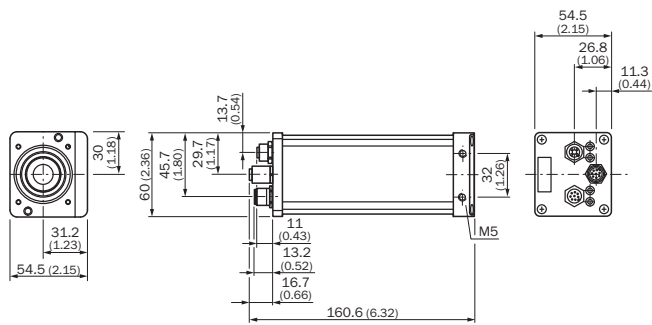
eCl@ss 5.0	27310205
eCl@ss 5.1.4	27310205
eCl@ss 6.0	27310205
eCl@ss 6.2	27310205
eCl@ss 7.0	27310205
eCl@ss 8.0	27310205
eCl@ss 8.1	27310205
eCl@ss 9.0	27310205
eCl@ss 10.0	27310205
eCl@ss 11.0	27310205
eCl@ss 12.0	27310205
ETIM 5.0	EC001820
ETIM 6.0	EC001820
ETIM 7.0	EC001820
ETIM 8.0	EC001820
UNSPSC 16.0901	43211731

尺寸圖 (尺寸 (mm))

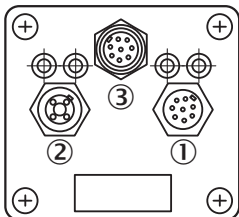
附環形燈轉接板的比例圖



尺寸圖



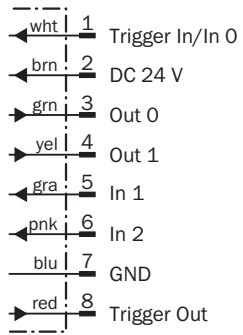
連接類型



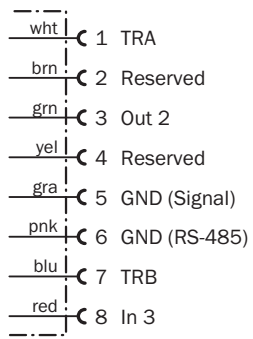
- ① I/O電源: M12, 8-Pin, 外螺紋
- ② Ethernet: M12, 4-Pin, D型編碼, 內螺紋
- ③ M12, 8-Pin母接頭 (RS-485)

連接示意圖

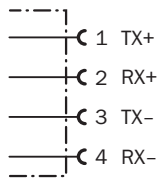
電壓/I/O接線圖



RS-485連接示意圖

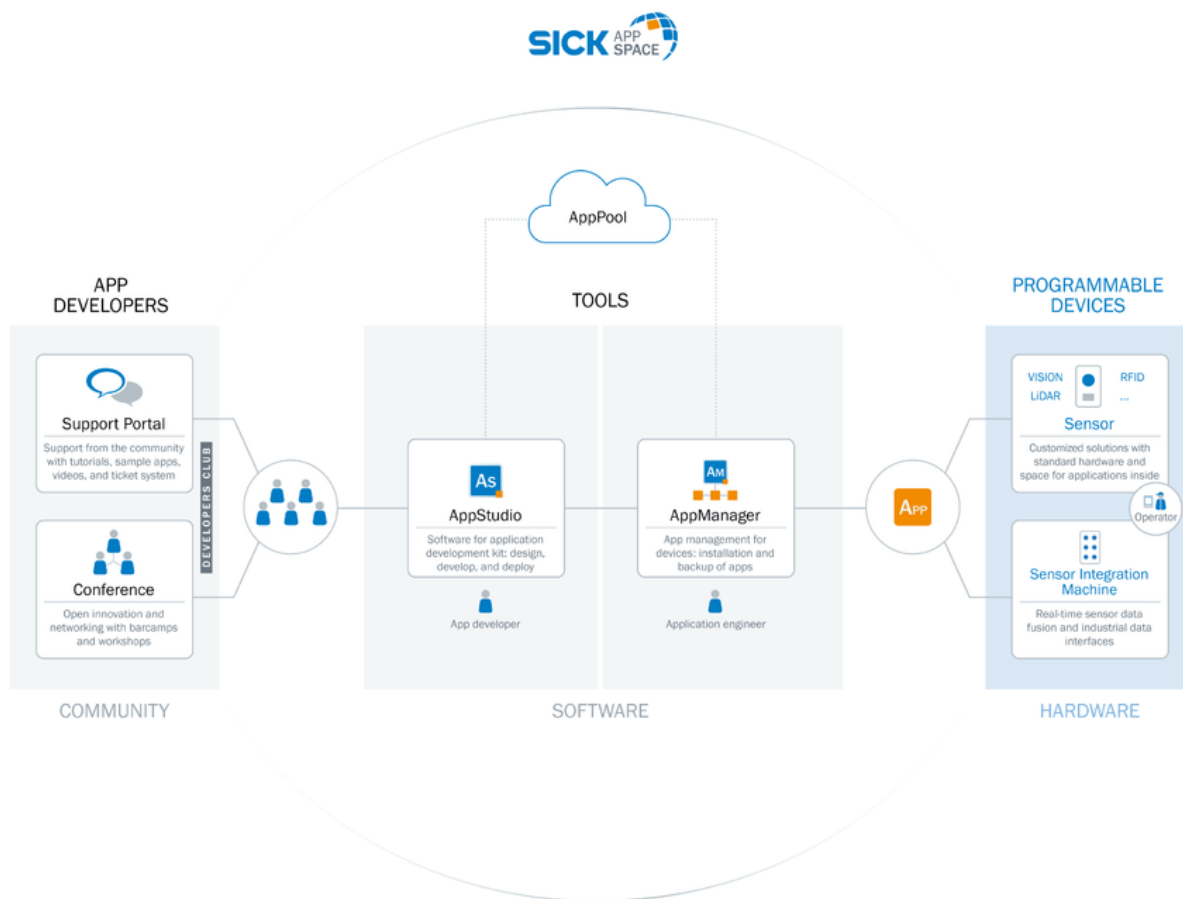


Ethernet連接示意圖




概覽

SICK AppSpace



推薦配件

其他設備結構與配件 → www.sick.com/IVC-2D

	簡要說明	型號	貨號
光學濾鏡			
	光學濾鏡，紅光，安裝於攝影機與鏡頭之間，螺紋尺寸M30 x 1	OBF-IVC-660-1	2039191
鏡頭與配件			
		OBJ-C00814A	5314041
		OBJ-C01214A	5314042
		OBJ-C01614A	5315114
		OBJ-C02514A	5314043
		間隔圈	2047711

	簡要說明	型號	貨號
		間隔圈	4041112
光源			
		ICL110-F142	1027286
		VLR-10PL1011P01	6037795
		VLR觸發單元	6037290
分配器			
		SBO-02F12-SF	6026503
夾緊與校準架			
	鉸接支架，可繞2個軸向擺動	BEF-GH-IVC2D	2032753
插頭與電纜線			
		EtherNet/IP轉接器	2044264
		SSL-2J04-G03MZ	6029630
		YF2A28-020VA6XLEAX	2096243
		YM2A28-020VA6XLEAX	2096232
設備防護裝置（機械式）			
	C-Mount鏡頭蓋罩，防護等級IP 65	遮罩	2042062

SICK概述

SICK是為工業應用提供智慧型感測器與感測器解決方案的領導製造商之一。獨特的產品與服務範圍，為安全高效控制流程、防止人員事故與避免環境損害，奠定了完美基礎。

我們在不同產業擁有豐富經驗，並了解他們的流程與需求。因此，我們能夠利用智慧型感測器準確滿足客戶的需要。位於歐洲、亞洲與北美洲的應用中心，對客戶的客製化系統解決方案進行測試與優化。這一切有助於我們成為可靠的供應商與研發夥伴。

廣泛的服務使我們的產品更完善：SICK全方位服務在機器的整個生命週期內提供支援，並確保安全性與生產率。

這即是我們的「智慧型感測器」。

全球分佈：

各分公司地點與聯絡人 - www.sick.com