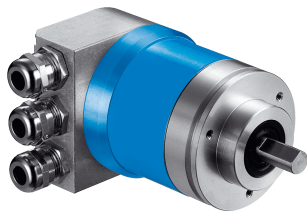


ATM60-P4H13X13

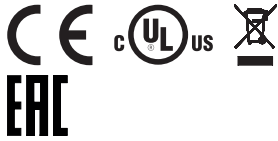
ATM60 PROFIBUS

絕對值型編碼器

SICK
Sensor Intelligence.



圖示僅供參考



訂購資訊

型號	貨號
ATM60-P4H13X13	1030013

其他設備結構與配件 → www.sick.com/ATM60_PROFIBUS

詳細技術資料

性能

最大解析度 (每圈步數 × 圈數)	13 bit x 13 bit (8,192 x 8,192)
	允許的最大解析度: 25 bit (12 bit 單圈型 x 13 bit 多圈型或 13 bit 單圈型 x 12 bit 多圈型)。
誤差極限G	0.25° ¹⁾
重複標準偏差σ _r	0.1° ²⁾

¹⁾ 根據DIN ISO 1319-1, 上下誤差極限情況取決於安裝情況, 給出的值針對的是對稱的情況, 即上方和下方的偏差程度一致。

²⁾ 根據DIN ISO 55350-13; 68.3%的測得值處於給出的範圍內。

介面

通訊介面	PROFIBUS DP
通訊介面詳情	DPV0
數據協議	編碼器配置 (07hex) - Class 2
位址設置	0 ... 127, 指撥開關或協定
數據傳輸率 (串列傳輸速率)	9.6 kBaud ... 12 MBaud, 自動檢測
狀態資訊	LED綠光 (運行), LED紅光 (匯流排啟用)
匯流排終端	指撥開關 ¹⁾
初始化時間	1,250 ms ²⁾
位置形成時間	+ 0.25 ms
SSI	
SET (電子調節)	透過PRESET按鍵或者協定

¹⁾ 僅限在終端設備上接入。

²⁾ 經過該時間後, 有效位置可以被讀取。

電氣資料

連接類型	PROFIBUS配接器 ¹⁾
電源電壓	10 ... 32 V

¹⁾ 單獨訂購適配器。

²⁾ 本產品為標準產品, 非機械指令中規定的安全裝置。該值的計算基準為平均環境溫度40°C, 元件額定負載下, 使用頻率為每年8760小時。任何電子元件的失效皆視為危險故障。詳細資訊請參考文件編號 8015532。

MTTFd: 無危險故障工作時間	150 年 (EN ISO 13849-1) ²⁾
------------------	--------------------------------------

1) 單獨訂購適配器.

2) 本產品為標準產品, 非機械指令中規定的安全裝置. 該值的計算基準為平均環境溫度40°C, 元件額定負載下, 使用頻率為每年8760小時. 任何電子元件的失效皆視為危險故障. 詳細資訊請參考文件編號 8015532.

機械資料

機械規格	實心軸, 法蘭面
軸直徑	10 mm
直線軸承	19 mm
重量	0.59 kg
軸材質	不鏽鋼
法蘭材質	鋁
外殼材質	壓鑄鋁
啟動轉矩	0.5 Ncm, 不含軸密封環 2.5 Ncm, 含軸密封環
運作轉矩	1.8 Ncm, 含軸密封環 0.3 Ncm, 若用戶移除軸密封環
軸負荷	300 N / 徑向 50 N / 軸向
轉子的轉動慣量	35 gcm ²
軸承壽命	3.6 x 10 ⁹ 圈
角加速度	≤ 500,000 rad/s ²
工作轉速	≤ 6,000 min ⁻¹ 1)

1) 溫升為 3.3 K / 1,000 rpm, 設計時注意工作溫度範圍.

環境資料

EMC	根據EN 61000-6-2和EN 61000-6-3
IP等級	IP67, 含軸密封環 (根據IEC 60529) ¹⁾ IP43, 不含軸密封環, 在編碼器法蘭上不密封 (根據IEC 60529) ¹⁾ IP66, 不含軸密封環, 在編碼器法蘭上密封 (根據IEC 60529) ¹⁾
允許的相對濕度	98 %
工作溫度範圍	-20 °C ... +85 °C
儲存溫度範圍	0 °C ... +125 °C, 無包裝
耐衝擊	100 g, 6 ms (根據EN 60068-2-27)
耐振動	20 g, 10 Hz ... 2,000 Hz (根據EN 60068-2-6)

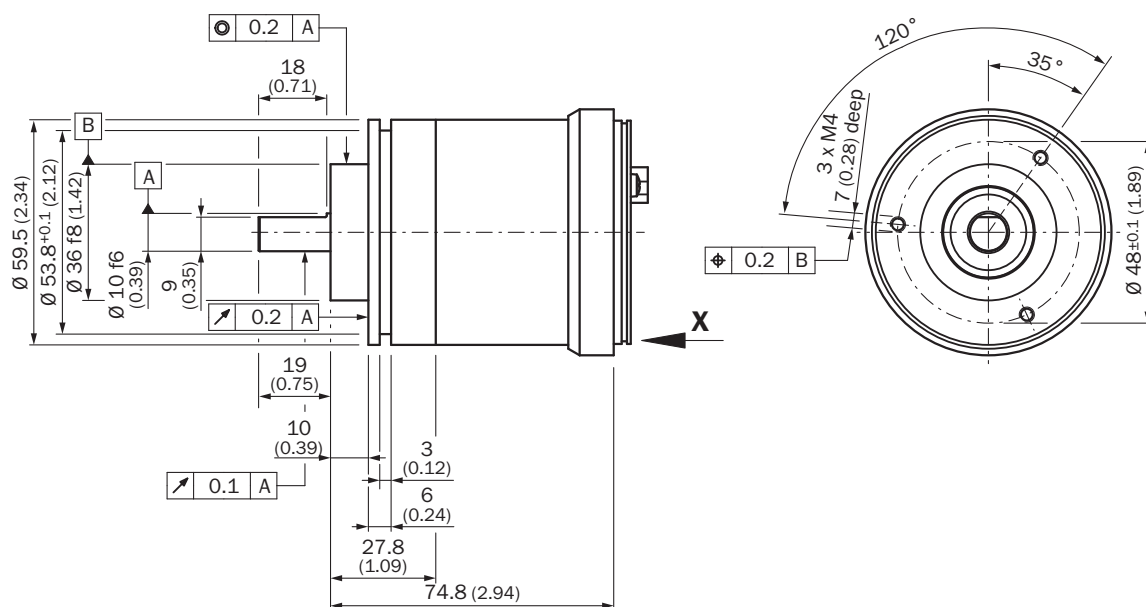
1) 當已插接相對應連接器.

分類

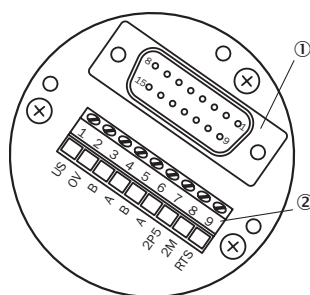
ECl@ss 5.0	27270502
ECl@ss 5.1.4	27270502
ECl@ss 6.0	27270590
ECl@ss 6.2	27270590
ECl@ss 7.0	27270502
ECl@ss 8.0	27270502
ECl@ss 8.1	27270502

ECl@ss 9.0	27270502
ECl@ss 10.0	27270502
ECl@ss 11.0	27270502
ETIM 5.0	EC001486
ETIM 6.0	EC001486
ETIM 7.0	EC001486
UNSPSC 16.0901	41112113

尺寸圖 (尺寸 (mm))



針腳分配



- ① 至編碼器的內部連接器
- ② 與匯流排的外部連接

端子座	4-Pin公接頭	5-Pin公接頭	信號	說明
1	1	-	-	U _S (24 V) 電源電壓10 ~ 32 V
2	3	-	-	0 V (GND) 接地 (0 V)

3	-	-	4	B	B電纜線 PROFIBUS DP (out)
4	-	-	2	A	A電纜線 PROFIBUS DP (out)
5	-	4	-	B	B電纜線 PROFIBUS DP (out)
6	-	2	-	A	A電纜線 PROFIBUS DP (out)
7	-	-	1	2P5 1)	
8	-	-	3	2M 1)	
-	2	1	-	N.C.	-
-	4	3	-	N.C.	-
-	-	5	5	屏幕	外殼電位

1)

推薦配件

其他設備結構與配件 → www.sick.com/ATM60_PROFIBUS

	簡要說明	型號	貨號
固定角鋼與安裝板			
	附36 mm定心環編碼器的固定角鋼，用於圓型夾緊法蘭，含安裝組件	BEF-WF-36	2029164
法蘭			
	法蘭適配器，36 mm定心環夾緊法蘭適配50 mm伺服法蘭（鋁製，含3個埋頭螺釘 M4 x 10），鋁，含3個M4 x 10埋頭螺絲	BEF-FA-036-050	2029160
	法蘭適配器，36 mm定心環夾緊法蘭適配60 mm方型固定板（鋁製，含3個埋頭螺釘 M4 x 8），鋁，含3個M4 x 8埋頭螺絲	BEF-FA-036-060REC	2029162
	法蘭適配器，36 mm定心環夾緊法蘭適配58 mm方型固定板（附緩衝器，鋁製），鋁	BEF-FA-036-060RSA	2029163
	法蘭適配器，附36 mm定心環的夾緊法蘭適配100 mm伺服法蘭（附60 mm定心環，鋁製），鋁	BEF-FA-036-100	2029161
連軸器			
	波紋管聯軸器，軸徑6 mm / 10 mm，最大軸位移：徑向 ± 0.25 mm，軸向 ± 0.4 mm，角度 $\pm 4^\circ$ ；最大轉速10,000 rpm， $-30^\circ\text{C} \sim +120^\circ\text{C}$ ，最大扭矩80 Ncm；材質：不鏽鋼製波紋管，鋁製夾緊套筒	KUP-0610-B	5312982
	彈簧墊片聯軸器，軸徑6 mm/10 mm，最大軸位移：徑向 ± 0.3 mm，軸向 ± 0.4 mm，角度 $\pm 2.5^\circ$ ；最大轉速12,000 rpm， $-10^\circ\text{C} \sim +80^\circ\text{C}$ ，最大扭矩60 Ncm；鋁製法蘭、玻璃纖維增強聚醯胺製膜片與淬硬鋼製柱銷	KUP-0610-F	5312985

	簡要說明	型號	貨號
	波紋管聯軸器，軸徑10 mm / 10 mm，最大軸位移：徑向 ± 0.25 mm，軸向 ± 0.4 mm，角度 $\pm 4^\circ$ ；最大轉速10,000 rpm， $-30^\circ\text{C} \sim +120^\circ\text{C}$ ，最大扭矩80 Ncm；材質：不鏽鋼製波紋管，鋁製夾緊套筒	KUP-1010-B	5312983
	彈簧墊片聯軸器，軸徑10 mm/10 mm，最大軸位移：徑向 ± 0.3 mm，軸向 ± 0.4 mm，角度 $\pm 2.5^\circ$ ；最大轉速12,000 rpm， $-10^\circ \sim +80^\circ\text{C}$ ，最大扭矩60 Ncm；鋁製法蘭、玻璃纖維增強聚醯胺製膜片與淬硬鋼製柱銷	KUP-1010-F	5312986
	波紋管聯軸器，軸徑10 mm / 12 mm，最大軸位移：徑向 ± 0.25 mm，軸向 ± 0.4 mm，角度 $\pm 4^\circ$ ；最大轉速10,000 rpm， $-30^\circ\text{C} \sim +120^\circ\text{C}$ ，最大扭矩80 Ncm；材質：不鏽鋼製波紋管，鋁製夾緊套筒	KUP-1012-B	5312984
插頭與電纜線			
	A接頭：母接頭，M12，4-Pin，直式 B接頭：- 電纜線：無屏蔽	DOS-1204-G	6007302
	A接頭：母接頭，M12，5-Pin，直式，B型編碼 B接頭：- 電纜線：PROFIBUS DP，已屏蔽	DOS-1205-GQ	6021353
	A接頭：公接頭，M12，5-Pin，直式，B型編碼 B接頭：- 電纜線：PROFIBUS DP，已屏蔽	STE-1205-GQ	6021354
	A接頭：母接頭，M12，5-Pin，直式，B型編碼 B接頭：浮動導線 電纜線：PROFIBUS DP，對絞，PUR，無鹵素，已屏蔽，5 m	DOL-1205-G05MQ	6026006
	A接頭：母接頭，M12，5-Pin，直式，B型編碼 B接頭：浮動導線 電纜線：PROFIBUS DP，對絞，PUR，無鹵素，已屏蔽，10 m	DOL-1205-G10MQ	6026008
	A接頭：公接頭，M12，5-Pin，直式，B型編碼 B接頭：浮動導線 電纜線：PROFIBUS DP，對絞，PUR，無鹵素，已屏蔽，5 m 芯線屏蔽層為AL-PT薄膜，總體屏蔽層為鍍錫碳纖維屏蔽網	STL-1205-G05MQ	6026005
	A接頭：公接頭，M12，5-Pin，直式，B型編碼 B接頭：浮動導線 電纜線：PROFIBUS DP，對絞，PUR，無鹵素，已屏蔽，10 m 芯線屏蔽層為AL-PT薄膜，總體屏蔽層為鍍錫碳纖維屏蔽網	STL-1205-G10MQ	6026007
	A接頭：母接頭，M12，4-Pin，直式，A型編碼 B接頭：浮動導線 電纜線：感測器/促動器電纜線，PVC，無屏蔽，5 m	YF2A14-050VB3XLEAX	2096235
	A接頭：浮動導線 B接頭：浮動導線 電纜線：PROFIBUS DP，PUR，已屏蔽	LTG-2102-MW	6021355
轉接器與分配器			
	KR3連接轉接器，3 x PG	AD-ATM60-KA3PR	2029225
	SR3連接轉接器，3 x M12，5-Pin	AD-ATM60-SR3PR	2031985

SICK概述

SICK是為工業應用提供智慧型感測器與感測器解決方案的領導製造商之一。獨特的產品與服務範圍，為安全高效控制流程、防止人員事故與避免環境損害，奠定了完美基礎。

我們在不同產業擁有豐富經驗，並了解他們的流程與需求。因此，我們能夠利用智慧型感測器準確滿足客戶的需要。位於歐洲、亞洲與北美洲的應用中心，對客戶的客製化系統解決方案進行測試與優化。這一切有助於我們成為可靠的供應商與研發夥伴。

廣泛的服務使我們的產品更完善：SICK全方位服務在機器的整個生命週期內提供支援，並確保安全性與生產率。

這即是我們的「智慧型感測器」。

全球分佈：

各分公司地點與聯絡人 - www.sick.com