



FLG4-20018011

FLG

ANAHTARLAMA IŞIK PERDESİ (SAYISAL ÇIKIŞ)

SICK
Sensor Intelligence.



Resimler farklı olabilir



Sipariş bilgileri

Tip	Stok no.
FLG4-20018011	6049136

Diğer cihaz modelleri ve aksesuar → www.sick.com/FLG

Ayrıntılı teknik bilgiler

Özellikler

Cihaz modeli	Kapalı
Sensör prensibi	Verici/Alıcı
Algılanabilir en küçük nesne (MDO)	2 mm, Dinamik: 4 mm 6 mm, Statik: 6 mm
İki ışın arasındaki mesafe	4 mm
Denetleme yüksekliği	180 mm
Anahtarlama fonksiyonu	Dönüştürücü anahtar üzerinden aydınlık / karanlık ile anahtarlama ayarlanabilir

Mekanik/Elektrik

Dalga uzunluğu	880 nm
Gerilim kaynağı U_V	DC 18 V ... 30 V ¹⁾
Sinyal taşıma	< 10 %
Çıkış akımı I_{max}	≤ 100 mA
Kapanma gecikmesi	0 s ... 5 s ²⁾
Başlatma süresi	0,3 s
Anahtarlama çıkışı	PNP, NPN ³⁾
Boyutlar (G x Y x D)	242 mm x 230 mm x 25 mm
Bağlantı tipi	Soket M12, 4-pin
Gövde malzemesi	Boyalı alüminyum
Gösterge	LED
Koruma sınıfı	IP65
Koruma devreleri	U_V kutup değiştirme korumalı bağlantılar Çıkış Q kısa devre korumalı Parazitlenme palsini engelleme
Koruma sınıfı	III

¹⁾ Sınır değerler, kutup değiştirme korumalı. Kısa devre korumalı şebekede çalışma: maks. 8 A.

²⁾ Ayarlanabilir.

³⁾ Q / \bar{Q} .

Ağırlık	1 kg
Anahtarlama frekansı	5.000 Hz

¹⁾ Sınır değerler, kutup değiştirme korumalı. Kısa devre korumalı şebekede çalışma: maks. 8 A.

²⁾ Ayarlanabilir.

³⁾ Q / Q̇.

Performans

İzleme alanı (G x Y)	180 mm x 200 mm
Tepki süresi	< 0,1 ms

Ortam verileri

Darbe dayanımı	EN 60068-2-27
Titreşime karşı dayanıklılık	EN 60068-2-6
EMVC	EN 60947-5-2
Ortam ışığına dayanıklılık	Güneş ışığı: 10.000 lx
Çalışma ortamı sıcaklığı	0 °C ... +60 °C ¹⁾
Depo ortam sıcaklığı	-20 °C ... +80 °C

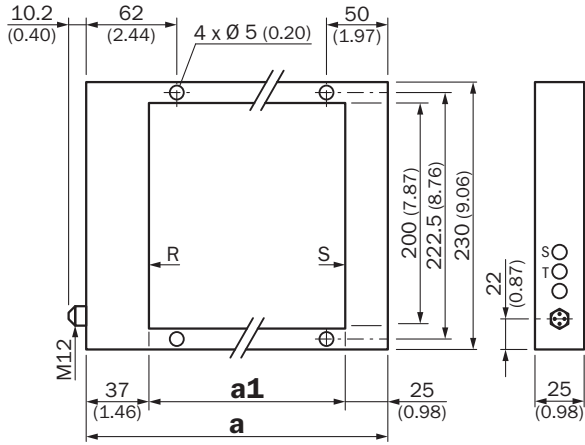
¹⁾ Statik çalışma: öğretim noktası etrafında sabit sıcaklıklar öngörülür.

Sınıflandırmalar

ECLASS 5.0	27270910
ECLASS 5.1.4	27270910
ECLASS 6.0	27270910
ECLASS 6.2	27270910
ECLASS 7.0	27270910
ECLASS 8.0	27270910
ECLASS 8.1	27270910
ECLASS 9.0	27270910
ECLASS 10.0	27270910
ECLASS 11.0	27270910
ECLASS 12.0	27270910
ETIM 5.0	EC002549
ETIM 6.0	EC002549
ETIM 7.0	EC002549
ETIM 8.0	EC002549
UNSPSC 16.0901	39121528

Teknik çizim (Ölçüler mm cinsindedir)

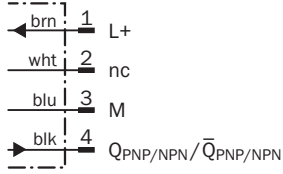
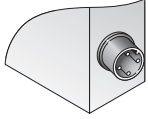
FLGx-200xxx1x



	a	a1
FLGx-200120xx	182 (7.17)	120 (4.72)
FLGx-200180xx	242 (9.53)	180 (7.09)
FLGx-200250xx	312 (12.28)	250 (9.84)

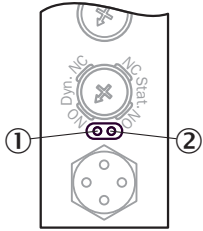
Bağlantı tipi ve şeması

Bağlantı tipi ve şeması



Ayar olanakları

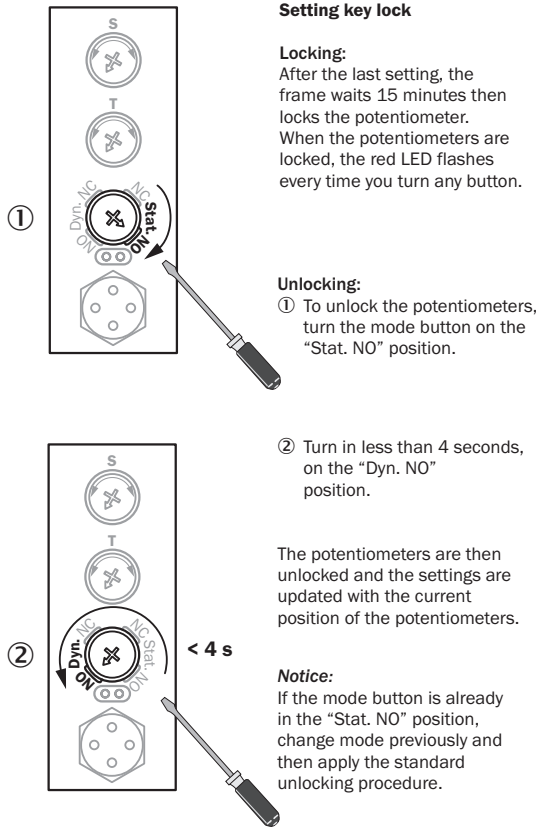
LED göstergesi



- ① Sarı LED: çıkış durumu
- ② Kırmızı LED: hata veya tuş blokajı aktif (yanıp sönme)

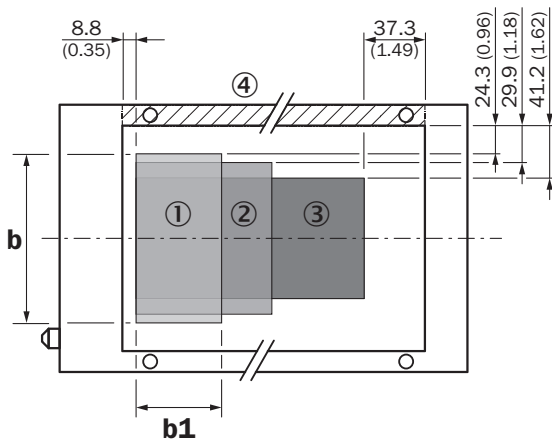
Kullanım konsepti

Tuş blokajının ayarlanması



Diagramm

Limitli izleme alanı



Dimensions in mm (inch)


	b	b1
① FLG2-xxx120xx	151.4 (5.96)	73.9 (2.91)
② FLG2-xxx180xx	140.2 (5.52)	133.9 (5.27)
③ FLG2-xxx250xx	117.6 (4.63)	203.9 (8.03)

All dimensions in mm (inch)

④ Açık versiyonda sayfa eksik

Önerilen aksesuar

Diğer cihaz modelleri ve aksesuar → www.sick.com/FLG

	Kısa açıklama	Tip	Stok no.
Diğer			
	<ul style="list-style-type: none">Bağlantı türü A kafa: Dişi konnektör, M12, 4 pin, düz, A kodlamalıBağlantı türü B kafa: Açık kablo ucuSinyal türü: Sensör/hareket elemanı bağlantısıKablo: 5 m, 4 telli, PVCAçıklama: Sensör/hareket elemanı bağlantısı, BlendajsızUygulama alanı: Kimyasal aralık	YF2A14-050VB3XLEAX	2096235

BİR BAKIŞTA SICK

SICK, endüstriyel uygulamalarda akıllı sensör ve sensör çözümleri konusunda lider üreticilerdendir. Eşsiz bir ürün ve hizmet yelpazesi; süreçlerin güvenli ve etkili şekildeki kontrolünü, kişilerin kazalardan korunmasını ve çevreye verilen zararların önlenmesini sağlayan mükemmel temeli oluşturur.

Çok çeşitli branşlarda kapsamlı bilgi birikimine sahibiz ve süreçleriniz ile gerekliliklerinizi iyi biliyoruz. İşte bu sayede akıllı sensörlerle tam da müşterilerimizin ihtiyacı olanı teslim edebiliyoruz. Sistem çözümleri Avrupa, Asya ve Kuzey Amerika'da bulunan uygulama merkezlerinde müşteriye özel olarak test ve optimize edilir. Bütün bunlar bizi güvenilir bir tedarikçi ve ARGE ortağı haline getiriyor.

Kapsamlı hizmetlerimiz teklifimizi tamamlar: SICK Ömür Boyu servis hizmeti makinenin kullanım ömrü boyunca güvenlik ve verimlilik ile ilgili destek sağlar.

Bu bizim için "Sensör Zekası"dır.

DÜNYA GENELİNDE HEMEN YAKININIZDA:

Bilgi almak ve diğer merkezler için → www.sick.com