



YMRJA8-200EG1MRJA8

Industrial Ethernet kabloları ve Fieldbus kabloları

SICK
Sensor Intelligence.



Sipariş bilgileri

Tip	Stok no.
YMRJA8-200EG1MRJA8	2106266

Diğer cihaz modelleri ve aksesuar → www.sick.com/Industrial_Ethernet_kabloları_ve_Fieldbus_kabloları



Ayrıntılı teknik bilgiler

Teknik bilgiler

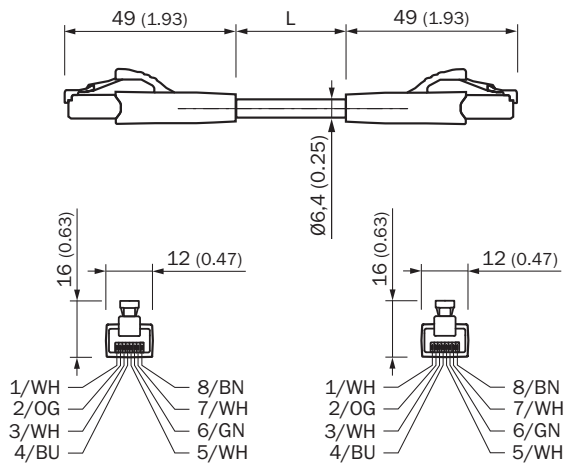
Bağlantı türü A kafa	Erkek konnektör, RJ45, 8 pin, düz
Bağlantı türü B kafa	Erkek konnektör, RJ45, 8 pin, düz
Materyal, konnektör	TPU
Renk, konnektör	Siyah
Kablo	20 m, 8 telli, PUR, halojensiz
Malzeme, muhafaza	PUR, halojensiz
Renk, muhafaza	Yeşil
İletken çapı	6,4 mm
Çapraz kablolama	0,14 mm ²
Blendaj	Blendajlı
Bükme yarıçapı	Hareketli durumda > 10 x kablo çapı Sabit pozisyonda > 8 x hareketli durumda kablo çapı
Nominal gerilim, boru hattı	125 V AC
Test gerilimi, boru hattı	1.000 V AC
Ölçüm gerilimi	48 V AC 60 V DC
Sinyal türü	Ethernet, Gigabit-Ethernet
Aktarma özellikleri	CAT6A
Veri aktarma hızı	≤ 10 Gbit/s
Uygulama alanı	Yağ/yağlama maddesi alanı
Sertifikalar	CE UL
UL-dosya no.	E513908
Koruma sınıfı	IP20
Çalışma sıcaklığı	Sabit pozisyonda -40 °C ... +80 °C Kafa -25 °C ... +85 °C
Kirlenme derecesi	3

İzolasyon direnci	> 100 mΩ
Geçiş direnci	< 30 mΩ
Termik dayanıklılık, boru hattı	UL 1581 Section 1090, Section 1100 (FT2), Section 1080 (VW-1) / IEC 60332-1-2 uyarınca alev geciktirici

Sınıflandırmalar

ECLASS 5.0	19030312
ECLASS 5.1.4	19030312
ECLASS 6.0	27060304
ECLASS 6.2	27060304
ECLASS 7.0	27060304
ECLASS 8.0	27060304
ECLASS 8.1	27060304
ECLASS 9.0	27060304
ECLASS 10.0	27060304
ECLASS 11.0	27060304
ECLASS 12.0	27060304
ETIM 5.0	EC000830
ETIM 6.0	EC000830
ETIM 7.0	EC003249
ETIM 8.0	EC003249
UNSPSC 16.0901	26121604

Teknik çizim (Ölçüler mm cinsindedir)



BİR BAKIŞTA SICK

SICK, endüstriyel uygulamalarda akıllı sensör ve sensör çözümleri konusunda lider üreticilerdendir. Eşsiz bir ürün ve hizmet yelpazesi; süreçlerin güvenli ve etkili şekildeki kontrolünü, kişilerin kazalardan korunmasını ve çevreye verilen zararların önlenmesini sağlayan mükemmel temeli oluşturur.

Çok çeşitli branşlarda kapsamlı bilgi birikimine sahibiz ve süreçleriniz ile gerekliliklerinizi iyi biliyoruz. İşte bu sayede akıllı sensörlerle tam da müşterilerimizin ihtiyacı olanı teslim edebiliyoruz. Sistem çözümleri Avrupa, Asya ve Kuzey Amerika'da bulunan uygulama merkezlerinde müşteriye özel olarak test ve optimize edilir. Bütün bunlar bizi güvenilir bir tedarikçi ve ARGE ortağı haline getiriyor.

Kapsamlı hizmetlerimiz teklifimizi tamamlar: SICK Ömür Boyu servis hizmeti makinenin kullanım ömrü boyunca güvenlik ve verimlilik ile ilgili destek sağlar.

Bu bizim için "Sensör Zekası"dır.

DÜNYA GENELİNDE HEMEN YAKININIZDA:

Bilgi almak ve diğer merkezler için → www.sick.com