



CLV640-1000

CLV64x

SABIT BARKOD OKUYUCULAR

SICK
Sensor Intelligence.



Sipariş bilgileri

Tip	Stok no.
CLV640-1000	1042016

Diğer cihaz modelleri ve aksesuar → www.sick.com/CLV64x



Ayrıntılı teknik bilgiler

Özellikler

Versiyon	Standard Density
Bağlantı tipi	Kablo
Okuma alanı	Ön taraf
Sensör tipi	Satır tarayıcı
Optik odak	Dinamik odak kumandası
Işık kaynağı	Işık noktası, Lazer, görülür, kırmızı, 655 nm
Işık noktası	Daire şeklinde
Lazer sınıfı	2, 21 CFR 1040.10 düzeyindedir, "Laser Notice No. da belirtilen sapmalar hariç. 08. Mayıs 2019 tarihli 56" (EN 60825-1:2014+A11:2021, IEC 60825-1:2014)
Görüş açısı	≤ 50°
Okuma mesafesi	60 mm ... 840 mm ¹⁾
Tarama frekansı	400 Hz ... 1.200 Hz
Kod çözünürlüğü	0,2 mm ... 1 mm
Raster yüksekliği, çizgi sayısı, mesafe için	15 mm, 8, 200 mm

¹⁾ Ayrıntılar için okuma alanı diyagramına bakınız.

Mekanik/Elektrik

Bağlantı tipi	1 x 15 Pin D-Sub-HD-socket (0,9 m)
Besleme Gerilimi	18 V DC ... 30 V DC
Güç tüketimi	5,5 W
Gövde malzemesi	Alüminyum döküm
Gövde rengi	Açık mavi (RAL 5012)
Ön cam materyali	Cam
Koruma sınıfı	IP65 (EN 60529)
Koruma sınıfı	III (EN 61140)
Ağırlık	320 g, Bağlantı kablosu ile

¹⁾ 25 °C'de.

Boyutlar (U x G x Y)	61 mm x 96 mm x 38 mm
MTBF	100.000 h
MTTF	40.000 h (Lazer diyet) ¹⁾

¹⁾ 25 °C'de.

Performans

Okunabilen kod yapıları	1D kodlar
Barkod tipleri	Kullanılan bütün kod türleri, Code 39, Code 128, Code 93, Codabar, GS1-128 / EAN 128, UPC / GTIN / EAN, 2/5 Interleaved, Pharmacode, GS1 DataBar, Telepen, MSI/Plessey
Kod baskı yöntemi	Etiket/Label (basılı kodlar)
Baskı oranı	2:1 ... 3:1
Tarama başına kod sayısı	1 ... 20 (Standart kod çözücü) 1 ... 6 (SMART dekoder)
Okuma aralığı başına kod sayısı	1 ... 50 (otomatik ayırıcı)
Okuma aralığındaki karakter sayısı	5.000 500 (CAN Multiplexer fonksiyonu için)
Çoklu okuma sayısı	1 ... 99

Arayüzler

PROFINET	✓
Haberleşme tipi	Harici fieldbus haberleşme modülü ile opsiyonel CDF600-2
Fonksiyon	PROFINET Single Port, PROFINET Dual Port
EtherCAT	✓
Haberleşme tipi	Harici fieldbus haberleşme modülü ile opsiyonel CDF600
Seri	✓, RS-232, RS-422, RS-485
Fonksiyon	Veri arayüzü (okuma sonucu çıkışı), Servis arayüzü
Veri aktarma hızı	2.400 Baud ... 115,2 kBaud, AUX: 57,6 kBaud (RS-232)
CAN	✓
Fonksiyon	SICK CAN sensör ağı CSN (CAN Controller/CAN Device, Multiplexer/sunucu)
Veri aktarma hızı	20 kbit/s ... 1 Mbit/s
CANopen	✓
Veri aktarma hızı	20 kbit/s ... 1 Mbit/s
PROFIBUS DP	✓
Haberleşme tipi	Harici fieldbus haberleşme modülü ile opsiyonel CDF600-2
Dijital girişler	4 ("Sensör 1", "Sensör 2", CDB620/CDM420 içindeki opsiyonel parametre hafızası CMC600 üzerinden 2 giriş)
Dijital çıkışlar	4 ("Sonuç 1", "Sonuç 2", CDB620/CDM420 içindeki opsiyonel parametre hafızası CMC600 üzerinden 2 çıkış)
Okuma aralığı	Dijital girişler, serbest çalışma, seri arayüz, Otomatik tetikleme, CAN
Optik göstergeler	6 LEDs (Ready, Result, Lazer, Data, CAN, LNK TX, Okuyucu üzerindeki bar grafik ile okuma yüz-desi (10 LED'li))
Akustik göstergeler	Beeper/Buzzer (kapatılabilir, Sonuç göstergesi için fonksiyonlu donatılabilir)
Çalışma elemanları	2 tuş (seçme ve başlatma/durdurma fonksiyonları)
Konfigürasyon yazılımı	SOPAS ET
Hafıza kartı	MicroSD hafıza kartı (Flash-Card), opsiyonel

Ortam verileri

Elektromanyetik uyumluluk (EMV)	EN 61000-6-3 (2001-10) / EN 61000-6-2:2005
Titreşim dayanımı	EN 60068-2-6 (1995)
Darbe dayanımı	EN 60068-2-27 (1993)
Çalışma ortamı sıcaklığı	0 °C ... +40 °C
Depolama sıcaklığı	-20 °C ... +70 °C
İzin verilen rölatif nem	90 %, yoğuşmasız
Ortam ışığına dayanıklılık	2.000 lx, Barkod üzerinde
Barkod baskı kontrastı (PCS)	≥ 60 %

Genel bilgiler

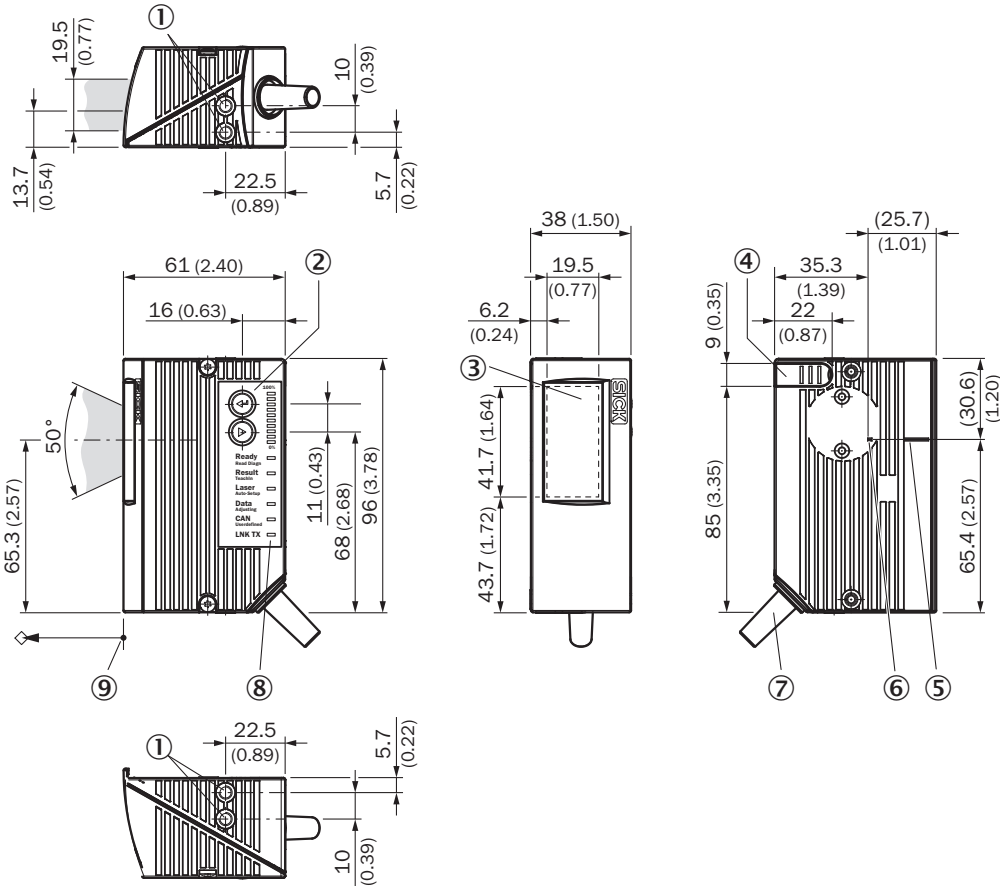
Kullanım hakkında bilgiler	Ethernet bağlantı için lütfen CLV6xx Ethernet versiyonunu kullanınız
-----------------------------------	--

Sınıflandırmalar

ECLASS 5.0	27280102
ECLASS 5.1.4	27280102
ECLASS 6.0	27280102
ECLASS 6.2	27280102
ECLASS 7.0	27280102
ECLASS 8.0	27280102
ECLASS 8.1	27280102
ECLASS 9.0	27280102
ECLASS 10.0	27280102
ECLASS 11.0	27280102
ECLASS 12.0	27280102
ETIM 5.0	EC002550
ETIM 6.0	EC002550
ETIM 7.0	EC002550
ETIM 8.0	EC002550
UNSPSC 16.0901	43211701

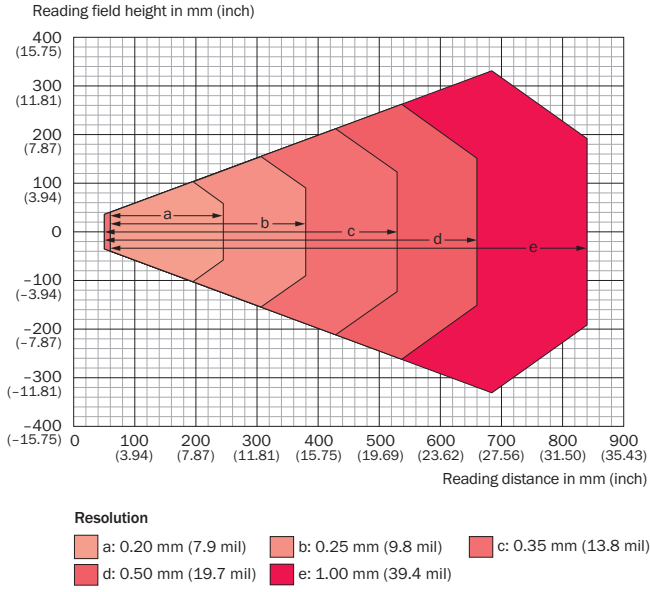
Teknik çizim (Ölçüler mm cinsindedir)

CLV63x/64x/65x Standard, ön taraf



- ① Kör delikli vida dişi M5, 5 mm derin (2 x), montaj için
- ② Fonksiyon tuşu (2 x)
- ③ Okuma alanı
- ④ MicroSD hafıza kartı haznesinin kapağı
- ⑤ V biçimli açıklık açısında sapma yapmış lazer ışınının orta konumu
- ⑥ Dahili darbe noktası: yönü değiştirilebilir lazer ışınının dönme noktası
- ⑦ 15-pinli D-Sub-HD erkek konnektör içeren kablo
- ⑧ LED durum göstergesi (6x) ve bar tipi gösterge
- ⑨ Okuma mesafesi için referans noktası (gövde kenarından nesneye)





Okuma alanı diyagramı



Plastik camlı cihazlarda alan derinliği yaklaşık %10 azalır.

Önerilen aksesuar

Diğer cihaz modelleri ve aksesuar → www.sick.com/CLV64x

	Kısa açıklama	Tip	Stok no.
Modüller			
	CDB620-001	CDB620-001	1042256
Montaj braketleri ve plakaları			
	<ul style="list-style-type: none">Açıklama: Çengel biçimli montaj braketliTeslimat Kapsamı: Montaj malzemeleri dahil	Montaj braketli	2042800
Diğer			
	<ul style="list-style-type: none">Açıklama: CDB620/CDB650/CDM42x entegrasyonu için harici parametre belleği	CMC600-101	1042259
	<ul style="list-style-type: none">Açıklama: Endüstriyel kullanım için 1 GB MicroSD hafıza kartı	MicroSD hafıza kartı	4051366

Önerilen hizmetler

Diğer hizmetler → www.sick.com/CLV64x

	Tip	Stok no.
Performans kontrolü		
<ul style="list-style-type: none">• Ürün bölümü: Sabit barkod okuyucular• Hizmet kapsamı: Okuma performansı gibi belirlenen fonksiyonların kontrol edilmesi• Süre: İlave çalışmalar ayrı olarak işçiliğe göre hesaplanır	Performans kontrolü CLV	1682028
Devreye alma		
<ul style="list-style-type: none">• Ürün bölümü: Sabit barkod okuyucular• Hizmet kapsamı: Bağlantı kontrolü, ince ayar, SICK ürünü parametrelerinin iyileştirilmesi ve testler, Okuma konfigürasyonu, kod konfigürasyonu, veri işleme gibi önceden belirlenen fonksiyonların ve ağ, arayüz ya da giriş ve çıkışların hizalanması• Süre: İlave çalışmalar ayrı olarak işçiliğe göre hesaplanır	CLV61x ... CLV64x'in devreye alınması	1681925
Uzatılmış garanti		
<ul style="list-style-type: none">• Ürün bölümü: Endüstriyel Görüntü İşleme, LiDAR sensörleri, Güvenlik kamera sistemleri, Güvenli lazer alan tarayıcılar, Bkz. Güvenli radar sensörleri, Radar sensörler, Sabit barkod okuyucular, Kamera tabanlı kod okuyucu, RFID, Mobil el tipi okuyucular• Hizmet kapsamı: Hizmetler yasal garanti kapsamında aynıdır (SICK genel teslimat koşulları)• Süre: Teslim tarihinden itibaren beş yıl garanti.	Teslim tarihinden itibaren toplam beş yıllık uzatılmış garanti	1680671

BİR BAKIŞTA SICK

SICK, endüstriyel uygulamalarda akıllı sensör ve sensör çözümleri konusunda lider üreticilerdendir. Eşsiz bir ürün ve hizmet yelpazesi; süreçlerin güvenli ve etkili şekilde kontrolünü, kişilerin kazalardan korunmasını ve çevreye verilen zararların önlenmesini sağlayan mükemmel temeli oluşturur.

Çok çeşitli branşlarda kapsamlı bilgi birikimine sahibiz ve süreçleriniz ile gerekliliklerinizi iyi biliyoruz. İşte bu sayede akıllı sensörlerle tam da müşterilerimizin ihtiyacı olanı teslim edebiliyoruz. Sistem çözümleri Avrupa, Asya ve Kuzey Amerika'da bulunan uygulama merkezlerinde müşteriye özel olarak test ve optimize edilir. Bütün bunlar bizi güvenilir bir tedarikçi ve ARGE ortağı haline getiriyor.

Kapsamlı hizmetlerimiz teklifimizi tamamlar: SICK Ömür Boyu servis hizmeti makinenin kullanım ömrü boyunca güvenlik ve verimlilik ile ilgili destek sağlar.

Bu bizim için "Sensör Zekası"dır.

DÜNYA GENELİNDE HEMEN YAKININIZDA:

Bilgi almak ve diğer merkezler için → www.sick.com