

DKV60E-21EZA0S03

DKV60

TEKERLEKLI ENKODER

SICK
Sensor Intelligence.

Resimler farklı olabilir

Sipariş bilgileri

Tip	Stok no.
DKV60E-21EZA0S03	1122723

Diğer cihaz modelleri ve aksesuar → www.sick.com/DKV60

Ayrıntılı teknik bilgiler

Özellikler

Özel ürün	✓
Özellik	Kablo, erkek konnektörlü, M12, 4 pin, 1,5 m
Standart referans cihazı	DKV60E-21EKA0004, 1119163

Performans

Devir başına palsler	4
Çözünürlük palsler/mm	0,02
Ölçüm adımı (çözünürlük mm/pals)	50
Ölçüm sapması	± 18° / Devir başına palsler
Hata limitleri	± 0,5 mm/ m, ölçüm tekerleğine bağlı olarak (tekerlek + yüzey)
Algılama derecesi	≤ 0,5 ± %5
Başlatma süresi	≤ 3 ms

Arayüzler

İletişim arayüzü	Artımlı
İletişim arayüzü ayrıntısı	HTL / Push pull
Sinyal kanalı sayısı	6 kanal

Elektriksel veriler

Yüksüz işletim akımı	50 mA
Bağlantı tipi	Kablo, erkek konnektörlü, M12, 4 pin, 1,5 m
Besleme Gerilimi	10 V ... 30 V
Maks. yük akımı	30 mA
Maksimum çıkış frekansı	≤ 300 kHz
Referans sinyali, sayı	1
Referans sinyali, konum	90°, elektrikli, A ve B ile mantıksal birleşim
Ters polarizasyon koruması	✓

Mekanik veriler

Ölçüm tekerleği çevresi	200 mm
-------------------------	--------

¹⁾ Bir ölçüm tekerleğinin yüzeyi aşınmaya maruz kalır. Bu durum basma basıncına, uygulamadaki ivmelenme davranışına, çalışma hızına, ölçüm yüzeyine, ölçüm tekerleğinin mekanik ayarına, sıcaklığa ve ortam koşullarına bağlıdır. Ölçüm tekerleği niteliğinin düzenli aralıklarla kontrol edilmesini ve gerekli olursa değiştirilmesini öneriyoruz.

²⁾ Üstten ölçüm yüzeyine ölçümde.

Ölçüm tekerleği yüzeyi	Çapraz tırtıllı alüminyum ¹⁾
Yay kolu modeli	69,5 mm yay kolu
Şasi	420 g
Materyal, enkoder	Mil Paslanmaz çelik Flanş Alüminyum Gövde Alüminyum Kablo PVC
Materyal, yay kolu mekaniği	Yay elemanı Yaylı çelik, paslanmaz Ölçüm tekerleği, yay kolu Yaylı çelik, paslanmaz
Çalışmaya başlama torku	0,9 Ncm (20 °C'de)
İşletme torku	0,4 Ncm (20 °C'de)
Çalışma devir sayısı	≤ 1.000 min ⁻¹
Maksimum devir sayısı	1.500 min ⁻¹
Rulman dayanım ömrü	2 x 10 ⁹ devir
Maksimum yay yolu/yay kolu sapma	8 mm 14 N yay yolu durumunda
Önerilen ön gerilim	8 N 4 mm sapma durumunda ²⁾
Yayların izin verilen maks. çalışma alanı (sürekli çalışma)	± 1,5 mm
Önerilen yay sapması	2 mm ... 8 mm
Takılan enkoder	DBS50 Core, DBS50E-SKEKA0004

¹⁾ Bir ölçüm tekerleğinin yüzeyi aşınmaya maruz kalır. Bu durum basma basıncına, uygulamadaki ivmelenme davranışına, çalışma hızına, ölçüm yüzeyine, ölçüm tekerleğinin mekanik ayarına, sıcaklığa ve ortam koşullarına bağlıdır. Ölçüm tekerleği niteliğinin düzenli aralıklarla kontrol edilmesini ve gerekli olursa değiştirilmesini öneriyoruz.

²⁾ Üstten ölçüm yüzeyine ölçümde.

Ortam verileri

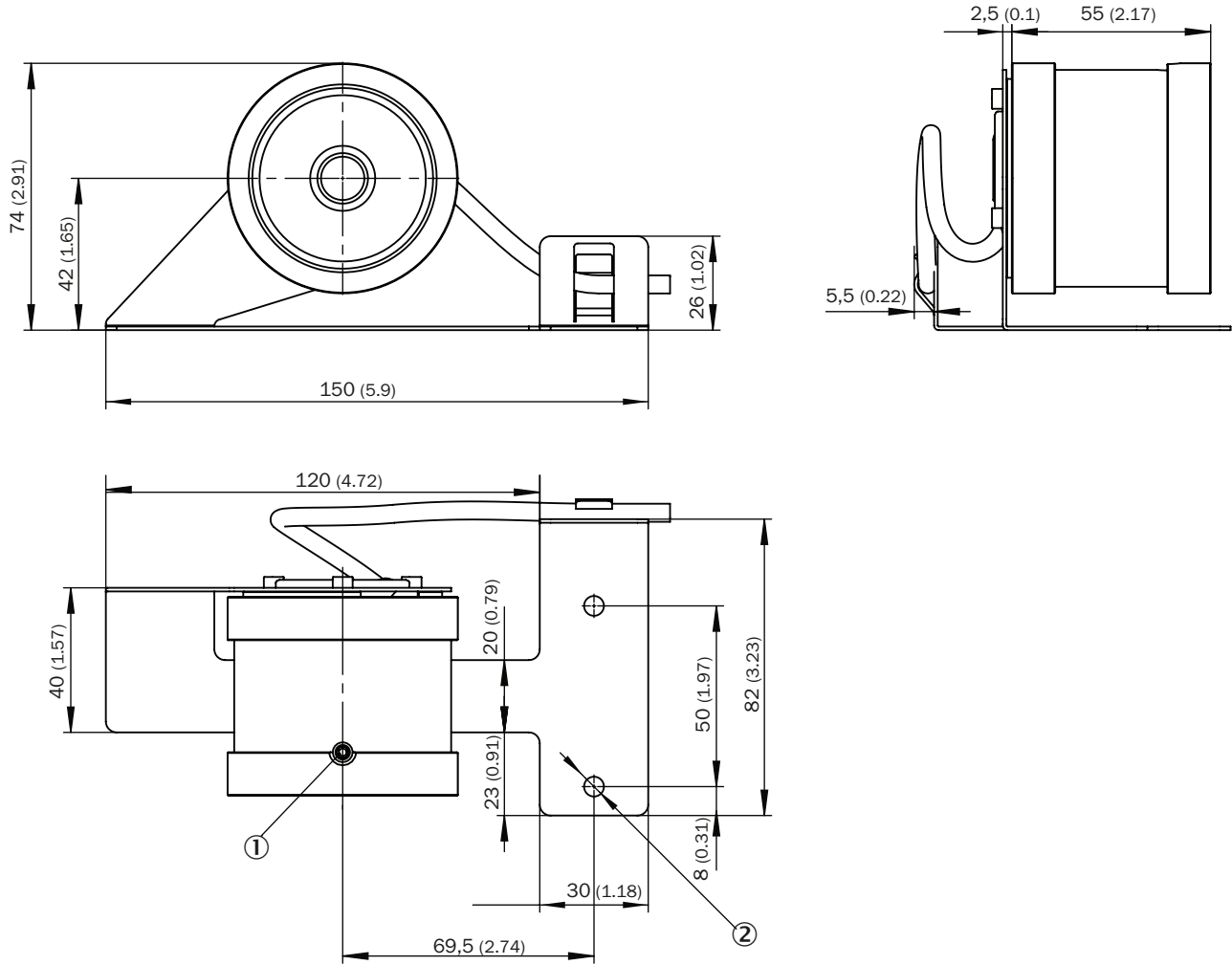
EMVC	EN 61000-6-2 ve EN 61000-6-3 uyarınca (Sınıf A)
Koruma sınıfı	IP65
Çalışma sıcaklığı aralığı	-20 °C ... +60 °C -35 °C ... +95 °C (Talep üzerine)
Depolama sıcaklığı aralığı	-40 °C ... +100 °C, Ambalajsız

Sınıflandırmalar

ECLASS 5.0	27270501
ECLASS 5.1.4	27270501
ECLASS 6.0	27270590
ECLASS 6.2	27270590
ECLASS 7.0	27270501
ECLASS 8.0	27270501
ECLASS 8.1	27270501
ECLASS 9.0	27270501
ECLASS 10.0	27270790
ECLASS 11.0	27270707

ECLASS 12.0	27270504
ETIM 5.0	EC001486
ETIM 6.0	EC001486
ETIM 7.0	EC001486
ETIM 8.0	EC001486
UNSPSC 16.0901	41112113

Teknik çizim (Ölçüler mm cinsindedir)



- ① M4 x 20 başsız vida
② 2 x Ø 5.5

BİR BAKIŞTA SICK

SICK, endüstriyel uygulamalarda akıllı sensör ve sensör çözümleri konusunda lider üreticilerdendir. Eşsiz bir ürün ve hizmet yelpazesi; süreçlerin güvenli ve etkili şekildeki kontrolünü, kişilerin kazalardan korunmasını ve çevreye verilen zararların önlenmesini sağlayan mükemmel temeli oluşturur.

Çok çeşitli branşlarda kapsamlı bilgi birikimine sahibiz ve süreçleriniz ile gerekliliklerinizi iyi biliyoruz. İşte bu sayede akıllı sensörlerle tam da müşterilerimizin ihtiyacı olanı teslim edebiliyoruz. Sistem çözümleri Avrupa, Asya ve Kuzey Amerika'da bulunan uygulama merkezlerinde müşteriye özel olarak test ve optimize edilir. Bütün bunlar bizi güvenilir bir tedarikçi ve ARGE ortağı haline getiriyor.

Kapsamlı hizmetlerimiz teklifimizi tamamlar: SICK Ömür Boyu servis hizmeti makinenin kullanım ömrü boyunca güvenlik ve verimlilik ile ilgili destek sağlar.

Bu bizim için "Sensör Zekası"dır.

DÜNYA GENELİNDE HEMEN YAKININIZDA:

Bilgi almak ve diğer merkezler için → www.sick.com