



M40E-034003RB0

M4000 Advanced

BARRERAS FOTOELÉCTRICAS DE SEGURIDAD MULTHAZ

SICK
Sensor Intelligence.



Imagen aproximada



Información sobre pedidos

Alcance	Número de haces	Distancia entre haces	Parte del sistema	Tipo	N.º de artículo
0,5 m ... 70 m, configurable	3	400 mm	Receptor	M40E-034003RB0	1200064

Otros modelos del dispositivo y accesorios → www.sick.com/M4000_Advanced

Datos técnicos detallados

Características

Alcance	0,5 m ... 70 m, configurable
Alcance corto	0,5 m ... 20 m
Alcance grande	9 m ... 70 m
Número de haces	3
Distancia entre haces	400 mm
Tiempo de respuesta	10 ms
Sincronización	Sincronización óptica

Características técnicas de seguridad

Tipo	Tipo 4 (IEC 61496-1)
Nivel de integridad de seguridad	SIL3 (IEC 61508) SILCL3 (EN 62061)
Categoría	4 (EN ISO 13849)
Performance Level	PL e (EN ISO 13849)
PFH_D (probabilidad media de un potencial riesgo por fallo a la hora)	$6,6 \times 10^{-9}$ (EN ISO 13849)
TM (tiempo de uso)	20 años (EN ISO 13849)
Estado seguro en caso de fallo	Como mínimo una salida conmutada segura (OSSD) se encuentra en estado de desconexión.

Funciones

	Funciones	Estado de entrega
Codificación de haces	✓	Sin codificación
Bloqueo de rearme	✓	Interno
Control de contactor (EDM)	✓	Activado
Test de emisor	✓	Desactivado
Alcance configurable	✓	0,5 m ... 20 m
Salida de señalización configurable	✓	Suciedad (OWS)
Comunicación segura de equipos SICK vía EFI	✓	

	Funciones	Estado de entrega
Diferencia hombre material (muting)	✓	
Tipo de diferenciación entre personas y materiales	Flexible, configurable 4-signal muting	

Interfaz

Conexión de sistema	
Longitud de cable permitida	50 m ¹⁾
Sección de conductor permitida	≥ 0,75 mm ²
Conexión de configuración	Conector hembra M8 de 4 polos
Tipo de configuración	PC con CDS (Software de Configuración y Diagnóstico)
Elementos de indicación	LEDs Indicador de 7 segmentos

¹⁾ Dependiendo de la carga, de la fuente de alimentación y de la sección del conductor. Los datos técnicos indicados deben respetarse.

Datos eléctricos

Clase de protección	III (IEC 61140)
Tensión de alimentación V_S	24 V DC (19,2 V DC ... 28,8 V DC) ¹⁾
Ondulación	≤ 10 % ²⁾
Consumo de corriente	≤ 0,6 A ³⁾
Salidas conmutadas seguras (OSSD)	2 semiconductores PNP, a prueba de cortocircuitos, con supervisión de cortocircuitos entre las salidas de conmutación ⁴⁾
Estado ON, tensión de conmutación HIGH	24 V CC (U _V - 2,25 V CC ... U _V)
Estado OFF, tensión de conmutación LOW	≤ 2 V DC
Capacidad de carga eléctrica de cada OSSD	≤ 500 mA

¹⁾ De conformidad con EN 60204-1, la fuente de alimentación externa debe soportar un corte breve de 20 ms en la red eléctrica. Entre sus accesorios, SICK dispone de fuentes de alimentación apropiadas.

²⁾ Dentro de los límites de U_V.

³⁾ Sin carga.

⁴⁾ Válido para las tensiones dentro de un rango de -30 V a +30 V.

Datos mecánica

Dimensiones	Véase el dibujo acotado
Sección de la caja	52 mm x 55,5 mm
Material	
Carcasa	Aleación de aluminio ALMGSI 0,5, con revestimiento de polvo
Pantalla frontal	Polycarbonato, con revestimiento resistente al rayado

Datos de ambiente

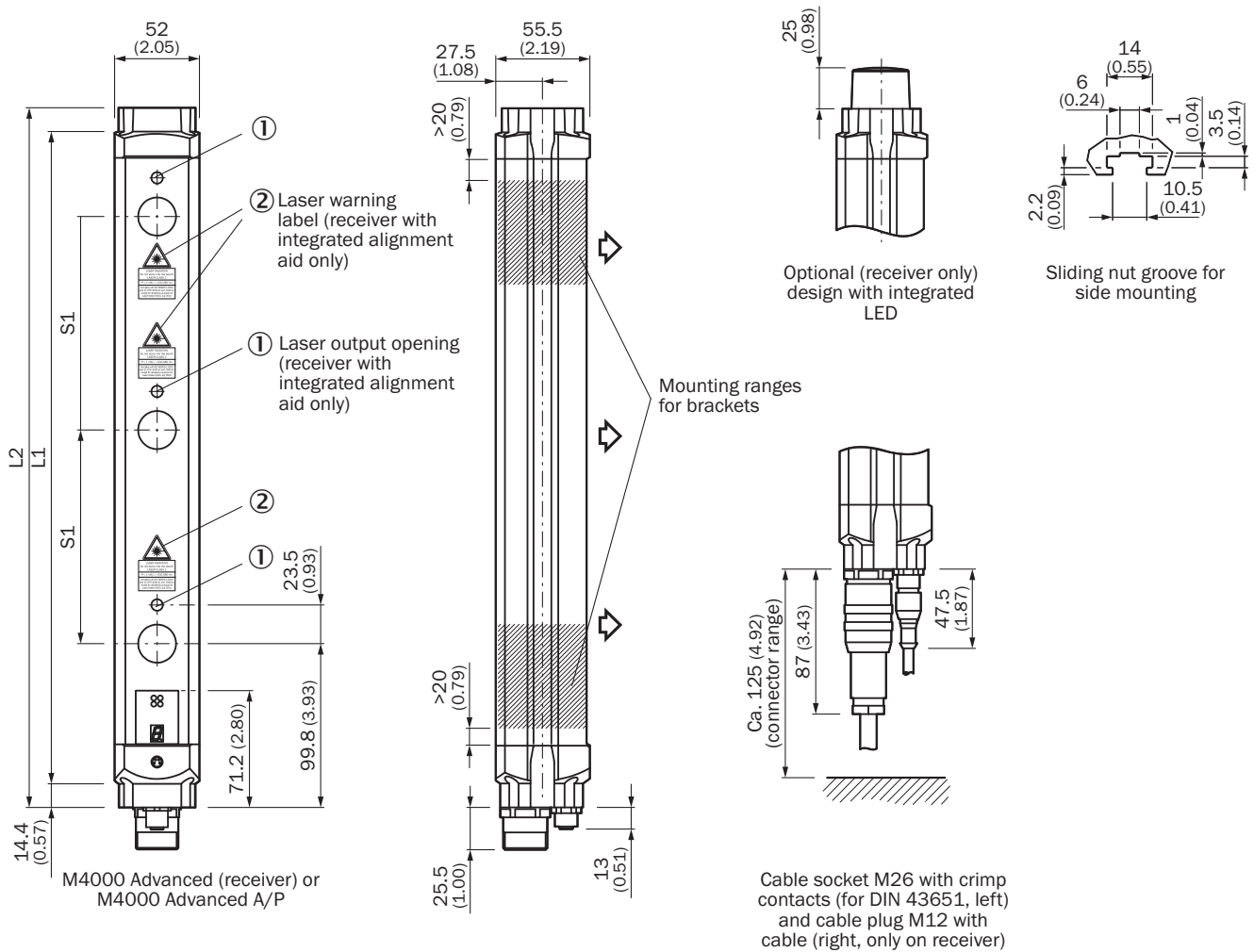
Grado de protección	IP65 (EN 60529)
Temperatura ambiente de servicio	-30 °C ... +55 °C
Temperatura de almacenamiento	-30 °C ... +70 °C
Humedad del aire	15 % ... 95 %, sin condensación
Resistencia contra choques	10 g, 16 ms (CEI 60068-2-29)

Clasificaciones

eCl@ss 5.0	27272703
-------------------	----------

eCl@ss 5.1.4	27272703
eCl@ss 6.0	27272703
eCl@ss 6.2	27272703
eCl@ss 7.0	27272703
eCl@ss 8.0	27272703
eCl@ss 8.1	27272703
eCl@ss 9.0	27272703
eCl@ss 10.0	27272703
eCl@ss 11.0	27272703
eCl@ss 12.0	27272703
ETIM 5.0	EC001832
ETIM 6.0	EC001832
ETIM 7.0	EC001832
ETIM 8.0	EC001832
UNSPSC 16.0901	46171620

Esquema de dimensiones (Medidas en mm)







Esquema del transmisor (receptor simétrico)

Número de haces	Distancia entre haces S1	L1	L2
2	500 (19.69)	643 (25.31)	672 (26.46)
	600 (23.62)	743 (29.25)	772 (30.39)
3	220 (8.66)	583 (22.95)	612 (24.09)
	400 (15.75)	943 (37.13)	972 (38.27)
4	450 (17.72)	1,043 (41.06)	1,072 (42.20)
	220 (8.66)	803 (31.61)	832 (32.76)
5	300 (11.81)	1,043 (41.06)	1,072 (42.20)
	220 (8.66)	1,023 (40.28)	1,052 (41.42)
6		1,243 (48.94)	1,272 (50.08)
7		1,462 (57.56)	1,491 (58.70)
8		1,682 (66.22)	1,711 (67.36)

Accesorios recomendados

Otros modelos del dispositivo y accesorios → www.sick.com/M4000_Advanced

	Descripción breve	Tipo	N.º de artículo
Accesorios de muting			
	Muting paralelo (2 sensores), soportes de sensor de muting para montaje en perfil de carcasa M4000 o columna de unidad con tuercas de montaje exteriores	Kit de brazos de muting M4000, 2 sensores, muting paralelo	2060157
	Muting paralelo (2 sensores), soportes de sensor de muting para montaje en perfil de carcasa M4000 o columna de dispositivos con tuercas de montaje exteriores		2060156
Dispositivos auxiliares de alineación			
	Láser de alineación para distintos tipos de sensor, clase de láser 2 (IEC 60825): ¡no mirar el haz!, 19 mm x 67,3 mm x 66,9 mm	AR60	1015741
	Adaptador AR60 para M4000 y M4000 Curtain	Adaptador AR60, M4000	4040006
Conectores y cables			
	Cabezal A: Conector hembra, M26, 12 polos, recto Cabezal B: Extremo de cable abierto Cable: Cable sensor/actuador, PVC, sin apantallar, 5 m	DOL-0612G05M075KM0	2022545
	Cabezal A: Conector hembra, M26, 12 polos, recto Cabezal B: Extremo de cable abierto Cable: Cable sensor/actuador, PVC, sin apantallar, 10 m	DOL-0612G10M075KM0	2022547
	Cabezal A: Conector hembra, M26, 12 polos, recto Cabezal B: Extremo de cable abierto Cable: Cable sensor/actuador, PVC, sin apantallar, 20 m	DOL-0612G20M075KM0	2022549
	Cabezal A: Conector macho, M8, 4 polos, recto Cabezal B: Conector macho, USB-A, recto Cable: PVC, sin apantallar, 2 m	DSL-8U04G02M025KM1	6034574
	Cabezal A: Conector macho, M8, 4 polos, recto Cabezal B: Conector macho, USB-A, recto Cable: PVC, sin apantallar, 10 m	DSL-8U04G10M025KM1	6034575
	Cabezal A: Conector hembra, M12, 5 pines, recto, Con codificación A Cabezal B: Conector macho, M12, 5 pines, recto, Con codificación A Cable: Cable sensor/actuador, PUR sin halógenos, sin apantallar, 2 m	YF2A15-020UB5M2A15	2096009
	Cabezal A: Conector hembra, M12, 5 pines, recto, Con codificación A Cabezal B: Conector macho, M12, 5 pines, recto, Con codificación A Cable: Cable sensor/actuador, PUR sin halógenos, sin apantallar, 0,6 m	YF2A15-C60UB5M2A15	2096006
	Cabezal A: Conector hembra, M26, 12 polos, recto Cable: sin apantallar 12 contactos de crimpado adjuntos	DOS-0612G000GA3KM0	6020757
	Cabezal A: Conector hembra, M26, 12 polos, acodado Cable: sin apantallar 12 contactos de crimpado adjuntos	DOS-0612W000GA3KM0	6020758
Escuadra y placas de fijación			
	4 unidades, Kit de fijación 1, escuadra de soporte, rígido, en forma de L, con tornillos de fijación y arandelas incluidos	BEF-3WNGBAST4	7021352

	Descripción breve	Tipo	N.º de artículo
Soportes de fijación y alineación			
	4 unidades, Kit de fijación 6, soporte lateral, orientable, Fundición inyectada de zinc	BEF-1SHABAZN4	2019506
	4 unidades, Soporte omega, orientable, se fija con solo un tornillo, para fijación en la montura Swivel Mount, Incluye arandelas distanciadoras	BEF-2SMGEAAL4	2044846
	4 unidades, Kit de fijación 12, orientable, montura giratoria (Swivel Mount)	BEF-2SMGEAKU4	2030510
Aparatos de maniobra			
	<ul style="list-style-type: none"> • Aplicaciones: Dispositivo de conmutación de muting • Tipos de sensores compatibles: Barreras fotoeléctricas de seguridad multihaz M4000 Advanced 	UE403-A0930	1026287

LO MÁS DESTACADO DE SICK

SICK es uno de los fabricantes líderes de sensores y soluciones de sensores inteligentes para aplicaciones industriales. Nuestro exclusivo catálogo de productos y servicios constituye la base perfecta para el control seguro y eficaz de procesos, para la protección de personas y para la prevención de accidentes y de daños medioambientales.

Nuestra amplia experiencia multidisciplinar nos permite conocer sus necesidades y procesos para ofrecer a nuestros clientes exactamente la clase de sensores inteligentes que necesitan. Contamos con centros de aplicación en Europa, Asia y Norteamérica, donde probamos y optimizamos las soluciones de sistemas específicas del cliente. Todo ello nos convierte en el proveedor y socio en el desarrollo de confianza que somos.

SICK LifeTime Services, nuestra completa oferta de servicios, garantiza la asistencia durante toda la vida útil de su maquinaria para que obtenga la máxima seguridad y productividad.

Para nosotros, esto es “Sensor Intelligence”.

CERCA DE USTED EN CUALQUIER LUGAR DEL MUNDO:

Encontrará información detallada sobre todas las sedes y personas de contacto en nuestra página web: → www.sick.com