



MZT8-03VPO-KP0

MZT8

T- KANAL SILINDİR İÇİN SENSÖRLER

SICK
Sensor Intelligence.



Sipariş bilgileri

| Tip | Stok no. |
|----------------|----------|
| MZT8-03VPO-KPO | 1044930 |

Diğer cihaz modelleri ve aksesuar → www.sick.com/MZT8



Ayrıntılı teknik bilgiler

Özellikler

| | |
|------------------------------------|--|
| Silindir yapısı | T-slot |
| Adaptörlü silindir yapıları | Profil çubuklu silindir Tie-rod silindir Yuvarlak silindir Kıvrangıç kuyruğu slotlu silindir CDQ2 SMC rayı ECDQ2 SMC rayı |
| Gövde uzunluğu | 24 mm |
| Anahtarlama çıkışı | PNP |
| Anahtarlama frekansı | 1.000 Hz |
| Çıkış fonksiyonu | Normalde kapalı |
| Elektriksel kablolama | DC 3 telli |
| Koruma sınıfı | IP68 ¹⁾ |

¹⁾ EN 60529 (IP67/IP68) uyarınca.

Mekanik/Elektrik

| | |
|-------------------------------------|---------------------|
| Besleme Gerilimi | 10 V DC ... 30 V DC |
| Akım tüketimi | 10 mA, Yüksüz |
| Gerilim düşmesi | ≤ 2,2 V |
| Sürekli akım I_a | ≤ 200 mA |
| Koruma sınıfı | III |
| Zaman gecikmesi | 25 ms |
| Tip. duyarlılık. | 2,6 mT |
| Tip aşırı algılama mesafesi. | 3 mm |
| Tip. histerezis | 0,7 mT |

¹⁾ Sabit U_B gerilim kaynağı ve Ta ortam sıcaklığı.

| | |
|-----------------------------------|--|
| Tekrarlanabilirlik | $\leq 0,1 \text{ mT}^{-1}$ |
| Ters polarizasyon koruması | Evet |
| Kısa devre koruması | Evet |
| Anahtarlama durumu LED'i | Evet |
| Power-up pulse suppression | Evet |
| Çalışma ortamı sıcaklığı | -30 °C ... +80 °C |
| Darbe ve titreşim dayanımı | 30 g, 11 ms / 10 ... 55 Hz, 1 mm |
| EMVC | EN 60947-5-2 uyarınca |
| Bağlantı tipi | 3 pinli M8 erkek konnektörlü kablo, çekme zincirine uygun, 0,3 m |
| Bağlantı türü ayrıntısı | |
| Çapraz kablolama | 0,14 mm ² |
| Kablo çapı | Ø 2,9 mm |
| Bükme yarıçapı | Sabit döşemede > 3 x kablo çapı Hareketli durumda > 10 x kablo çapı |
| Burulma zorlanması | $\pm 270^\circ / 10 \text{ cm}$ |
| Burulma çevrimleri | > 2.000.000 |
| Çekme zinciri çevrimleri | > 2.000.000 |
| Çekme zinciri parametreleri | 5 m yatay hareket uzunluğunda maks. 3,3 m/sn çalışma hızı İvmelenme maks. 5 m/sn ² |
| Kablo çıkışı | Düz |
| Malzeme | |
| Gövde | Plastik, PA12 |
| Kablo | PUR |
| UL-dosya no. | NRKH.E181493 & NRKH7.E181493 |

¹⁾ Sabit U_B gerilim kaynağı ve T_a ortam sıcaklığı.

Emniyet tekniği parametreleri

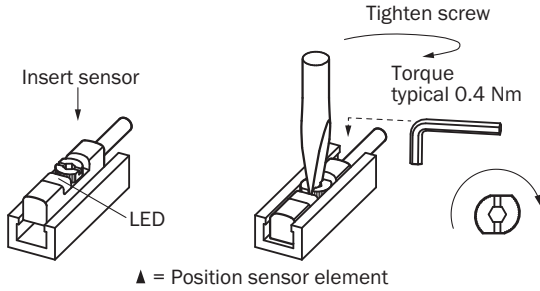
| | |
|--------------------------------------|-----------|
| MTTF_D | 2.289 yıl |
| DC_{avg} | 0 % |
| T_M (kullanım ömrü) | 20 yıl |

Sınıflandırmalar

| | |
|---------------------|----------|
| ECLASS 5.0 | 27270104 |
| ECLASS 5.1.4 | 27270104 |
| ECLASS 6.0 | 27270104 |
| ECLASS 6.2 | 27270104 |
| ECLASS 7.0 | 27270104 |
| ECLASS 8.0 | 27270104 |
| ECLASS 8.1 | 27270104 |
| ECLASS 9.0 | 27270104 |
| ECLASS 10.0 | 27270104 |
| ECLASS 11.0 | 27270104 |
| ECLASS 12.0 | 27274301 |

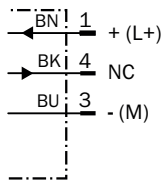
| | |
|-----------------------|----------|
| ETIM 5.0 | EC002544 |
| ETIM 6.0 | EC002544 |
| ETIM 7.0 | EC002544 |
| ETIM 8.0 | EC002544 |
| UNSPSC 16.0901 | 39122230 |

Montaj uyarısı



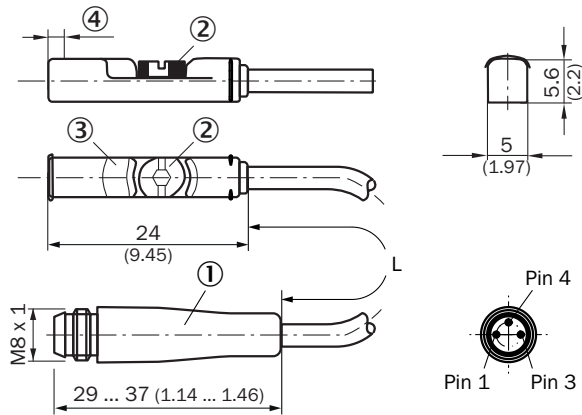
Bağlantı şeması

Cd-004



Teknik çizim (Ölçüler mm cinsindedir)

M8 erkek konnektörlü kablo



- 1 Bağlantı
- 2 Montaj vidası SW 2,0
- 3 LED göstergesi
- 4 Sensör elemanı pozisyonu; kısa aşırı algılama mesafesi (3 mm): 2,25 mm; uzun aşırı algılama mesafesi (9 mm): 1,5 mm




| Stok no. | Tip | L | Damar adedi |
|----------|-------------------|--------|-------------|
| 1121966 | MZT8-03VPS-KPDS38 | 120 mm | 3 |
| 1044458 | MZT8-03VPS-KP0 | 300 mm | 3 |
| 1044930 | MZT8-03VPO-KP0 | 300 mm | 3 |
| 1044932 | MZT8-03VNS-KP0 | 300 mm | 3 |
| 1048048 | MZT8-28VPS-KP0 | 300 mm | 3 |
| 1053014 | MZT8-19VPS-KP0 | 300 mm | 3 |
| 1053415 | MZT8-03VPS-KPOS06 | 300 mm | 3 |
| 1054250 | MZT8-28VPS-KPOS10 | 300 mm | 3 |
| 1073268 | MZT8-2V6PSTKPO | 300 mm | 3 |
| 1044461 | MZT8-03VPS-KPD | 750 mm | 3 |

Önerilen aksesuar

Diğer cihaz modelleri ve aksesuar → www.sick.com/MZT8

| | Kısa açıklama | Tip | Stok no. |
|---|---|---------------|----------|
| Cihaz koruması (mekanik) | | | |
|  | Mekanik darbelerle karşı koruma amaçlı adaptör, Basıncılı çinko döküm, montaj malzemeleri dahil | BEF-SG-MRZT | 2077201 |
| Silindir sensörler için tutucu | | | |
|  | CDQ2 (T slotlu) SMC rayına montaj için montaj tutucusu, Alüminyum, montaj malzemeleri bulunmaz | BEF-KHZ-TT2 | 2046440 |
|  | ECDQ2 (T slotlu) SMC rayına montaj için montaj tutucusu, Alüminyum, montaj malzemeleri bulunmaz | BEF-KHZ-TT1 | 2046439 |
|  | Kırlangıç kuyruğu slotlu silindirler için montaj tutucusu, Alüminyum, montaj malzemeleri bulunmaz | BEF-KHZ-ST1 | 2022703 |
|  | Profil/tie-rod silindirler için montaj tutucusu, Basıncılı çinko döküm, montaj malzemeleri dahil | BEF-KHZ-PT1 | 2022702 |
|  | 1 adet, 12 mm piston çapına sahip yuvarlak silindirde montaj tutucusu, ortam sıcaklığı 0 °C ila 50 °C, Plastik, Alüminyum | BEF-KHZ-RT-12 | 2077681 |
|  | 1 adet, 16 mm piston çapına sahip yuvarlak silindirde montaj tutucusu, ortam sıcaklığı 0 °C ila 50 °C, Plastik, Alüminyum | BEF-KHZ-RT-16 | 2077680 |
|  | 1 adet, 20 mm piston çapına sahip yuvarlak silindirde montaj tutucusu, ortam sıcaklığı 0 °C ila 50 °C, Plastik, Alüminyum | BEF-KHZ-RT-20 | 2077679 |
|  | 1 adet, 25 mm piston çapına sahip yuvarlak silindirde montaj tutucusu, ortam sıcaklığı 0 °C ila 50 °C, Plastik, Alüminyum | BEF-KHZ-RT-25 | 2077678 |
|  | 1 adet, 32 mm piston çapına sahip yuvarlak silindirde montaj tutucusu, ortam sıcaklığı 0 °C ila 50 °C, Plastik, Alüminyum | BEF-KHZ-RT-32 | 2077677 |
|  | 1 adet, 40 mm piston çapına sahip yuvarlak silindirde montaj tutucusu, ortam sıcaklığı 0 °C ila 50 °C, Plastik, Alüminyum | BEF-KHZ-RT-40 | 2077676 |

| | Kısa açıklama | Tip | Stok no. |
|---|---|--------------------|----------|
|  | 1 adet, 50 mm piston çapına sahip yuvarlak silindirde montaj tutucusu, ortam sıcaklığı 0 °C ila 50 °C, Plastik, Alüminyum | BEF-KHZ-RT-50 | 2077675 |
| | 1 adet, 63 mm piston çapına sahip yuvarlak silindirde montaj tutucusu, ortam sıcaklığı 0 °C ila 50 °C, Plastik, Alüminyum | BEF-KHZ-RT-63 | 2077674 |
| | 1 adet, 8 mm ... 130 mm piston çapına sahip yuvarlak silindirde montaj tutucusu, ortam sıcaklığı -30 °C ila 80 °C, Paslanmaz çelik, Çinko döküm | BEF-KHZ-RT1-130 | 2077684 |
| | 1 adet, 8 mm ... 25 mm piston çapına sahip yuvarlak silindirde montaj tutucusu, ortam sıcaklığı -30 °C ila 80 °C, Paslanmaz çelik, Çinko döküm | BEF-KHZ-RT1-25 | 2077682 |
| | 1 adet, 8 mm ... 63 mm piston çapına sahip yuvarlak silindirde montaj tutucusu, ortam sıcaklığı -30 °C ila 80 °C, Paslanmaz çelik, Çinko döküm | BEF-KHZ-RT1-63 | 2077683 |
| Diğer | | | |
|  | <ul style="list-style-type: none"> Bağlantı türü A kafa: Dişi konnektör, M8, 3 pin, düz, A kodlamalı Açıklama: Blendajsız Bağlantı tekniği: Vidalı bağlantılar Onaylı iletken enine kesiti: 0,14 mm² ... 0,5 mm² | DOS-0803-G | 7902077 |
|  | <ul style="list-style-type: none"> Bağlantı türü A kafa: Dişi konnektör, M8, 3 pin, açılı, A kodlamalı Açıklama: Blendajsız Bağlantı tekniği: Lehim bağlantısı Onaylı iletken enine kesiti: ≤ 0,25 mm² | DOS-0803-W | 7902078 |
|  | <ul style="list-style-type: none"> Bağlantı türü A kafa: Erkek konnektör, M8, 3 pin, düz, A kodlamalı Açıklama: Blendajsız Bağlantı tekniği: Vidalı bağlantılar Onaylı iletken enine kesiti: 0,14 mm² ... 0,5 mm² | STE-0803-G | 6037322 |
|  | <ul style="list-style-type: none"> Bağlantı türü A kafa: Dişi konnektör, M8, 3 pin, düz, A kodlamalı Bağlantı türü B kafa: Açık kablo ucu Sinyal türü: Sensör/hareket elemanı bağlantısı Kablo: 2 m, 3 telli, PVC Açıklama: Sensör/hareket elemanı bağlantısı, Blendajsız Uygulama alanı: Kimyasal aralık | YF8U13-020VA1XLEAX | 2095860 |
|  | <ul style="list-style-type: none"> Bağlantı türü A kafa: Dişi konnektör, M8, 3 pin, düz, A kodlamalı Bağlantı türü B kafa: Açık kablo ucu Sinyal türü: Sensör/hareket elemanı bağlantısı Kablo: 5 m, 3 telli, PVC Açıklama: Sensör/hareket elemanı bağlantısı, Blendajsız Uygulama alanı: Kimyasal aralık | YF8U13-050VA1XLEAX | 2095884 |
|  | <ul style="list-style-type: none"> Bağlantı türü A kafa: Dişi konnektör, M8, 3 pin, açılı, A kodlamalı Bağlantı türü B kafa: Açık kablo ucu Sinyal türü: Sensör/hareket elemanı bağlantısı Kablo: 2 m, 3 telli, PVC Açıklama: Sensör/hareket elemanı bağlantısı, Blendajsız Uygulama alanı: Kimyasal aralık | YG8U13-020VA1XLEAX | 2096165 |
|  | <ul style="list-style-type: none"> Bağlantı türü A kafa: Dişi konnektör, M8, 3 pin, açılı, A kodlamalı Bağlantı türü B kafa: Açık kablo ucu Sinyal türü: Sensör/hareket elemanı bağlantısı Kablo: 5 m, 3 telli, PVC Açıklama: Sensör/hareket elemanı bağlantısı, Blendajsız Uygulama alanı: Kimyasal aralık | YG8U13-050VA1XLEAX | 2096166 |
|  | <ul style="list-style-type: none"> Bağlantı türü A kafa: Dişi konnektör, M8, 3 pin, düz, A kodlamalı Bağlantı türü B kafa: Açık kablo ucu Sinyal türü: Sensör/hareket elemanı bağlantısı Kablo: 2 m, 3 telli, PUR, halojensiz Açıklama: Sensör/hareket elemanı bağlantısı, Blendajsız Uygulama alanı: Yağ/yağlama maddesi alanı, Çekme zinciri çalışması, Robot | YF8U13-020UA1XLEAX | 2094782 |

| | Kısa açıklama | Tip | Stok no. |
|---|--|--------------------|----------|
|  | <ul style="list-style-type: none">• Bağlantı türü A kafa: Dişi konnektör, M8, 3 pin, düz, A kodlamalı• Bağlantı türü B kafa: Açık kablo ucu• Sinyal türü: Sensör/hareket elemanı bağlantısı• Kablo: 5 m, 3 telli, PUR, halojensiz• Açıklama: Sensör/hareket elemanı bağlantısı, Blendajsız• Uygulama alanı: Yağ/yağlama maddesi alanı, Çekme zinciri çalışması, Robot | YF8U13-050UA1XLEAX | 2094788 |
|  | <ul style="list-style-type: none">• Bağlantı türü A kafa: Dişi konnektör, M8, 3 pin, açılı, A kodlamalı• Bağlantı türü B kafa: Açık kablo ucu• Sinyal türü: Sensör/hareket elemanı bağlantısı• Kablo: 2 m, 3 telli, PUR, halojensiz• Açıklama: Sensör/hareket elemanı bağlantısı, Blendajsız• Uygulama alanı: Yağ/yağlama maddesi alanı, Çekme zinciri çalışması, Robot | YG8U13-020UA1XLEAX | 2094794 |
|  | <ul style="list-style-type: none">• Bağlantı türü A kafa: Dişi konnektör, M8, 3 pin, açılı, A kodlamalı• Bağlantı türü B kafa: Açık kablo ucu• Sinyal türü: Sensör/hareket elemanı bağlantısı• Kablo: 5 m, 3 telli, PUR, halojensiz• Açıklama: Sensör/hareket elemanı bağlantısı, Blendajsız• Uygulama alanı: Yağ/yağlama maddesi alanı, Çekme zinciri çalışması, Robot | YG8U13-050UA1XLEAX | 2095586 |

BİR BAKIŞTA SICK

SICK, endüstriyel uygulamalarda akıllı sensör ve sensör çözümleri konusunda lider üreticilerdendir. Eşsiz bir ürün ve hizmet yelpazesi; süreçlerin güvenli ve etkili şekilde kontrolünü, kişilerin kazalardan korunmasını ve çevreye verilen zararların önlenmesini sağlayan mükemmel temeli oluşturur.

Çok çeşitli branşlarda kapsamlı bilgi birikimine sahibiz ve süreçleriniz ile gerekliliklerinizi iyi biliyoruz. İşte bu sayede akıllı sensörlerle tam da müşterilerimizin ihtiyacı olanı teslim edebiliyoruz. Sistem çözümleri Avrupa, Asya ve Kuzey Amerika'da bulunan uygulama merkezlerinde müşteriye özel olarak test ve optimize edilir. Bütün bunlar bizi güvenilir bir tedarikçi ve ARGE ortağı haline getiriyor.

Kapsamlı hizmetlerimiz teklifimizi tamamlar: SICK Ömür Boyu servis hizmeti makinenin kullanım ömrü boyunca güvenlik ve verimlilik ile ilgili destek sağlar.

Bu bizim için "Sensör Zekası"dır.

DÜNYA GENELİNDE HEMEN YAKININIZDA:

Bilgi almak ve diğer merkezler için → www.sick.com