



DAXLAN-2000BA080000D00

DAX

MANYETOSTRIKTIF LINEER ENKODERLER

**SICK**  
Sensor Intelligence.



Resimler farklı olabilir

## Sipariş bilgileri

Tip	Stok no.
DAXLAN-2000BA08000D00	1140742

Montaj kelepçeleri ve pozisyon miknatısı dahildir. Zemin sabitleme-montaj malzemesi dahil değildir.

Diğer cihaz modelleri ve aksesuar → [www.sick.com/DAX](http://www.sick.com/DAX)



## Ayrıntılı teknik bilgiler

### Emniyet tekniği parametreleri

<b>MTTF<sub>D</sub> (tehlike oluşturan bir devre dışı kalma durumunda kadar ortalama süre)</b>	123 yıl <sup>1)</sup>
--	-----------------------

<sup>1)</sup> Bu ürün standart bir üründür, makine direktiflerinde tanımlanmış güvenli komponent içermez. Yapı elemanlarının nominal yük başlı hesaplaması, ortalama ortam sıcaklığı 40 °C, kullanım sıklığı 8760 h/a. Bütün elektronik devre dışı kalma durumları tehlikeli devre dışı kalma olarak kabul edilir. Ayrıntılı bilgi için bakınız Doküman No. 8015532.

### Performans

<b>Doğrusallık</b>	≤ %0,03 F.S. (Minimum 90 µm) <sup>1) 2)</sup>
<b>Tekrarlanabilirlik</b>	≤ ± 20 µm
<b>Ölçülen parametreler</b>	Pozisyon
<b>Ölçüm mesafesi</b>	0 mm ... 2.000 mm
<b>Kullanılmayan alan</b>	
Sıfır bölgesi	55 mm
Sönümlenme bölgesi	63 mm
<b>Mıknatıs tipi</b>	
Mıknatıs formu	Blok mıknatıs
Belirli sayıda mıknatıs için yapılandırılmıştır	1 adet
<b>Mıknatıs hareket hızı</b>	Tercihe göre
<b>Ölçüm hızı (iç)</b>	< 2 ms

<sup>1)</sup> DIN ISO 1319-1'e göre sistematik konum ölçüm farkı (değer, tüm sistematik hataları veya gerçek konum değerinden sapmaları içerir, örn. tekrarlama hassasiyeti ve histerezis).

<sup>2)</sup> Ölçüm sapmasının boyutu prensip olarak arayüzün çözünürlüğü ile sınırlıdır.

### Arayüzler

<b>İletişim arayüzü</b>	Analog
<b>İletişim arayüzü ayrıntısı</b>	Akım
<b>Çıkış sinyali</b>	4 mA ... 20 mA
<b>Sinyaller</b>	
Sinyal sayısı	Bir çıkış sinyali
Sinyallerin sırası	Artan
<b>Yük direnci</b>	100 Ω ... 500 Ω

## Elektriksel veriler

<b>Bağlantı tipi</b>	Erkek konnektör, M12, 5 pin
<b>PIN yerleşimi</b>	1=+24 V DC; 2=Sinyal 1; 3=Power Ground; 4=N.C.; 5=Çıkış sinyali Ground (0 V)
<b>Erkek konnektör kodlaması</b>	A kodlamalı
<b>Besleme Gerilimi</b>	24 V DC ( $\pm$ 20%)
<b>Akım tüketimi</b>	50...100 mA
<b>Ters polarizasyon koruması</b>	Maks. -30 V DC
<b>Sinyal taşıma</b>	$\leq 0,28 V_{pp}$
<b>Dielektrik dayanımı</b>	500 V DC, Gövdeye doğru 0 V
<b>Aşırı gerilim koruması</b>	$\leq 36 V DC$
<b>MTTFd: Tehlikeli arızaya kadar geçen ortalama süre</b>	123 yıl <sup>1)</sup>

<sup>1)</sup> Bu ürün standart bir üründür, makine direktiflerinde tanımlanmış güvenli komponent içermez. Yapı elemanlarının nominal yük bazlı hesaplaması, ortalama ortam sıcaklığı 40 °C, kullanım sıklığı 8760 h/a. Bütün elektronik devre dışı kalma durumları tehlikeli devre dışı kalma olarak kabul edilir. Ayrıntılı bilgi için bakınız Doküman No. 8015532.

## Mekanik veriler

<b>Mekanik tasarım</b>	DAX Low Profile
<b>Malzeme</b>	
Gövde	Alüminyum (eloksallı), Çinko, Paslanmaz çelik, Pirinç (Sarı)
Montaj kelepçesi	Paslanmaz çelik 1.4301

## Ortam verileri

<b>EMVC</b>	EN 61000-6-2 ve EN 61000-6-4 uyarınca
<b>Koruma sınıfı</b>	IP65 / IP67 <sup>1)</sup>
<b>Sıcaklık</b>	
Çalışma sıcaklığı aralığı	-40 °C ... +85 °C
Depolama sıcaklığı aralığı	-40 °C ... +85 °C
<b>İzin verilen rölatif nem</b>	90 % (Çiğlenmeye izin verilmez)
<b>Darbelere karşı direnç</b>	100 g, 6 ms (IEC 60068-2-27)
<b>Titreşimlere karşı direnç</b>	8 g / 10...2.000 Hz, IEC 60068-2-6'ya göre <sup>2)</sup>

<sup>1)</sup> Karşı soket doğru takılmış olması halinde.

<sup>2)</sup> Rezonans frekansları sinyal kalitesini etkileyebilir.

## Genel bilgiler

<b>Teslimat Kapsamı</b>	Montaj kelepçeleri ve pozisyon mıknatısı dahildir. Zemin sabitleme-montaj malzemesi dahil değildir.
-------------------------	---

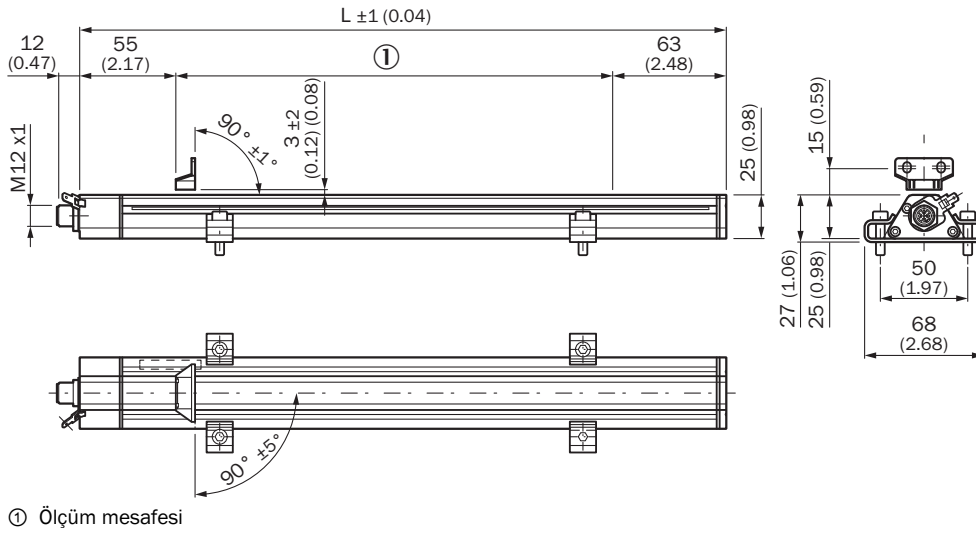
## Sınıflandırmalar

<b>ECLASS 5.0</b>	27270705
<b>ECLASS 5.1.4</b>	27270705
<b>ECLASS 6.0</b>	27270705
<b>ECLASS 6.2</b>	27270705
<b>ECLASS 7.0</b>	27270705
<b>ECLASS 8.0</b>	27270705

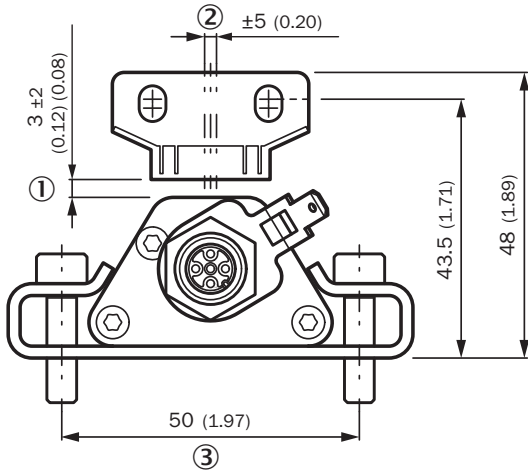
<b>ECLASS 8.1</b>	27270705
<b>ECLASS 9.0</b>	27270705
<b>ECLASS 10.0</b>	27270705
<b>ECLASS 11.0</b>	27270705
<b>ECLASS 12.0</b>	27274304
<b>ETIM 5.0</b>	EC002544
<b>ETIM 6.0</b>	EC002544
<b>ETIM 7.0</b>	EC002544
<b>ETIM 8.0</b>	EC002544
<b>UNSPSC 16.0901</b>	411111613

### Teknik çizim (Ölçüler mm cinsindedir)

DAX Low Profile

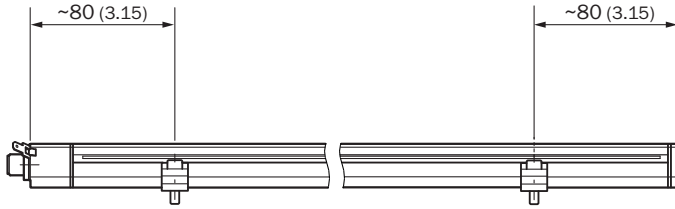


### Mesafe toleransı

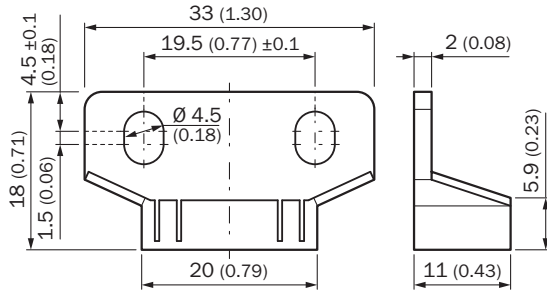


- ① Nominal mesafe + mesafe toleransının izin verilen yüksekliği
- ② İzin verilen merkez kayması
- ③ Öneri: M5 x 20

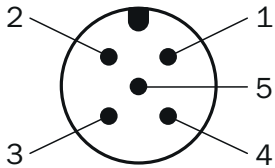
### Montaj kelepçelerinin pozisyonlanması



### Blok mıknatıs



### PIN yerleşimi





5 pinli M12 erkek konnektör	Sinyal
1	+24 V DC
2	Sinyal 1

5 pinli M12 erkek konektör	Sinyal
3	Power Ground
4	n.c.
5	Toprak çıkış sinyali (0 V)

## Önerilen aksesuar

Diğer cihaz modelleri ve aksesuar → [www.sick.com/DAX](http://www.sick.com/DAX)

	Kısa açıklama	Tip	Stok no.
<b>Mıknatıslar</b>			
	Manyetostriktif lineer enkoder için kompakt blok mıknatıs	MAG-B-180-01	2129171
<b>Bağlantı ve hizalama mesnedi</b>			
	DAX® Low Profile için montaj malzemesiz yedek bağlantı kelepçesi, 2 adet	BEF-KH-LP1-02	2125244
	DAX® Low Profile için montaj malzemesiz yedek bağlantı kelepçesi, 3 adet	BEF-KH-LP1-03	2125245
	DAX® Low Profile için montaj malzemesiz yedek bağlantı kelepçesi, 4 adet	BEF-KH-LP1-04	2125246

## BİR BAKIŞTA SICK

SICK, endüstriyel uygulamalarda akıllı sensör ve sensör çözümleri konusunda lider üreticilerdendir. Eşsiz bir ürün ve hizmet yelpazesi; süreçlerin güvenli ve etkili şekildeki kontrolünü, kişilerin kazalardan korunmasını ve çevreye verilen zararların önlenmesini sağlayan mükemmel temeli oluşturur.

Çok çeşitli branşlarda kapsamlı bilgi birikimine sahibiz ve süreçleriniz ile gerekliliklerinizi iyi biliyoruz. İşte bu sayede akıllı sensörlerle tam da müşterilerimizin ihtiyacı olanı teslim edebiliyoruz. Sistem çözümleri Avrupa, Asya ve Kuzey Amerika'da bulunan uygulama merkezlerinde müşteriye özel olarak test ve optimize edilir. Bütün bunlar bizi güvenilir bir tedarikçi ve ARGE ortağı haline getiriyor.

Kapsamlı hizmetlerimiz teklifimizi tamamlar: SICK Ömür Boyu servis hizmeti makinenin kullanım ömrü boyunca güvenlik ve verimlilik ile ilgili destek sağlar.

**Bu bizim için "Sensör Zekası"dır.**

## DÜNYA GENELİNDE HEMEN YAKININIZDA:

Bilgi almak ve diğer merkezler için → [www.sick.com](http://www.sick.com)